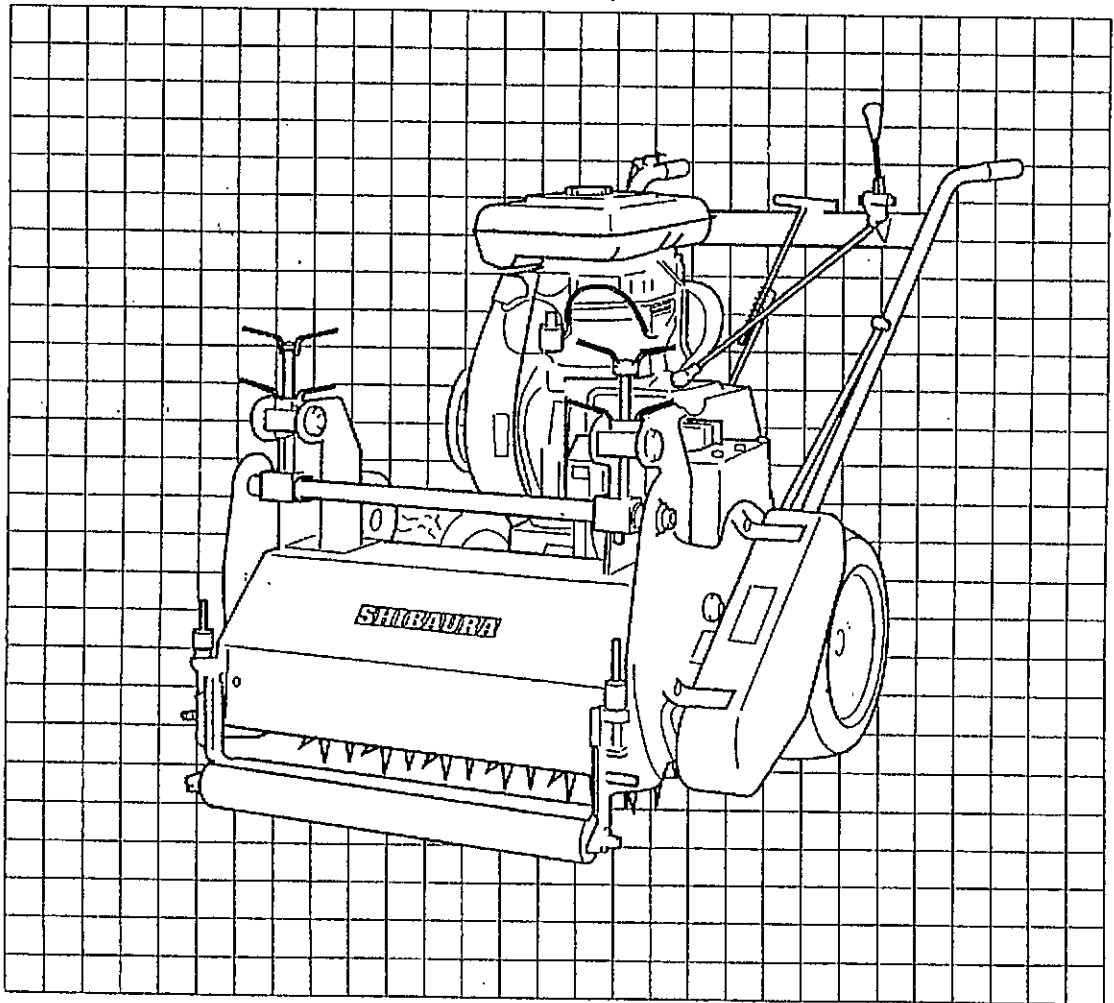


芝浦自走式梳草切根机

操作说明书

C-7



▲
为正确安全地使用本产品，请务必在使用前认真阅读操作说明书。错误的操作有可能事故，请务必注意。在阅读了操作说明之后，请务必将其放在本产品就近的地方妥善保管。

非常感谢您购买我们的自走式梳草切根机C-7。

为正确使用本产品，请您认真阅读本产品的操作说明书。

如果您需要更进一步的了解本产品，或者需要得到专门的技术服务，请和贵公司所在地区的弊公司的事务所或者经销商联系。

另外，当您向我们订购零部件时，请告知我们，您所需要的零部件的番号、名称，以及所需的数量。并请务必告诉我们您所使用的产品的制造番号。

制造番号的金属号码牌在旋刀框架的右侧。

为了方便随时查询，我们建议您将制造番号记录在下面的空栏处。

型号： C-7型

制造番号：

号

同时，由于我们不断地致力于产品的研发，产品可能发生部分变更，因此可能产生产品和说明书有所出入的情况，敬请谅解为盼。

如果您有何不明白的地方，请您和弊公司的经销商、代理店联系。



安全注意事项

开始作业前的注意事项

- 在清洁和检查机械设备时，请将发动机关闭，并拔出点火塞。以防止其他人启动发动机。
- 在室内使发动机运转进行检查时，请注意室内的通风换气。
- 在开始作业前，请对作业场地进行检查，因为草坪的小石块或绳状物有被弹飞的而且有损害机械的可能。
- 请将燃料箱的加油盖拧紧。
- 加油的时候请务必关闭发动机。

发动机在运转过程中处于高温状态，所以千万不要在此时补充燃料。因为燃料或者挥发物直接接触发动机有可能引起点火甚至爆炸。另外，一边抽烟一边加油也是同样危险的行为，请务必禁止。在往油箱里注入燃料的时候为防止由于静电而产生的引火或者爆炸，请让油管、喷嘴、储油罐和漏斗和油箱的金属部分接触。

作业时的注意事项

- 作业以及空车回场的时候请在白天后者照明充分的条件下进行。
- 请不要在发动机或者消音器等高温物体上堆积草屑和树叶，这样有可能引发火灾或者损害机械。
- 斜坡角度超过10度时，请不要使用上下方向作业方式，而是采用横向作业（延等高线）作业。
- 在斜坡作业时调转方向十分危险，请千万禁止。
- 作业过程中请确认旁边没有其他人。

为确保安全事先应该知道的事项

- 请不要忘记日常的检查、保养
- 请注意防火。不要在有可能引发火灾的地方作业，或者把机械收纳在有可能一起火灾的地方
- 饮酒或者身体不适时候请不要作业。
- 机械作业时请不要让其他人靠近旁边。
- 操作机器时请着正确的服装。不要穿宽松或者带有牵挂装饰的衣服，因为它们有可能勾住操纵杆或者被卷入辊轴。
- 绝对不可让小孩子操作本机械。也不可以让不懂得正确使用方法的大人操作本机械。除熟读了本操作说明并接受了培训的操作人员之外，其他人请不要操作。
- 严禁饮酒后操作，服药之后请休息一段时间之后再操作。
- 请确认防护盖处于正确的位置，如果防护盖或者指示灯有不良或者破损请在操作之前修理或者更换。另外，螺帽、螺丝等如有松动为确保安全请在作业前将它们拧紧。

2、主要构造、性能

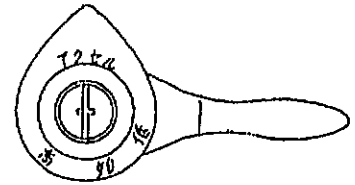
- | | |
|-----------|--|
| 1 机种名称: | 19吋梳草切根机 |
| 2 型号: | C-7 |
| 3 发动机: | Robin EY40D
总排气量: 388cc
连续固定功率: 8.0ps/3600rpm
最大功率: 10.0ps/3600rpm
最大扭矩: 2.19kgm/2500rpm
燃料: 机动车用无铅汽油
燃料箱容量: 5.5升
润滑油: API:CC SAE:30 1.2升 |
| 4 滚刀: | 特殊钢 34枚 |
| 5 滚刀的升降: | 千斤顶 |
| 6 作业深度调整: | 最大35m/m |
| 7 作业能力: | 2,000-2,700m ² /h |
| 8 变速: | 前进2段 |
| 9 变速箱: | FD20EC01 |
| 10 轮胎 | 13 x 6: 00 |
| 11 外观尺寸: | 宽850mm x 高980mm x 长1630mm |

3、各部的操作

1、发动机的启动和停止

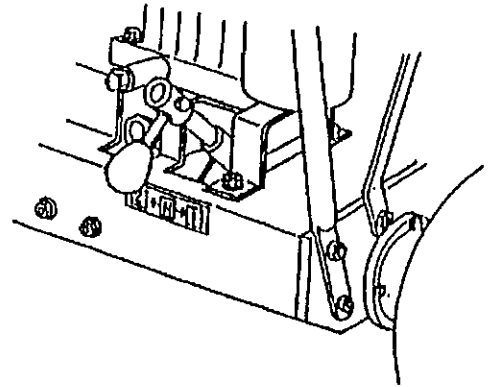
启动 在发动机启动之前，请确认行进离合器以及滚刀离合器处于[切]（关）的状态再拉动反冲启动器。启动以后请先热机2-3分钟，然后再正常运作。

停止 将行进离合器以及滚刀离合器回归[切]（关）的状态，然后按住发动机上的停止开关直到发动机熄火位置。



2、手动油门拉杆

可以使用它来控制油门的大小以调节机械从低速到高速的运转。在进行梳草切根作业时原则上需要让发动机保持常用的回转速度。但根据草坪的状况和梳草切根的深度也进行适当的调节。



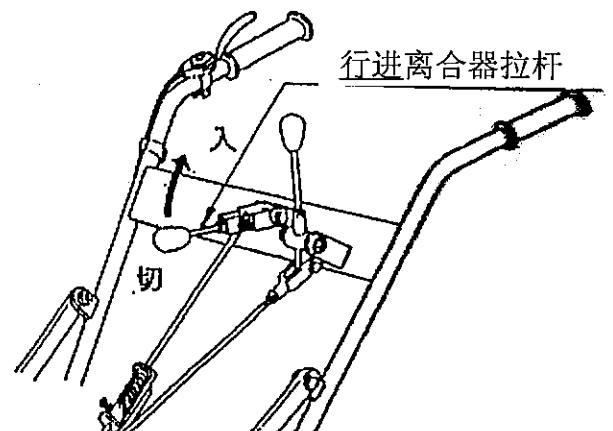
3、手动换档杆

通过在车架后方换档杆来实现档位的更换。原则上作业时使用1档，移动时使用2档。在换档的时候，先将机械行进部的拉杆置于切的位置，在机器停止之后，在平坦的地方换档。

4、行进离合器拉杆

行进 确认将行进离合器处于[切]的位置后，根据地面情况将换档杆置于合适的档位。加大发动机油门慢慢拉起行进离合器拉杆，置于[入]（开）的位置。这时候机械将开始前进。

停止 通过手动油门拉杆减小发动机转速，将行进离合器拉杆回归到[切]（关）的位置。这时候机械将停止运行。



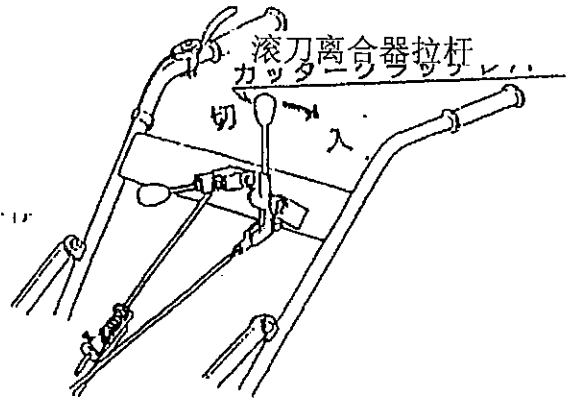
注) 1作业时通常以1档运转

2行进时剧烈的操作手动拉杆可能导致传动带受损。因此请稳重操作。

5、滚刀离合器拉杆（控制滚刀的运转和停止）

运转 将手动油门拉杆定格在常用运转位置，拉起滚刀离合器，滚刀开始运转。拉杆进入【入】（开）的位置以后就不要再拉动拉杆。

停止 将手动油门拉杆复位，放下手动离合器拉杆，滚刀停止运转。



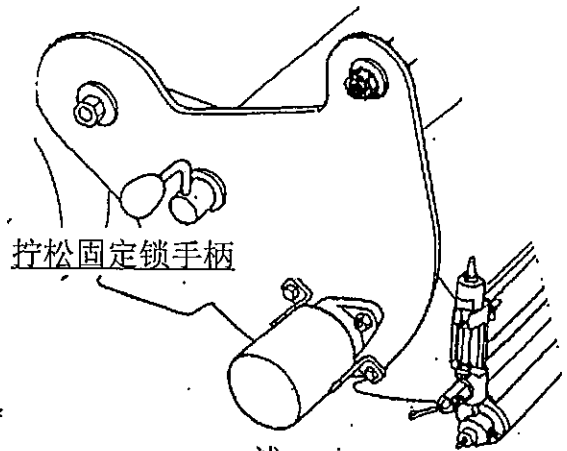
6、转向

本机的变速箱内部装有差动机，因此转向时只需通过左右摆动方向手柄即可实现。但是，在作业时的转向要将手柄往下按，使前方的滚刀浮起再转向。

4、各部的调整

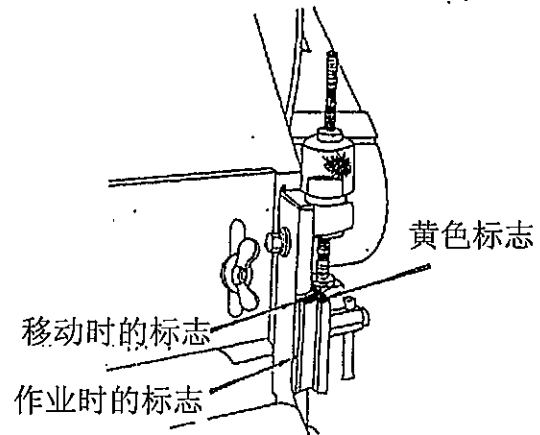
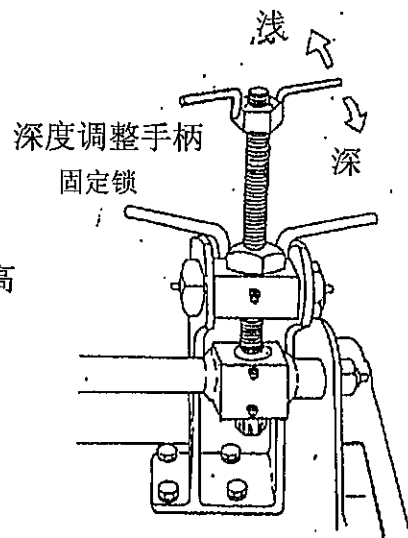
1 调整作业深度

- a 将车身右侧的固定锁手柄朝逆时针方向旋转，松开滚定锁。
- b 将调整深度的手柄下方的固定锁朝逆时针方向旋转，松开固定锁。
- c 旋转深度调节手杆，确定作业深度。
- d 调整完毕之后，将a b处松开的固定锁拧紧。



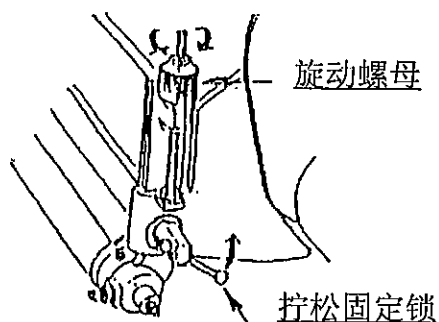
- 2、在作业现场，将前方滚轮的固定锁朝逆时针方向旋转，松开固定锁。

- f 根据车身边旁的黄色标志，调整辊轴的高度，以适应作业深度。



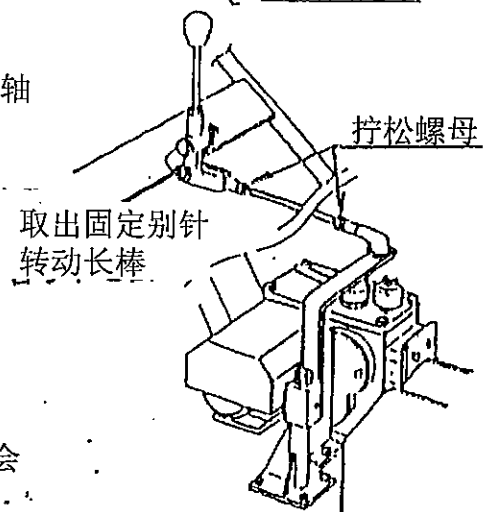
2、滚刀轴的调换

由于本机的滚刀轴的左右构造相同，因此如果本机滚刀只是单向运转，也可以调换滚刀轴的左右方向。



3、滚刀离合器的调整

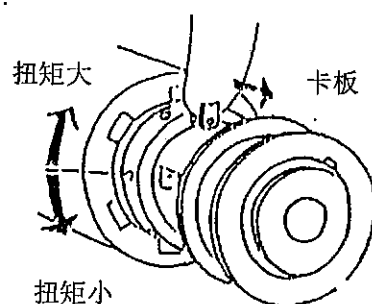
将离合器拉杆拉到[入]的位置，调整固定锁直到入力轴有回游余地。



4、多板离合器的调整

请经常给移动滑轮和机体的摺动面以及移动部加注润滑油。注油的时候，如果润滑油付着在圆盘上，会使扭矩变小，导致离合器发生打滑。请千万小心。

- (1) 往箭头方向拉动卡板使其搭在螺母上。
- (2) 往右旋动螺母将使调整板和压力板之间的间隔减少，扭矩变大。
- (3) 调整板的调整孔有30个，要一个一个调整千万不要拧得过紧。
- (4) 调整完毕之后，将卡板回归到螺母的沟位置。使用固定别针在正确的调整孔上调整螺母，并确实地将固定别针插入固定好。



5、初次作业时的点检

1 发动机

- 检查空气过滤器的过滤片是清洁
- 通过指示器检查发动机机油是否充足
- 检查发动机运转是否顺畅

详情请查看[发动机启动前的点检]

2 传动带的点检

- 请确认离合器拉杆处于[入]（开）的位置，传动带处于张紧的状态
- 请检查传动带是否有裂缝或者有磨损

3 变速箱机油

变速箱机油的更换，正逆转箱的机油第一次在第50小时更换。之后每隔100小时更换一次。

使用的机油:变速箱 API: GL-4 SAE:90 1升（变速箱）
SAE:90 0.5升（正逆转箱）

4 检查各拉杆类的操作时否顺畅，还有V传动带、防松螺母是否有损伤或者松垮。

5 在注油处注入指定的润滑油或机油，要充分润滑回转部、摺动部。特别是滚刀的离合器的入力轴部分要加注充足的润滑油。

6 保养和点检

1、定期点检

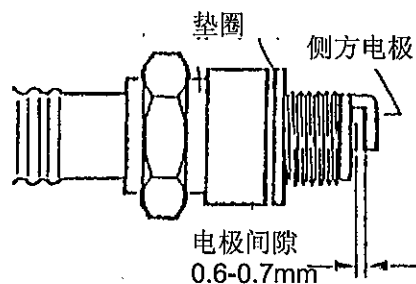
为了使发动机经常处于良好的状态，必须严格按照下面图表的要求进行点检。
(在一般的情况下使用)

运转时间

	8小时 (每日)	50小时 (每周)	200小时 (每月)	500小时	1000小时
各部的清洁和检点	○(每日)				
发动机机油的检查和补充	○每日补充到规定的最大量				
发动机机油的更换	首次第20小时	○			
火花塞的清洁		○			
空气过滤器的清洁		○			
燃料过滤器的清洁			○		
火花塞过滤器间隙清洁和调整			○		
气缸顶部碳的清除				○	
氧化器的清洁				○	
吸排起开关的检查调整				○	
大修				○	○

2、火花塞的清洁和调整

- 1) 火花塞被碳粉弄脏的时候，请用火花塞清洁剂或者钢丝刷将污染清除。
- 2) 在电极间隙宽的地方，请以0.6-0.7mm程度弯曲侧方电极。

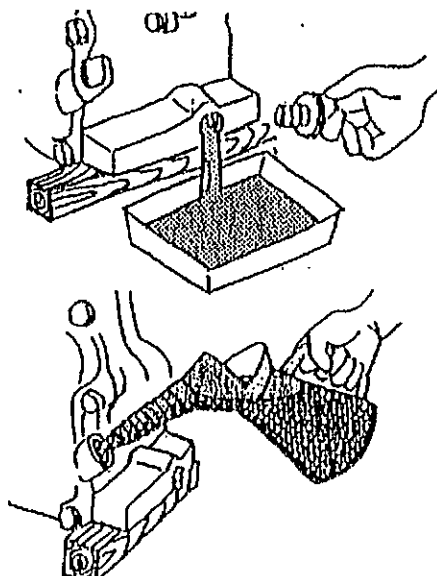


3、发动机机油的更换

首次 运行20小时之后更换
第2次之后 每运行50小时更换一次

- 1) 更换机油时应关闭发动机、在机器温热的时候拔出锁油阀。在取出油标尺后迅速拔出锁油阀。
- 2) 加入机油的时候，要用力拧紧锁油阀。大约加入1.2升。

注意：如果加注的机油不干净、不足、或者质量低劣会降低发动机的使用寿命。因此要注意确保使用优质、纯净的机油。



7 保管方法

日常保管

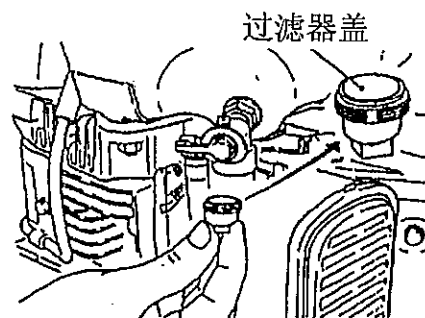
- 1) 每次使用都要进行清洁，附着在机械上的草屑和泥土是造成机器生锈的原因。电压部分请使用高压清洗。
- 2) 发动机周围的垃圾以及粉尘，是造成发动机故障的原因。
- 3) 加固各油压管、回归拉杆类、拔掉钥匙后保管。
- 4) 不要让机械淋雨。但是用塑料袋等包装盖罩的时候，请保持一定的通风性。
- 5) 涂装或电镀脱落的时候请进行补修。
- 6) 清扫完毕之后再加注润滑油。

长期保管

- 1) 请务必在室内进行保管。如果放在室外保管，请用厚的防护罩加盖，以避免机械遭受风吹雨淋。同时，请不要在过水道等潮湿的地方进行保管。
- 2) 请将离合器、滚刀离合器置于[切]（关）的位置。
- 3) 请放在平坦的地方，并确保机械处于刹车制动状态。
- 4) 往注油处注油，并在摺动部、回转部加注润滑油。
- 5) 请加盖防尘护罩。
- 6) 在长期保管后的使用初期，请格外小心机械的操作。

4、燃料过滤器的清洁

- 1) 检查过滤器盖里是否有积水或者垃圾。
- 2) 当有垃圾等残留时，请关闭燃油龙头（开关），向左转动取出燃料过滤器盖。
- 3) 清除燃料过滤器盖的积水和垃圾，附着在过滤网上的垃圾也要清除，用清洗油（白煤油）清洗。将过滤器盖拧紧。



5、空气过滤器的清洁

如果清除空气中的粉尘、为发动机提供清洁空气的空气过滤器的过滤片过脏，则会造成发动机的启动不良、功率不足、运转不顺。甚至导致发动机的寿命大大变短。

因此请经常留意过滤片是否清洁。

聚氧酯泡沫塑料过滤器

- 拔出过滤片，用清洗油（白煤油）洗净以后，浸泡在以白煤油3：发动机油1的混合油中，之后拧干安装好。

聚氧酯泡沫塑料的双重结构

- 1) 聚氧酯塑料的清洗按上述的方法进行
- 2) 过滤片用清洗油洗净之，不再滴水后。浸泡在以白煤油3：发动机油1的混合油里，拧干之后安装好。

- 当使用带橄榄油和清洁剂的特殊过滤片，请进行润滑油储器的清洁和润滑油的补充，以及粉尘收集器的清洁。

聚氧酯泡沫塑料过滤器



聚氧酯泡沫塑料的双重构造

