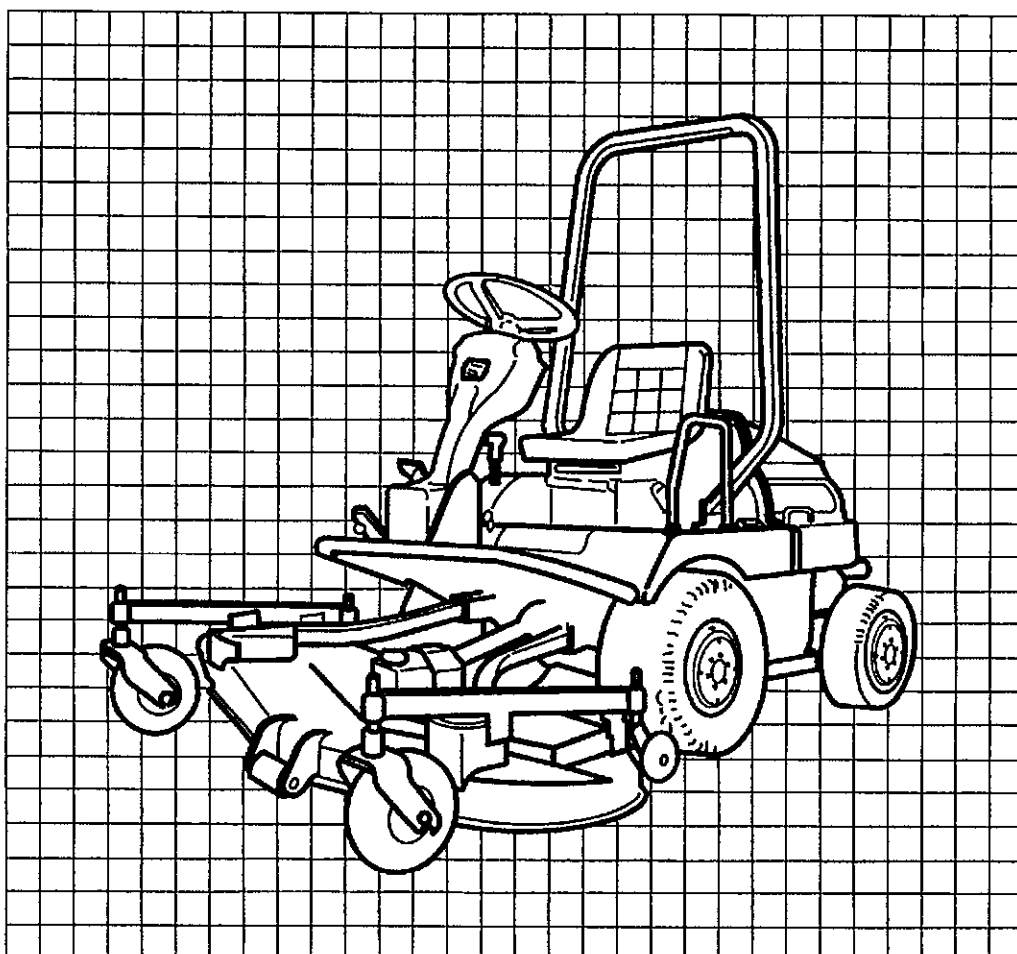


芝浦旋刀前置式 剪草机

操作说明书

CM214·FM48DCJ·FM60DCJ




为了安全、正确地使用本机，请务必熟读本操作说明书。不当的操作有引发事故的危险。

阅读完毕后，请将本书和机械就近保管。

感谢您购买 芝浦拖拉机

前言

- 本说明书里面记载了芝浦拖拉机操作使用中注意事项。
在使用前请务必认真阅读充分理解说明书的内容。
以便能够正确操作，发挥机械的最大功效。
- 阅读后请将本说明和产品靠近保管。
- 产品转借或者转让时，请连同说明书一起转借或转让。
- 说明书破损或者丢失时请尽速向本公司或者就近的经销商订购。
- 出于产品品质、性能的改良目的，本公司可能变更部分产品部件。
由此可能造成本书刊载的部分内容、图片、和实际产品不一致。
届时、请谅解为盼。
- 如有不明白或者有疑问的地方，请向您购买产品的经销或者就近的经销店质询。
-  标志，为有关安全的特别重要的标志符号，请务必严格遵守。



不遵守该危险提示，可能发生死亡或者重大伤害的事故



不遵守该警告提示，有发生死亡或者重大伤害事故的
危险。



不遵守该警告提醒，可能发生伤害事故。

- 为了确保机械使用安全，本书在[安全使用须知]中刊载了有关作业安全的重大
事项，请务必在使用前认真阅读理解。

目录

	安全作业须知	4
	关于服务和保修	15
1	各部的名称	16
	安全标签的张贴位置	18
	各部的功能	20
	1. 座椅·开关·咪表相关20	
2. 踏板·拉杆相关21		
2	驾驶和作业的方法	24
	1. 作业前的检查25	
	2. 发动机启动·关闭的方法27	
	3. 关于作业机的升降28	
	4. 发车·转弯·停车的方法29	
	5. 作业的方法30	
	6. 机械装车·卸车的方法33	
	7. 关于动力转向装置34	
3	作业后的检修	35
	1. 作业后的检修35	
	2. 发动机罩的开关方法35	
	3. 散热器的清扫方法35	
	4. 长时间不用时的检修36	
4	旋刀的安装·拆卸	37
	1. 旋刀的安装·拆卸方法37	
5	旋刀的调节	39
	1. 调节方法39	
	2. 留茬高度的调节39	

6	关于定期检查·调节	41
	1. 定期检查一览表	42
	2. 关于机油、润滑油、不冻液	43
	3. 加油·补水一览表	43
	4. 燃料的检查·补充方式	44
	5. 各部机油的检查·更换方式	44
	6. 各部滤清器的更换方式	46
	7. 冷却水的检查·更换方式	47
	8. 空气滤清器滤芯的清洁和更换	49
	9. 蓄电池的更换方法	49
	10. 关于灯泡类的检查	50
	11. 关于电路电线的检查	50
	12. 关于补充润滑油	50
	13. 关于风扇的检查·调节	50
	14. 关于散热器的清洁	50
	15. 关于保险丝·主保险丝的检查·更换	51
	16. 关于轮胎的检查	52
	17. 关于排气的颜色	52
	18. PTO皮带的检查调节	52
19. 关于旋刀的检查	55	
7	故障诊断	61
	1. 发动机相关	61
	2. 制动器相关	62
	3. 液压相关	62
	4. 电装相关	63
主要消耗品		64
规格		65
配线图		67

1

2

3

4

5

6

安全作业须知

若不遵守记载在此的注意事项，
则有发生包括死亡、人身伤害以及机械破损事故的危險。

本书中的标示：**▲危險** **▲警告** **▲注意** 各代表3种不同级别的危險程度。

▲危險	如果操作不当，即有发生死亡、重伤的迫切危險性。
▲警告	如果操作不当，有发生死亡、重伤事故的危險。
▲注意	如果操作不当，可能发生人员受伤或者财物损失。

● 各注意事项按照如下顺序记载：

- 1) 防止死亡事故的安全须知
- 2) 防止火灾的安全须知
- 3) 防止烧伤的安全须知
- 4) 预防交通事故的安全须知
- 5) 作业前的一般注意事项
- 6) 驾驶、作业时防止事故的注意事项
- 7) 保养、存放时防止事故的注意事项

1) 防止死亡事故的安全须知

▲危險 十分注意尾气的排放

车辆尾气含有毒成分。
不可在密闭的室内启动发动机。
不得已需在室内启动发动机时，请十分注意室内通风。

【否则 】
有因为尾气中毒导致死亡的危險。

▲危险 机械借与他人时，请向其充分说明使用方法

详细说明使用方法，并指导其阅读理解操作说明书。

【否则】
可能因为机械操作不当引发包括死亡、重伤事故。

2) 防止火灾的安全须知

▲危险 使用柴油燃料

不可使用汽油或者灯油做燃料。

【否则】
有引发火灾的危险。
是机械故障的原因。

▲危险 补充燃料时严禁烟火，并关闭发动机

严禁吸烟或者使用明火照明。

【否则】
有导致燃料起火，发生火灾的危险。

▲危险 加注、补充机油请待发动机冷却

发动机高温期间严禁加注机油。

【否则】
可能导致燃料的起火，发生火灾。

▲危险 确实关紧燃料盖

拧紧燃料盖，擦拭周围洒落的燃料。

【否则】
可能引发火灾。

▲危险 小心燃料泄漏

燃料导管破损将导致泄露，请务必检查。

【否则 】
可能引发火灾。

▲警告 盖机械罩单请待其冷却后

待消音器、冷却器等冷却后再盖。

【否则 】
可能发生火灾。

▲警告 清除消音器、发动机周围的垃圾

附着其上的垃圾等可能因为高温起火燃烧，请每日检查清扫。

【否则 】
可能引发火灾。

▲警告 每日检查电机零件、电路电线

检查电路电线是否因为和其他部件接触摩擦而有损伤。

【否则 】
可能因为电路短路引发火灾。

3) 防止烧伤的安全须知

▲警告 严禁触摸消音器及其周围的高温部件

驾驶时和刚停机后严禁触摸。

【否则 】
被烧伤。

▲注意 检查/保养请待高温部件冷却会后

机械检查/保养请待消音器等高温部位冷却后。

【否则】
可能被烧伤。

▲危险 散热器高温时，严禁打开水箱盖

热水、蒸汽喷出。

【否则】
被烫伤。

▲危险 检查蓄电池时严禁烟火

蓄电池周围会产生氢气。
检查时严禁吸烟、使用明火。

【否则】
可能导致蓄电池起火爆炸、电池液飞溅，发生
烫伤。

▲注意 不要让蓄电池液粘到身体

含有稀硫酸。
万一粘到身体请立即用清水清洗。

【否则】
衣服、皮肤被腐蚀烧伤。

▲注意 安装、拆卸蓄电池请按正确步骤

安装时，先接正极再接负极。
拆卸时正好相反。

【否则】
可能因为蓄电池短路，引发火灾或者烧伤事故。

4) 预防交通事故的安全须知

▲注意 严禁在一般公路上行驶

本机械为接受一般公路行驶认证，不可在一般道路上行驶。

【否则】
因为违反交通法规而被处罚。

▲警告 使用卡车运输时，请用绳索固定机械

加挂停车制动器，并用绳索将机械固定在卡车上。

【否则】
可能从卡车上翻落，引发事故。

▲警告 过渡板请选用强度、尺寸充足的材料

请选用强度、尺寸充足的材料做装车、卸车时的过渡板。 ってください。

【否则】
可能从过渡板处翻落发生事故。

▲警告 不可在坡地上装车、卸车

请在平坦、安全的场所装、卸车。尤其是要避免在左右倾斜的坡地上装、卸车。
另外不可在过渡板上大幅度操控方向盘。

【否则】
有发生翻落的危险。

▲警告 切实加挂停车制动器

装、卸车时切实加挂载货卡车的停车制动器。

【否则】
卡车移动、可能导致机械掉落，发生交通事故。

5) 作业前的一般注意事项



警告 不可在以下情况驾驶车辆

- * 生病、过劳等无法集中精力时
- * 饮酒时
- * 妊娠时

【否则 】
有招致事故的危險。



警告 穿着合适的作业服装

请佩戴安全帽、穿防护靴、戴合适防护用具，穿合身衣物。

【否则 】
有滑倒或者被机器卷入的危險。



警告 乘车定员为1名

不可搭载其它人员。

【否则 】
有发生意外事故的危險。



警告 不可让儿童或者宠物靠近

请从分留意，如有靠近请关闭机器。

【否则 】
有发生伤害事故的危險。



警告 使用前务必阅读操作手明书

使用本机，安装、拆卸以及使用作业机前请充分阅读理解操作说明书。 ①①。

【否则 】
有发生人身伤害、机械破损事故的危險。

▲警告 安装、拆卸作业也必须阅读理解操作说明书

安装、拆卸旋刀前置式剪草机时也务必阅读理解操作说明书。

【否则】
可能引发人身伤害、机械破损事故。

▲警告 装、卸作业机请在平地

请在平坦的位置装卸作业机。在夜间请给与适当的照明。 ください。

【否则】
有发生事故的危險。

▲注意 厉行检查、保养

机械使用前后务必进行检查/保养，尤其是方向盘、制动器、拉杆等操控装置，以及轮胎等行进装置。

【否则】
可能由于机械动作不良而导致事故、伤害或者机械破损。

▲注意 禁止改造机械

请勿改造机械。或者安装指定外的附属配件或者零件。

【否则】
有导致事故、伤害的危險。

▲注意 作业前请清除现场的障碍物

作业前请清除现场的石块、木头等障碍物。

【否则】
有导致事故、伤害或者机械破损的危險。

6) 驾驶、作业时防止事故的注意事项

▲警告 务必检查制动器和方向盘

检查制动效果如何、是否单边制动,方向盘运作是否正常。

【否则】
有发生事故的危險。

▲注意 车辆预热也须加挂停车制动器

热机驾驶或者暂时停车也请加挂停车制动器。

【否则】
有发生事故的危險。

▲注意 不可马虎驾驶或松手驾驶

【否则】
有发生伤害事故的危險。

▲警告 禁止急发车、急停车、急转弯、急加速

发车、停车要平稳。
车辆转弯要减速。
在坡地或者凹凸不平的地面也要减速。

【否则】
翻车。翻落。机械故障的危險。

▲警告 转弯时请注意

本机为后方转向装置。请注意后方的人和障碍物。

【否则】
有发生机械破损或者人身伤害事故的危險。

▲警告 如有异常震动请立即检查/修理

出现该情况，请关闭发动机，检查原因并修理。

【否则】
可能发生事故、伤害或者机械故障。

▲警告 巻き付き、詰まり点検は必ずエンジン停止

刈り刃に巻き付いた草を取ったり、作業機の詰まりを見るとき必ずエンジンを停止してください。

【守らないと】
巻き込まれ事故を起こす恐れがあります。

▲警告 不可让人靠近旋刀的排草口

草屑从该处排出，偶尔会间杂小石块等飞出。

【否则】
有受伤的危险。

▲警告 不可进入前车身和作业机之间的间隙

安装、拆卸作业机时不可进入前车身和作业机之间的间隙。

【否则】
有被夹住的危险。

▲警告 不可从作业机下穿过，或者把脚放在作业机下方

考虑到作业意外下降，不可做以上动作。
万不得已需要时，请做好防止作业意外下降的预防措施。

【否则】
有被压伤的可能。

警告 不可用人员代替加重码

有由于机械振动人员掉落等意外。

【否则】
可能发生伤害事故。

警告 离开机械时请关闭发动机、加挂停车制动器

为防止机械意外移动，离开时请厉行关闭发动机、加挂停车制动器。エンジンを停止、駐車ブレーキを掛かり、作業機を接地させます。

【否则】
有发生事故的危險。

7) 保养、存放时防止事故的注意事项

警告 检查保养时请在平坦的地方进行

请在平坦、安全的场所检查/保养机械。

い。

【否则】
可能发生意外事故。

警告 检查/保养时请关闭发动机

检查/保养/修理/清扫机械时务必关闭发动机。

【否则】
有发生意外的危險。

注意 请使用符合作业目的的工具

保养检修时请选用合适的工具，并正确使用。

【否则】
可能因为保养不善导致事故。

警告 小心高压机油

高压机油可以冲破皮肤。
拆卸输油管或者接头时请先消除油管液压。
务必检查输油管、接头是否破损。

【否则】
有发生伤害事故的危險。

警告 护盖类部件必须安装

检查/保养/修理时拆卸下来的护盖类部件必须重新安装回去。

【否则】
有发生伤害事故的危險。

注意 长期存放时请拆下蓄电池

长时间不使用机械而存放时，请拆下蓄电池，并拔出启动钥匙，分开保管。

【否则】
有引发事故的危險。

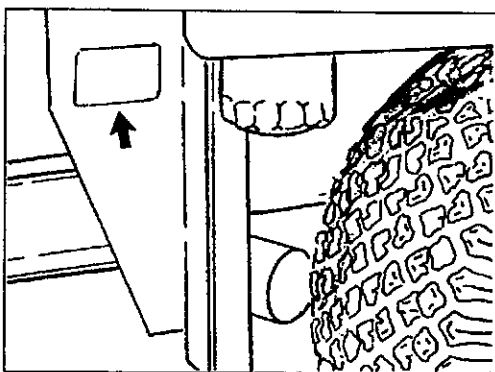
关于服务和保修

本机附有[保修书](保修证书)，请认真阅读保修条件。

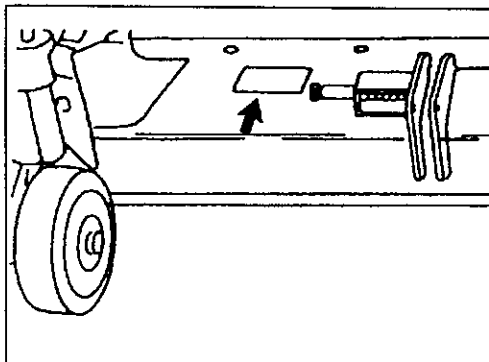
如在使用中有发现故障或者疑问，欢迎致电质询机械经销商。

此时您可能需要提供以下信息：

- (1) 本机的制造编号
- (2) 发动机编号
- (3) 作业机制造编号



本机制造编号

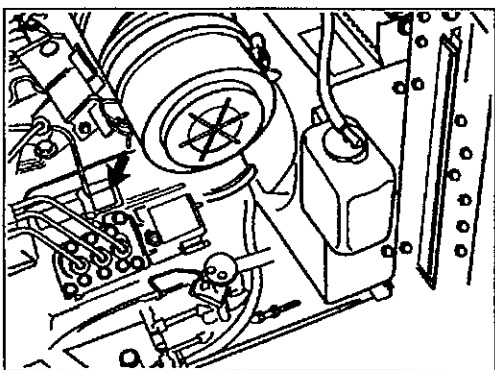


作业机制造编号

关于零部件的供应年限

本机零部件的供应年限为停产后的8年。但是一部分特殊零件的供货期需要和厂家协商确定。

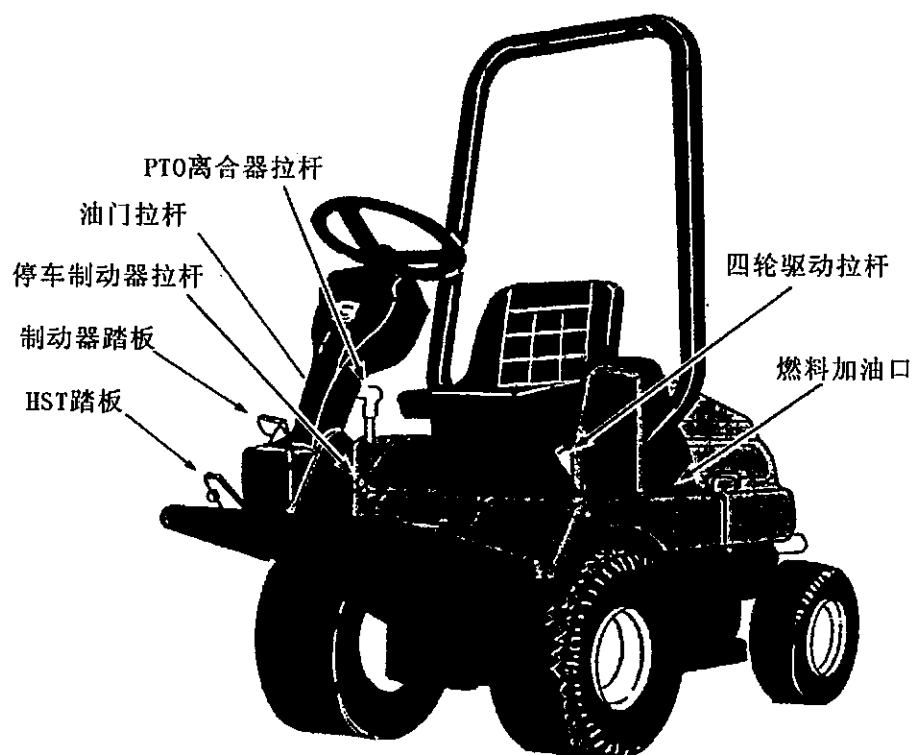
超过年限原则上不再提供，如果还是需要，则在零件的价格、交货期等问题需要和厂家协商确定。



发动机编号

各部的名称

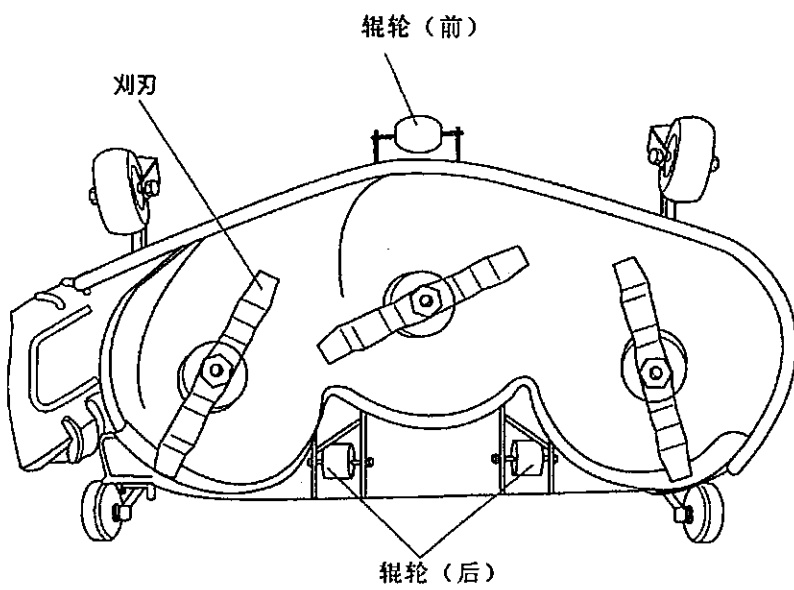
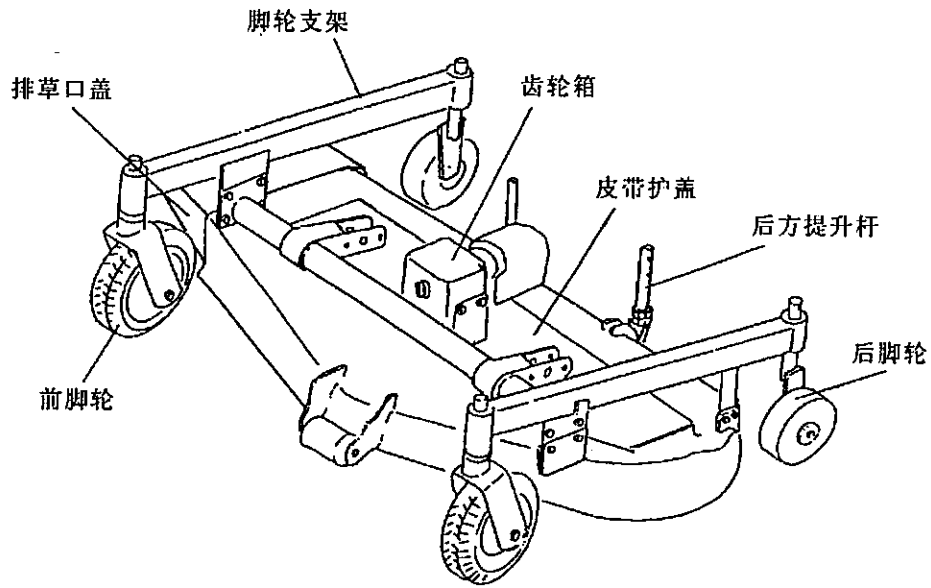
本机



各部的名称

旋刀

1

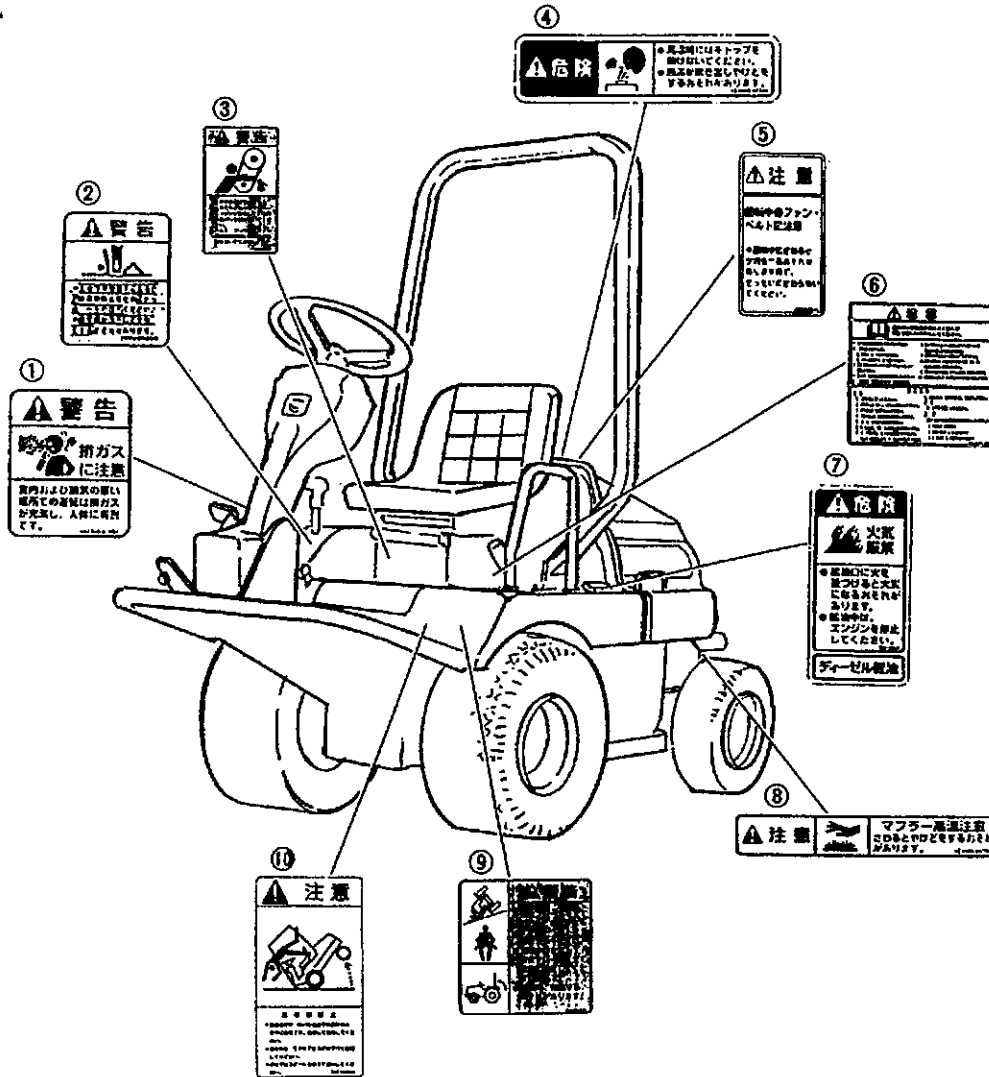


安全标签的张贴位置

为安全作业，本书标出安全标签的张贴位置。

请保持安全标签的时常整洁、不被污染。如有破损、丢失请张贴新的标签。

本机



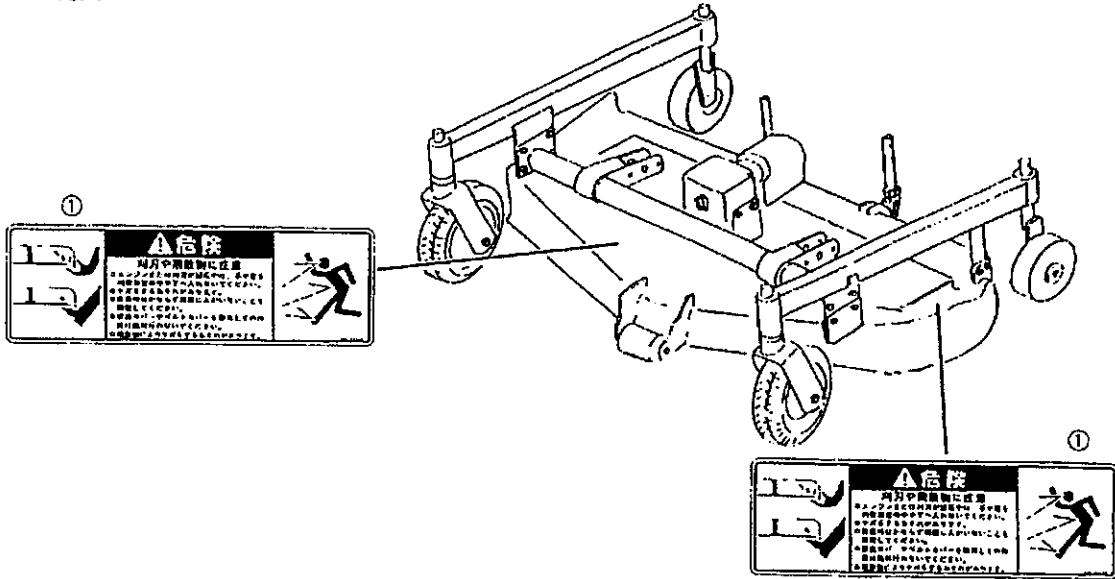
如有丢失或者破损请向经销商订购。

No	零件标号	备注	No	零件编号	备注
①	390196110		⑥	390198190	
②	390196200		⑦	390196030	
③	390197010		⑧	390196090	
④	390196100		⑨	390196050	
⑤	490992230		⑩	390195580	

安全标签的张贴位置

旋刀

1



如有破损后者丢失，请向按下表编号向经销商采购。

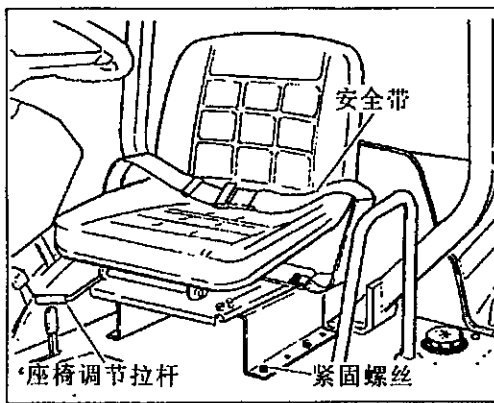
No	零件编号	备注	No	部品番号	備考
①	690360290				

各部的功能 -请牢记各部的名称和功能

1. 座椅·启动开关·咪表相关

(1) 座椅

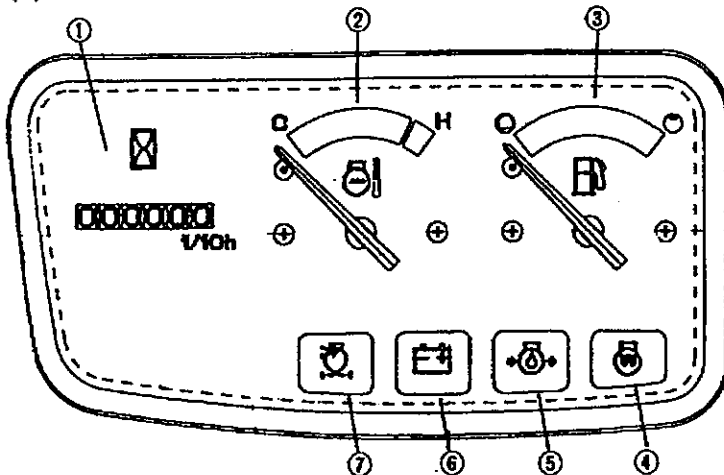
座椅有前后4档位置可以调节。
拾起座椅调节拉杆即可移动。
需要更大幅度调节时，还可通过调节紧固螺丝的位置来实现更大的移动。



(2) 安全带

调节好合适的长度后在扣上。扣上时要插入直到听到[咔嚓]声，解开时按下扣片出的[PRESS]按钮。

(3) 咪表



① 计时器

计时器标示机械运转的总时间。
机械的定期检查/保养以此为根据。

右边数值0.1小时即为6分钟。

例 253 4253.4 時間 (24分)

② 水温计

キースイッチが[ON]の位置でエンジン冷却水の温度を示します。

③ 燃料计

启动钥匙转到[ON]位置，显示燃料的剩余容量。

④ 预热灯

1. 钥匙转到[HEAT]位置时，灯亮大约5秒钟后灯熄灭。

2. 灯熄以后迅速转到[START]位置，启动发动机。

- ① 计时器
- ② 水温计
- ③ 燃料计
- ④ 预热灯
- ⑤ 机油液压指示灯
- ⑥ 蓄电池指示灯
- ⑦ 空气滤清器指示灯

请牢记各部的名称和功能

⑤ 机油液压指示灯

启动钥匙转到[ON]位置时，灯亮。
发动机启动后，发动机机油开始循环，回复正常液压后，灯熄灭。

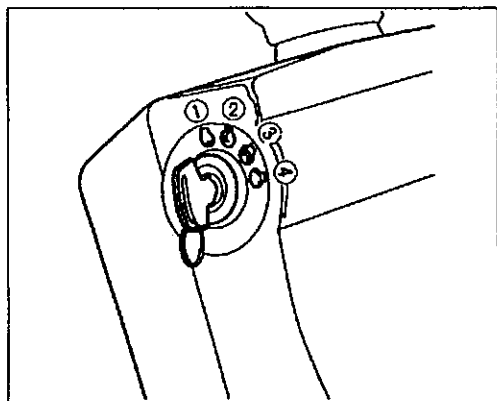
⑥ 蓄电池指示灯

启动钥匙转到[ON]位置时，灯亮。
发动机启动后，开始对蓄电池正常充电，灯熄灭。

⑦ 空气滤清器指示灯

在驾驶过程中，灯亮。则表示滤清器堵塞，请清扫。

(4) 启动钥匙（右手操作）



① [OFF]关闭发动机，拔出启动钥匙的位置

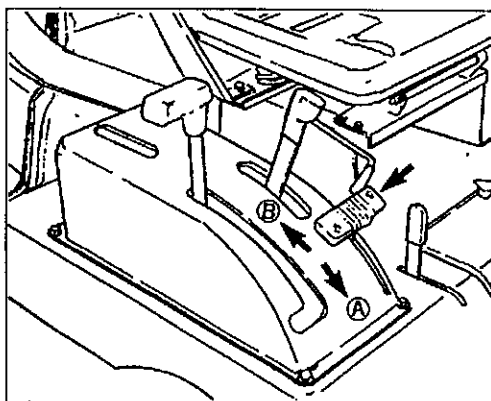
② [ON]发动机运转时的位置

③ [HEAT]给燃烧室预热的位置

④ [START] ...启动发动机的位置，松开后自动回到[ON]位置

2. 踏板·拉杆相关

① 油门拉杆（右手操作）



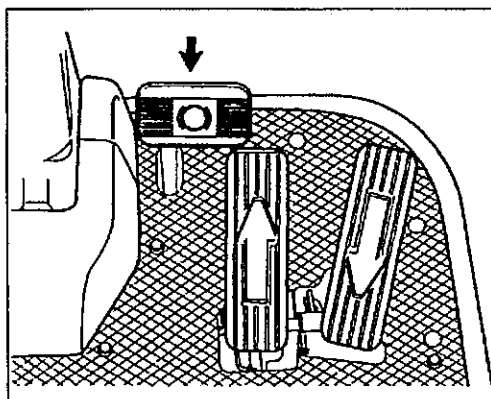
A 发动机运转加速

B 发动机运转减速

控制发动机的运转速度。

② 制动器

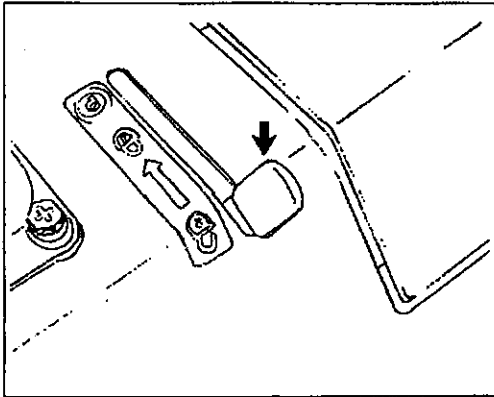
● 制动器踏板（右脚操作）



停车时使用。
踩下踏板，开始制动。
另外由于本机装备有安全启动装置，启动发动机时也要踩下制动器踏板。

请牢记各部的功能和名称

● 停车制动器（右手操作）

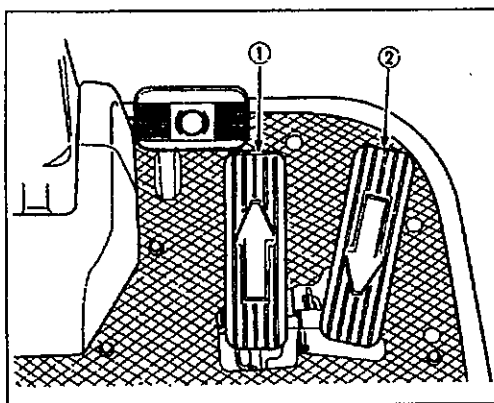


完全踩下制动器踏板，提起停车制动器拉杆后，松脚，则为加挂停车制动。

要解除停车制动时，先稍微踩下制动器踏板然后推下停车制动器拉杆。

加挂停车制动后要确认，是否确实制动。
离开本机务必要加挂停车制动。

③ 前进、后退踏板（右脚操作）

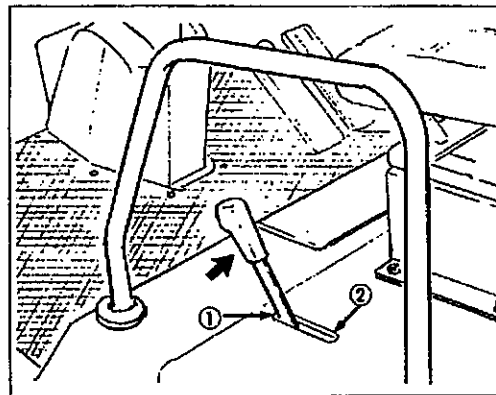


① 前进踏板

② 后退踏板

要使车辆前进时踩前进踏板，要使其后退踩后退踏板。
本机没有离合器，车辆前进/后退的速度由踩下踏板的大小程度而定。

④ 四轮驱动拉杆（左手操作）



① 自动四驱

② 全时四驱

自动四驱和全时四驱可以相互切换。
要切换时，须先停车。

拉杆向前移动为自动四驱，机械可根据前后轮的回转差自动切换2驱或4驱。

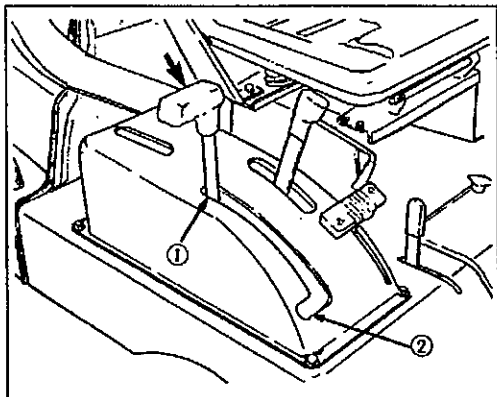
拉杆向后移动为全时四驱，机械所有时间都以4轮驱动。请在坡道或者容易打滑的场所根据实际需要选择使用。

通常行驶时，请用自动四驱。这样车辆转弯顺畅，不伤草皮。

请牢记各部的名称和功能

1

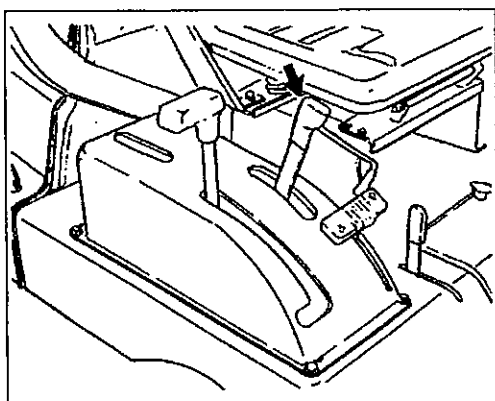
⑤ PTO拉杆（右手操作）



- ① PTO切离
- ② PTO进入

要回转PTO使作业机运作时使用。
向前推为[入]即开始PTO运转。
向后拉为[切]即停止PTO运转。



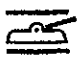




















⑥ 作业机升降拉杆（右手操作）



升降作业机时使用。向前推作业机下降，向
后拉作业机提升。
剪草作业时请降下作业机。

驾驶和作业的方法 —务必在作业前厉行检查

图文字的说明 (本旋刀前置剪草机的装备标示如下表)

 累计工作时间 计时器	 停车制动器	 停止
 冷却水的温度	 锁定	 上升
 空气滤清器	 解除	 下降
 机油液压	 燃料 (少)	
 全时四驱	 燃料 (多)	
 自动四驱	 蓄电池	
 燃料计	 PTO接通	
 グロー	 PTO切离	
 エンジン停止	 低速	
 エンジン始動	 高速	

1. 作业前的检查

▲警告

- 补充燃料时，严禁吸烟或者使用明火。
- 发动机运转或者处于高温时，严禁补充燃料或机油。
- 补充燃料后，请确实关紧燃料盖，并擦拭洒落的燃料。
- 燃料软管如果破损将导致燃料泄漏，请务必进行检查。否则可能引发火灾。
- 检修、保养时不要在机械倾斜或者移动的状态下进行。
请把机械停在平坦、安全的位置，以免发生机械翻车等事故。
- 要进入作业机下方时，请使用止动器防止作业机意外落下。
否则一旦由于意外情况导致作业机下落，作业人员将被压伤。

▲注意

- 检修、保养时请务必关闭发动机。否则有被机械卷入造成人身伤害事故的危險。
- 检查保养时请待消音器等高温部位充分冷却后再进行。
以免被烧伤。
- 检修保养时拆卸下的护盖类部件务必重新安装回位。
否则有被机械卷入造成伤害的危險。

为安全舒适地使用本机，请作业人员每日一次在作业前厉行机械检查。如果发现异常情况，请进行检修。作业完毕请检查机械是否正常。

检查顺序请参考以下步骤：

① 前日异常情况的检查

在上次作业如有感到机械异常，请在作业前排除故障。

② 检查机身周围

- 各部的损伤、污染和螺丝松动
- 轮胎的气压、磨损程度、破损
.....52页
- 车身各部的损伤、螺丝的松动

③ 打开发动机罩

- 燃料、燃料漏油、软管破裂
.....44·50页
- 机油、污染情况、漏油
.....44页
- 冷却水、漏水、软管破损
.....47页
- 蓄电池液
.....49页
- 空气滤清器污染
.....49页
- 冷却风扇皮带的松动和损伤
.....50页
- 散热器和发动机室的灰尘垃圾
.....50页
- 电线外皮破损和接点松动
.....50页
- 机油液压和污染
.....45页

④ 检查作业机周围

- 万向节的连接情况
- 提升部位的连接情况
- 旋刀的损伤和安装螺丝的松动

.....58页

⑤ 坐在驾驶座椅上

- 制动器的作动和回游余地

⑥ 启动发动机

- 发动机启动后的噪音
- 排气的颜色
.....52页
- 指示灯、咪表、开关的作动

2. 发动机启动和关闭的方法

▲ 危险

- 请不要在密闭的室内启动发动机。
请在通风良好的室外启动发动机。

不得已需要在室内启动发动机时，请注意室内的通风，否则可能由于尾气排放导致中毒甚至死亡事故。

▲ 警告

- 启动发动机时，要坐在驾驶座椅上，确认拉杆的位置，和周围的安全情况。

否则有引发安全事故的危险。

▲ 注意

- 机械使用前，必须进行检查/保养。尤其是制动器、拉杆等控制装备更要进行检查/保养以确保其作动有效、准确。

否则可能引发人身伤害或者机械故障事故。

- 机械预热时请加挂停车制动。
否则可能由于意外原因机械突然发车，造成事故。

处于安全目的，本机装有启动安全装置、作业人员离机安全装置。

<启动安全装置 >

只有满足以下条件发动机方能启动。

- 作业人员就座。
- 拆下制动踏板或者加挂停车制动。
- PTO拉杆处于[切]位置。

- 前后行进踏板处于空档位置。

[人员离机安全装置]

当作业人员离开座椅时，安全开关将开始工作，自动关闭发动机。
但是在满足以下3个条件下时，将不会自动熄火。

- 加挂停车制动。
- PTO拉杆处于[切]位置。
- 前后后退踏板处于空档位置。（松开，不被踩踏）

如果发动机启动或者不自动熄火时，可能是由于安全开关失效。这时请委托代理商进行检修。

启动方法

- ① 就座。
- ② 充分踩下制动踏板或者加挂停车制动。
- ③ 切离PTO。
- ④ 确认行进踏板处于空档位置。（即不被踩踏的状态）
- ⑤ 向前推油门。
- ⑥ 启动钥匙转到[HEAT]位置，这时监控灯中的预热指示灯亮。

几秒钟后，预热灯熄灭，这时把钥匙转到[START]位置，启动发动机后松开钥匙。

启动后，确认监控灯中的液压指示灯和蓄电池充电指示灯是否熄灭，如果不熄灭，请立即关闭发动机，检查原因。

- ⑦ 拉回油门，使机械在空档情况下热机数分钟。

[操作上的注意]

- 启动启动耗电量较大，每次启动请不要让启动钥匙停在[START]位置上超过10秒钟。

在10秒钟内无法启动发动机时，请把启动钥匙转到[OFF]位置，休息1分钟后再启动。

- 发动机启动后，请不要再把启动钥匙转到[START]位置，启动器可能被损坏。
- 在寒冷（低于-5℃）条件下，发动机启动不易，在预热指示灯熄灭后请继续把启动钥匙保持在[HEAT]位置上大约10秒钟，然后再转到[START]位置。

<关于热机 >

本机全车由液压驱动。如果怠于热机，将容易导致液压系统故障，形成事故发生的原因

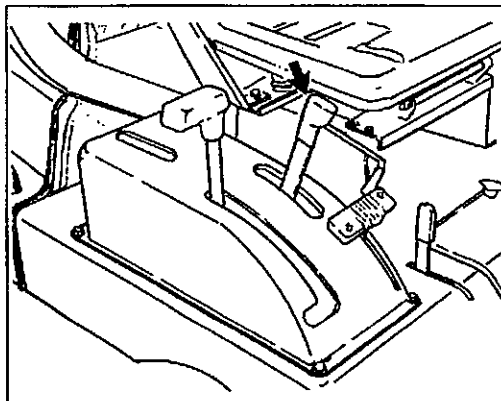
尤其是在寒冷的条件下，机油由于低温黏度变大，液压动作变缓，不热机可能无法获得正常液压。

为防止上述情况发生，请务必厉行热机。

熄火的方法

- ①油门拉到[低速回转]位置，启动钥匙转到[OFF]位置，关闭发动机。

3. 关于作业机的升降



作业机升降控制拉杆

请使用升降拉杆控制作业机的上升、下降。

向前推下拉杆则作业机下降，向后拉起拉杆则作业机上升。
作业中请保持拉杆向前推倒的姿态。
要使作业回到中立位置时请把拉杆拉到中央位置。
要提升作业机则把拉杆拉到后方，松手后拉杆将自动回到中立位置。
作业机也将保持在中立位置。

▲注意

1. 降下作业前请留意周围的环境情况。
2. 关闭发动机时请推下升降拉杆，将下作业机。
3. 作业升到上限位置后，请不要将拉杆一直保持在后方位置。当发出提升音后，请松开拉杆。
如果一直保持在作业机上升的位置，可能导致液压回路故障。

4. 发车、转弯、停车的方法

▲ 警告

- 发车前请确认，周围环境是否安全。
- 本机并未取得特殊车辆行驶许可，不可在普通公路上行驶，这时违反交通法规的。
- 处于安全目的，作业和驾驶时请佩戴安全帽。
- 除驾驶员以外，不可搭载其他人员。
- 请不要急发车、急转弯、急刹车。请平稳操作。

① 发车的方法

- ① 通过升降拉杆提升作业机。
- ② 踩下制动踏板，解除停车制动。
- ③ 踩下前进/后退踏板，驱动车辆前进/后退。

② 转弯的方法

本机采用后方转向装置，转向性能优越。
方向盘打向想要转弯的方向，则车辆向该方向行进。

▲ 警告

1. 转弯时请充分减速。

☆ 在高速状态下转弯，车辆可能发生翻车事故。

2. 转弯时请充分注意作业场所的凹凸不平，请不要在坡地、山地的侧坡转弯。

☆ 可能引发车辆侧翻事故。

③ 停车的方法

- ① 松开前进/后退踏板，踩下制动踏板。
- ② 切离PTO。
- ③ 充分降下作业机。
- ④ 拆下制动踏板，拉起停车制动拉杆，松开制动踏板。

▲ 警告

离开本机时，请将车辆停放在平坦的位置。以免车辆意外发生移动导致事故。不得已要把车辆停在不平坦的位置时，请固定前方左右两轮。

5. 作业的方法

① 使用旋刀上的注意

1. 初次使用旋刀或者尚不熟悉旋刀作业的人员，请选择在平坦的作业场地、以直线并且每个作业行程有稍许重复的方式作业。直到熟练使用为止。
2. 请根据作业场地的大小、形状、栅栏、树木等障碍物分布情况，选择最佳的作业方式。
一般是从周围开始，先以顺时针方式作业2-3圈后，然后以逆时针方式向中心靠近。
3. 留茬高度因草种的不同而异，大部分的草种的留茬高度在51-76mm之间。为了不伤草坪，作业时剪草高度不要超过草身的1/3长度。
剪草身超长的草坪，请先调高留茬高度，作业后稍事休息，再以所希望的留茬高度二次修剪。
4. 浓密的草坪、春季的草坪因为地表较软，车身轮胎和旋刀盘的滚轮容易下陷，造成留茬高度过低。
请确认实际留茬高度是否为所希望的留茬高度，并进行调节。
5. 下雨或下霜后请不要剪草。
最佳的剪草机时为晴天午后。

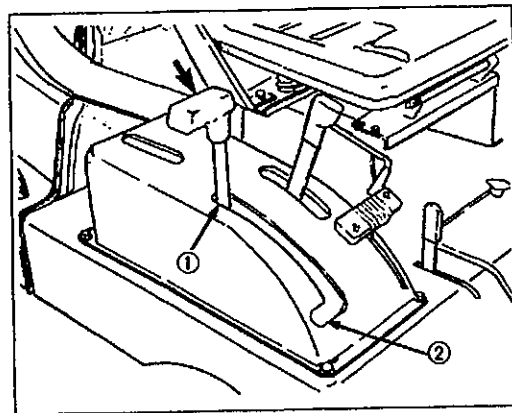
▲ 警告

1. 请事先清除作业场地的障碍物，否则旋刀可能受到损伤，包括旋刀作业机、本机都有受损伤的危险。

2. 刀盘上升的状态下，绝对不要转动旋刀，这不单是危险的行为，而且可能使本机和作业机受损。
3. 作业时，排草口不可对人。
4. 在有树木和栅栏等障碍物现场作业时，请时常保持旋刀作业在障碍物的左侧作业。

如果位置相反，即排草口朝向障碍物则不单从排草口排出的草屑会污染该障碍物，从排草口甩出的石块杂物可能反弹，有伤人的危险。

② PTO拉杆操作



连接和切离作业机的动力输送由PTO拉杆控制，把PTO拉杆前推进入[入]的位置，PTO轴开始运转。作业时请把该拉杆置于凹槽内保持固定。向后拉进入[切]位置，则PTO轴停止运转。

【操作上的注意】

1. 使用PTO时请注意周围的环境情况，确认无安全隐患后再进行操作。
2. 为了不使传动带和张紧装置受损，连接和切离PTO时，请平稳操作拉杆。

3. 启动发动机时，请将PTO拉杆置于[切]位置，否则发动机无法启动。
4. 发动机转速过低则旋刀无法剪草作业，因此作业时请全开油门。
5. 由于PTO轴的驱动采用皮带张紧装置，因此即使把PTO拉回[切]位置，PTO轴也不会立刻停止运转。因此PTO运转时，请特别留意。

警告

- 要提升旋刀盘，或者旋刀盘在提升的状态下，务必把PTO轴置于[切]的位置，不可驱动PTO轴旋转。否则有受伤的危险。

③ 剪草速度

为达到最佳剪草效果，请保持旋刀以最高速度运转。即把油门拉杆置于最大位置，使发动机全速运转，以使旋刀获得最大动力。

本机的行进速度请根据草的生长状态和作业者的习惯而定。但是要避免超负荷作业。

大致标准一般以3-6km/H的速度。请以相对缓和的速度平稳作业。

④ 坡地上的剪草作业

警告

在坡地上作业请十分小心。请避免在陡坡上，侧向作业或者爬坡作业

请以下坡的方式进行作业。另外在坡地上转弯十分危险，可能造成翻车事故，或者机械操作失灵，严禁在坡地上转弯。

⑤ 排草

本作业机的设计为草屑均一排出。当遇到草韧性、草势浓密、草身超长的草坪时，剪草负荷将变大。这时请降低行进速度或者加大行程重复的幅度。

排出口一般朝向已经修剪完毕的草坪，但在草身低矮、剪草负荷小的草坪可以把排出口朝向未剪草的草坪，这样已经排出的草屑可再次被剪断变成粉状细块，使作业后的草坪更加美观。

作业时如果草屑堵塞，请倒车，如果还是无法消除堵塞现象，请关闭发动机清除旋刀盘内部的草屑。

【操作上的注意】

1. 为顺畅作业，旋刀作业机、排出口内侧请随时保持干净。
2. 为实现最佳剪草效果，请不要在潮湿的草坪上作业。

警告

1. 草屑由旋刀强力甩出，为了确保安全，请保持排草口装有护盖。
2. 要清除旋刀盘堆积的草屑时，请务必关闭发动机，停止旋刀的运转。

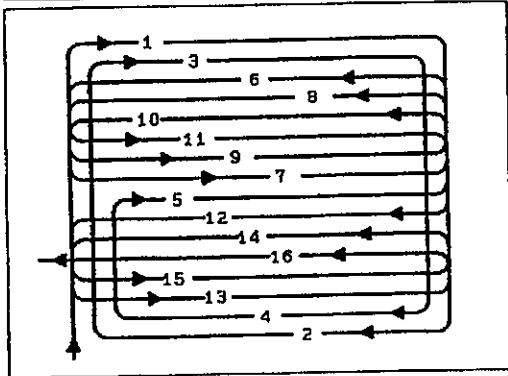
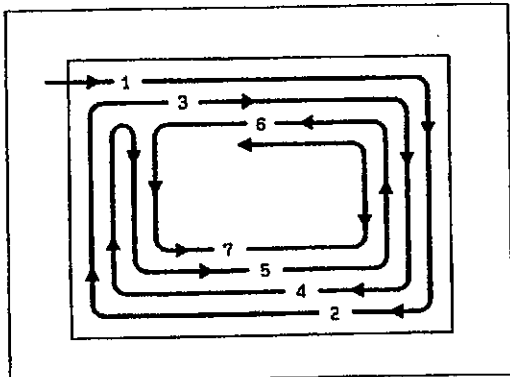
⑥ 剪草方法

请根据作业场地的大小、形状，障碍物的分布情况等选择最佳的作业方法。

请根据剪草幅度，尽量降低转弯次数、移动时间。

一般情况下从外围开始顺时针方向朝中心绕行2-3圈后（排草口发向朝中心），改为逆时针方向朝中心靠近。

小的作业场地采用排草口朝外的逆时针方向作业，可以避免无用的做功。



宽大作业场

上图为典型的剪草作业方法。

在变形的场地上作业时，可以把场地划分为几个部分，这样可以减少无用做工。

⑦ 问题和处理

(1) 老虎斑

作业后，为被修剪干净的草茎行程条状的斑纹，成为老虎斑。这往往是由于旋刀的磨损、变形或者作业时发动机的转速太低造成的。请确认旋刀的长度、磨损、变形情况，并核实发动机运转速度、作业速度。

(2) 锄草

剪草后，部分草皮被削平露出土层，这时由于留茬高度过低造成的。请调节留茬高度，确认旋刀盘是否有异物夹入，检查旋刀的安装方向、轮胎的下沉量。

(3) 局部残留

时不时出现局部剪草残留，请检查发动机的转速是否过低、旋刀盘草屑有无堆积、行进速度是否过快、传动皮带是否滑动等。

(4) 波状

剪草后，草皮形成波纹形状可能跟草的密度、草身的长度、地面的凹凸等有关。

一旦形成波纹状，请检查刀盘辊轮是否接地，刀盘内部是否堆积，旋刀有无变形以及行进速度是否固定。

(5) 留茬高度不一致

剪草后可能出现左右的留茬高度不一致，出现断层现象。这时请检查旋刀盘的辊轮是否接地、滚刀轴是否变形、旋刀的安装方向是否正确、车辆的左右轮胎的气压是否一致。

6. 机械装车·卸车的方法

▲警告

- 使用载货卡车运送本机时，请选择在平坦的场所装车、卸车。
关闭货车的发动机，加挂停车制动器，保持货车不动。
- 请选用长度、宽度、强度充足，并且有防滑效果的过渡板。
将过渡板的钩子牢牢挂在载货架上，确保其不脱落。
- 装车时，本机以前进方式登上载货台。
- 为防止车辆在过渡板上发生侧滑，请事先清除轮胎上的泥垢。
- 严禁在过渡板上变更方向。
需要调节方向时，请先退下过渡板调节完毕后再上坡。
- 车辆穿越过渡板和和卡车的接头时，重心会发生突然变化，因此请特别小心。
如果以过快的速度行进有发生翻车危险，因此请平稳、缓慢的进行。

① 使用过渡板装车·卸车

<过渡板规格 >

- 长度：载货卡车载货台的3.5倍以上
- 宽度：40cm以上
- 强度：可受重1000kg以上
- 表面做防滑处理。
- 左右两个过渡板请保持均一、平行的位置

<装车 >

- ① 稍微提升作业机，使其不接触到过渡板
- ② 车轮放向笔直对准过渡板后上坡。
- ③ 请谨慎操作方向盘，以防止车轮从过渡板滑落。
- ④ 上车后，降下作业机使其和载货台面接触，把启动开关转到[OFF]位置，用绳索等固定车辆。

<卸车 >

- ① 和装车的步骤相反。

② 运输的方法

▲警告

- 使用牢固的绳索等把本机固定在载货台上，并且降下作业机，使其落在载货台的地面上
否则，一旦急刹车时，车辆可能从载货台上掉落，发生意外事故。

▲注意

- 使用载货卡车运输时，请用绳索等捆住发动机罩等开闭部位。以免由于风力的作用盖罩被吹开、吹走发生意外事故。

7. 关于动力转向装置

警告

- 发动机运行时，方向盘的操作将大大变轻，车辆行进时请谨慎操作以免发生事故。

动力转向装置只在发动机运转时起作用，同时当发动机低速运转时方向盘的操作稍僵硬一些。

【操作上的注意】

- 方向盘打死时，车辆会发出提示警告音。短时间的状态下是允许的，但不可使警告音响着。
- 在车辆不行进的情况下转动方向盘对轮胎等的损耗大，除确有需要一般不要这样操作。

作业后的检修

1. 作业后的检查

▲ 危险

- 给机械盖上盖罩时，请先关闭发动机，待发动机和消音器等充分冷却后再盖上。否则有引发火灾的危险。

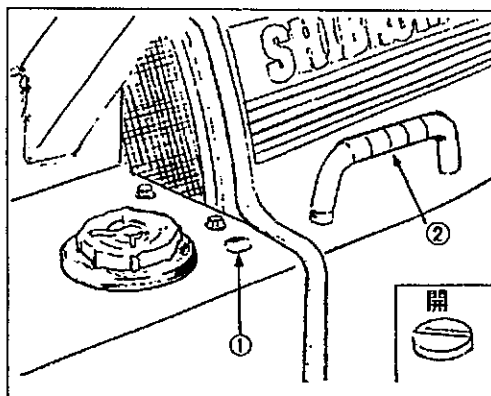
▲ 注意

- 检查/保养机械时，务必关闭发动机。否则有被机械卷入发生人身伤害事故的危险。
- 检查/保养机械时，请待发动机、消音器等高温部位充分冷却后，否则有被烧伤的危险。
- 检查护盖内部和周围的情况，如有垃圾草屑的堆积请清除。尤其是发动机周围、散热器周围堆积的草屑要立即清除，否则有发生火灾的危险。

【操作上的注意】

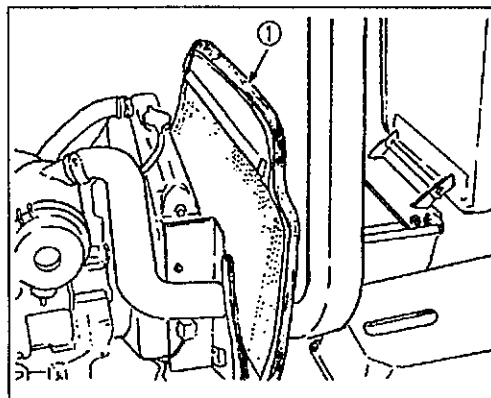
电装品和空气滤清器尽可能避免沾水，这是造成其故障的原因。

2. 发动机罩的开关方法

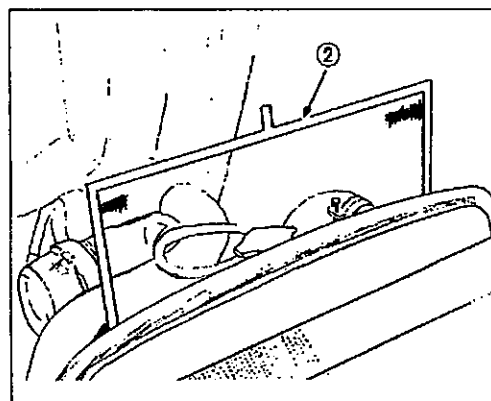


- 发动机罩开关螺栓①，用硬币或者螺丝刀转动90°到[开]的位置，向上提起把手②打开发动机罩。

3. 散热器的清扫方法



① 前方散热屏



② 散热器网

- ① 打开发动机罩。
- ② 座椅向前推倒。
- ③ 向上提起、拆下前方散热屏①
- ④ 向上抽出散热器网②。
- ⑤ 清除草屑等垃圾。
堆积在下方的垃圾请用木棍等从上往下压下橡胶，其变形后垃圾可以从散热器的间隙落下。

4. 长时间不用时的检修

▲警告

- 长期存放时，请卸下蓄电池，拔出启动钥匙。以免发生意外事故。

车辆长时间不用时，请按照以下要领进行保养、存放。

- ① 选择通风良好的位置，降下作业机，下方使用隔离板。
- ② 外部容易生锈的位置，请涂抹机油、润滑油等防止生锈。
- ③ 燃料箱内加满燃料。
如果燃料箱内有空气，由于气温变化可能产生水珠导致生锈。
- ④ 蓄电池完全充电，尽可能拆离本机置于通风良好的阴凉位置保管。
如果不从本机拆离，请务必拆离接地线路。（负极）
- ⑤ 清空冷却水。
- ⑥ 拔出启动钥匙，和车辆分开保管。

【操作上的注意】

- 蓄电池即使不用也会自然放电。
请每个月充电一次。

旋刀的安装·拆卸

1. 旋刀安装·拆卸的方法

▲警告

● 安装拆卸旋刀时，请选择在平坦安全的地方。如在夜间进行请给以适当的照明。否则有发生事故的危險。

● 移动本机进行旋刀的安装、拆卸时，请注意不要让人进入本机和作业机的间隙。否则有发生受伤事故的危險。

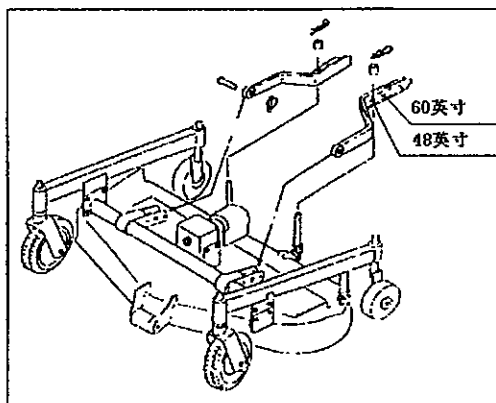
● 安装旋刀以外的作业机时，请事先仔细阅读操作说明书。以免发生伤害事故或者机械破损。

① 向后拉升降拉杆，使提升杆上升处于旋刀盘上方，让旋刀盘朝前，把车辆停在旋刀盘的后面。

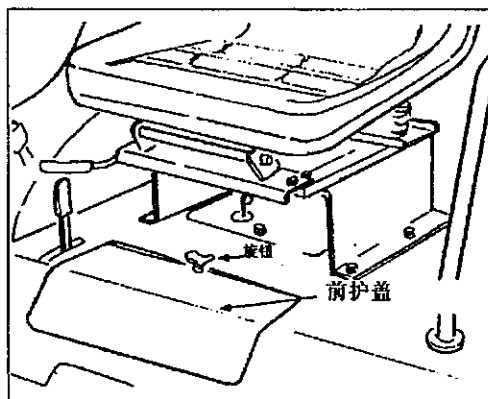
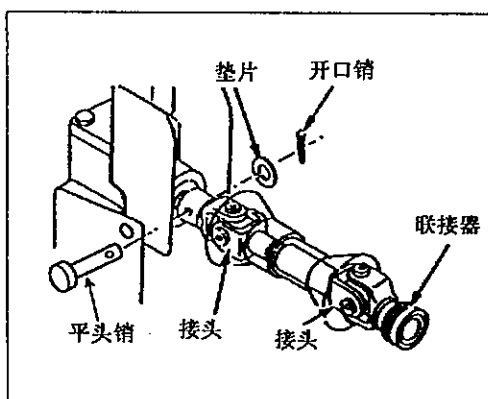
② 关闭发动机，加挂停车制动。

③ 向前推动升降拉杆，降下提升杆。

④ 为使旋刀盘连接提升杆的位置和本机连接提升杆的位置保持在一条直线上，请左右、前后移动旋刀盘，并用卡销和扣片固定。

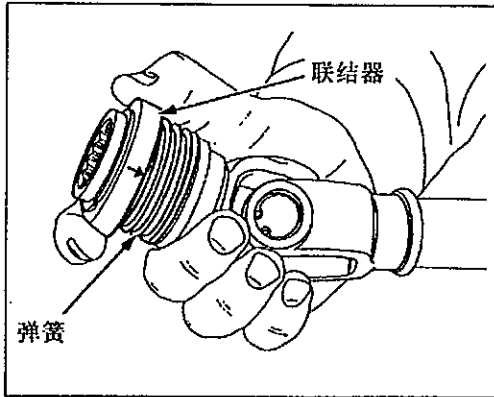


⑤ 打开PTO轴护盖，把万向节安装在旋刀盘一侧。旋刀盘一侧的传动轴的孔和万向节上的孔对应后再插入。确实弯曲开口销。



⑥ 转开上图旋钮，打开前护盖。从打开的窗口可见PTO轴在左下方。

旋刀的安装·拆卸



⑦ 把万向节的联轴器一侧安装到本机的PTO轴上。

把手伸入前方护盖的开窗，拉出联轴器把它完全安装到PTO轴上。

⑧ 把万向节向身边拉动，确认联轴器确实锁定。

⑨ 把安全护盖的防转链条安装到提升臂上。

【操作注意】

● 联结万向节时，请根据插图所示，使本机一侧以及旋刀一侧的轴的相位和插图一致。

● 要把刀具拆离本机时，请务必拆离本机一侧的万向节。
本机一侧不要剩有万向节的任何零件。
否则，一旦不慎拉动PTO拉杆，使PTO轴转动将导致本机的损伤。

● 作业时请盖上PTO轴护盖。

⑩ 旋刀的后方提升杆请用卡销安装到提升臂上。

● 提升臂上设有安装后方提升杆用的2个孔。
前方的孔用来安装48英寸的旋刀，后方的孔用来安装60英寸的旋刀。

⑪ 调节剪草高度。（详情请参考P39[剪草高度的调节]）

旋刀的调节

1. 调节方法

为使作业顺畅进行，在作业前请按照以下步骤对旋刀姿势进行调节、确认。

警告

调节时，务必关闭发动机，待旋刀停止运转后再进行。

- ① 把本机停在平坦位置，拉起停车制动杆。
- ② 拉下提升臂的控制拉杆，提升旋刀。
- ③ 关闭发动机。
- ④ 根据所需要的剪草高度，调节带销孔的前方滚轮、后方滚轮、提升臂杆。
剪草高度的调节请参考[2剪草高度的调节]
- ⑤ 向前推下本机的提升臂控制杆，降下刀盘。
- ⑥ 作业时，保持控制拉杆向前推下的姿势。

2. 剪草高度的调节

旋刀的剪草高度可以在20mm-110mm调节。根据草坪、草种的不同剪草高度也不尽一致，一般来说：

草坪：20-72mm
杂草：72-110mm

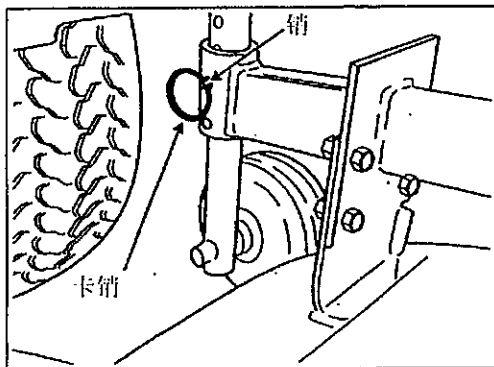
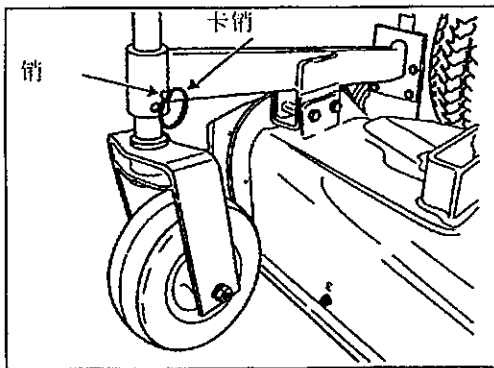
剪草高度可以通过带销孔的前方滚轮、后方滚轮提升臂杆、以及草皮防脱辊轮来实现。

1. 带销孔的滚轮的调节。

20mm	X-D	X-D	A
35mm	Y-E	Y-E	B
50mm	X-C	X-C	C
60mm	Y-D	Y-D	D
72mm	X-B	X-B	E
85mm	Y-C	Y-C	F
100mm	X-A	X-A	G
110mm	Y-B	Y-B	H

旋刀的调节

- ① 启动发动机，把提升臂控制拉杆拉到后方，提起作业机。
- ② 关闭发动机，拉起停车制动器。
- ③ 拔出带销孔的前方滚轮和后方滚轮的销，调节到想要的剪草高度后，把销插入销孔，并固定。

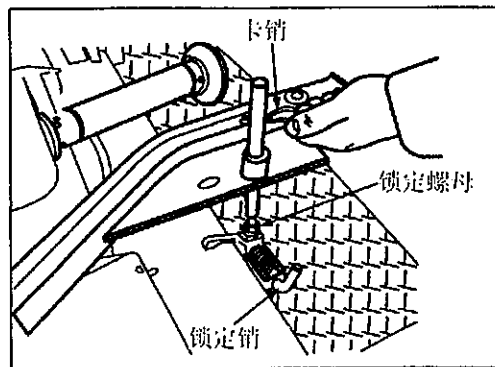


2. 后方提升臂杆的调节

- ① 在发动机关闭的状态下，推下提升臂控制拉杆，降下作业机。
- ② 提升臂上带有用来插入卡销的销孔，从上往下分别为：20mm、35mm、50mm……请根据所希望的剪草高度选择合适的销孔。

拧紧后方提升臂螺丝，使得用手可以轻松拨动后方滚轮。（后方滚轮浮离地面）

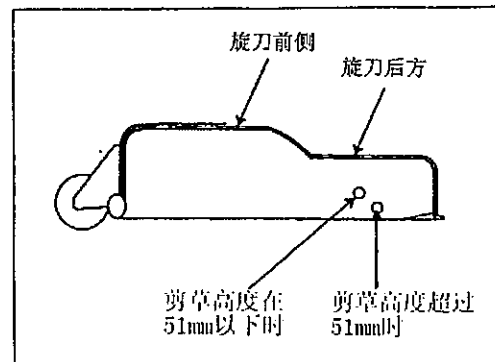
后方滚轮和地面的合理间隙为6mm。



3. 草皮防脱辊轮的调节

为防止在旋刀在凹凸不平的草坪作业时把草皮刨掉，到盘上装备有草皮防脱辊轮。

剪草高度在不足以及超过51mm的不同场合，请分别按照下图进行调节。



关于定期检查·调节

▲警告

- 检查、保养时，请在没有交通危险、车辆不会发生倾倒或者移动的平坦场所进行，同时固定车轮。
否则有发生翻车事故的危险。

▲注意

- 每年定期检查、保养机械的各部。
尤其是燃料管、散热器管请每2年更换。
否则可能因为保养不良引起事故或者机械故障。
- 检查、保养、维修时请务必关闭发动机。
- 检查、保养时拆卸下的护盖类部件，请务必重新安装回去。
否则有被机械卷入发生伤害事故的危险。

请每日进行检查、保养，以便发挥机械的最大功能，实现安全、舒适的作业。

为防范由于保养不良而导致事故的发生于未然，请每年接受经销商的检查、保养，以确保各部的安全。

尤其是燃料管、散热器管等橡胶类以及电线类零件请每2年更换，以确保机械保持在最佳的状态下作业。

1. 定期检查一览表

本机

○检查 ●更换

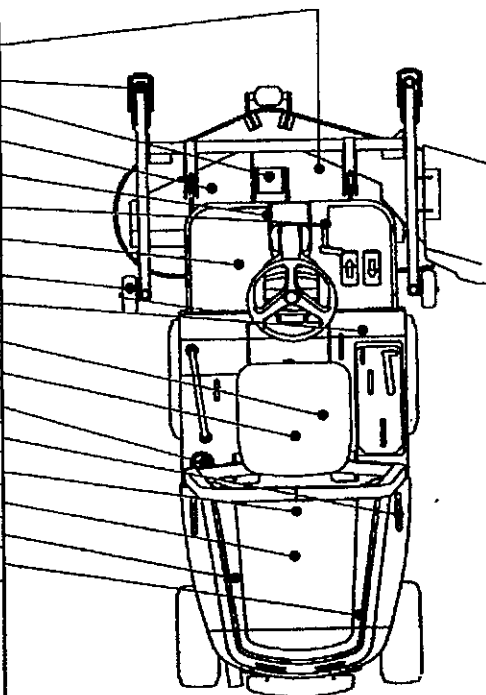
实施项目	味表显示时间												参考页码
	50	100	150	200	250	300	350	400	450	500	550	600	
	第X小时												
发动机机油	第一次作业后每10小时检查												44
变速箱机油	○	○	○	○	○	○	○	○	○	○	○	○	45
后车轴机油		○		○		○		○		○		○	46
发动机机油滤清器	●		●		●		●		●		●		46
液压机油滤清器	●						●						47
HST机油滤清器	●						●						47
燃料滤清器												●	47
空气滤清器	初次作业后每10小时检查，每100小时清扫												49
外滤芯	6次清扫后或者每年（先到）												49
内滤芯	外滤芯更换3次，或者每1000小时（先到）												49
冷却风扇皮带	○	○	○	调整	○	○	○	调整	○	○	○	调整	50
PTO皮带的松紧		○		○		○		○		○		○	52
需电磁液	每50小时检查												49
润滑黄油	○	○	○	○	○	○	○	○	○	○	○	○	50
散热器冷却液	初次作业后每10小时（每年更换）												50
散热器堵塞垃圾的清扫	作业后每10小时												50
轮胎气压	○	○	○	○	○	○	○	○	○	○	○	○	52
车轮的拧紧力矩	○				○				○				52
旋刀作业机													
旋刀的拧紧力矩	每次作业时检查												60
旋刀的磨损	每次作业时检查												58
旋刀皮带的松紧	第一作业25小时后检查												58
		○		●		○		●		○		●	
齿轮机油	每25小时检查												57
	●				●				●				
润滑黄油	○	○	○	○	○	○	○	○	○	○	○	○	57

2. 关于机油、润滑黄油、不冻液

燃料	(F)	柴油
发动机机油	(E.O.)	10W-30 (API分类CC·CD级)
旋刀齿轮机油	(G.O.)	SAE90
液压油	(H.O.)	Shibaura HST机油
冷却液	(C)	不冻液 (出厂时, 不冻液的混合比率按照外界气温为-30℃ 为条件进行调配)
润滑油	(C.G.)	万能润滑油 No 2
纯净水或蒸馏水	(D.W.)	蓄电池补充液

3. 供油、补水一览表

驱动滑轮	C.G.	50		3	
刀盘前方滚轮	C.G.	50		4	
齿轮机油	G.O.	25	200	1	
空转臂枢轴	C.G.	50		1	
万向节	C.G.	50		2	
踏板轴	C.G.	50		1	
提升臂	C.G.	50		1	
刀盘后方滚轮	C.G.	50		2	
提升气缸	C.G.	50		1	
变速箱机油	H.O.	20	50	600	
HST输入轴	C.G.	50		1	
燃料箱	F.	50	启动前	1	
蓄电池	蒸馏水	25		6	
散热器	C.	4	启动前	1	
发动机机油	E.O.	3.5	5	100	
动力转向 气缸	C.G.	50		1	
后车轴 4WD	H.O.	2	100	600	
供油 保养 项目	供油的种类	供油量 L	检查供油时间	更换时间	保养部位



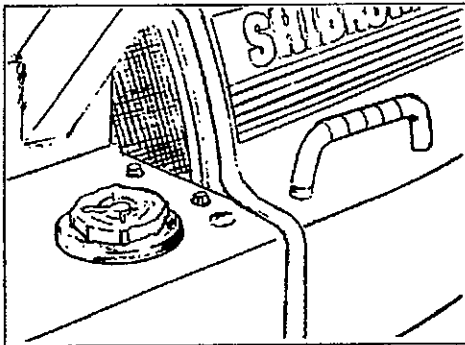
6

4. 燃料的检查、补充的方法

▲ 危险

- 补充燃料时严禁吸烟或使用明火。
- 补充燃料后，请盖紧燃料盖、并擦拭加油时洒落的燃料。
- 发动机运转或者出于高温时，严禁补充燃料。否则有发生火灾的危险。

- ① 通过燃料计查看燃料的剩余容量，如果不足，请打开机身左侧的燃料盖，补充燃料。



【注意事项】

- 当燃料箱的燃料太少时，车辆行驶在坡地上有可能出现燃料断供现象，请尽早充燃料。
- 补充燃料时，为防止杂质进入请不要拆下过滤网。如果发现过滤网有垃圾堵塞请清扫。
- 当外界气温低于-10℃时，请使用特3号柴油。以免燃料凝结。

5. 各部机油检查、更换的方法

▲ 危险

- 发动机运转或者出于高温时，绝对不要补充机油。否则有发生火灾、烫伤事故的危險。

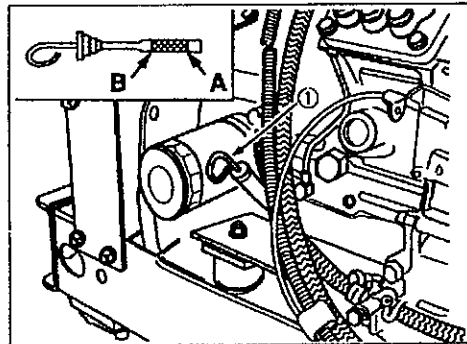
▲ 注意

- 刚刚关闭发动机后不要马上补充机油。否则有发生烫伤事故的危險。

发动机机油

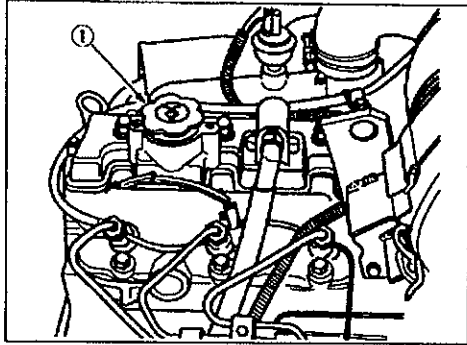
检查

拔出机油油量标尺，擦拭干净标尺前端部分，然后重新插入后拔出，查看油位是否在上限和下限之间。不足时请从注油口处加入机油，直到油位到达上限和下限之间。



1. 标尺 A 上限 B 下限

关于定期检查、调节



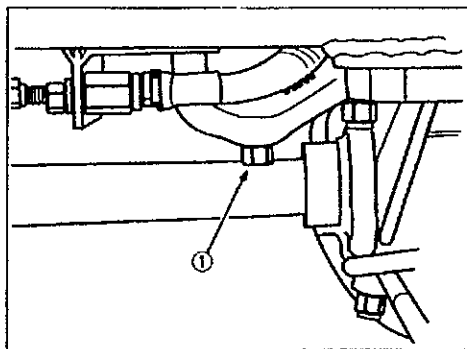
1. 注油口

【注意事项】

- 检查机油量请在启动前或者发动机完全冷却后进行。
- 检查时请把机械停放在平坦位置。
- 更换机油时，请不要把废弃机油直接排入下水道，请交给专门业者进行妥善处理。

更换

废旧从排油栓处排出。完全排放干净后，锁紧排油栓，从注油口加入新的机油。



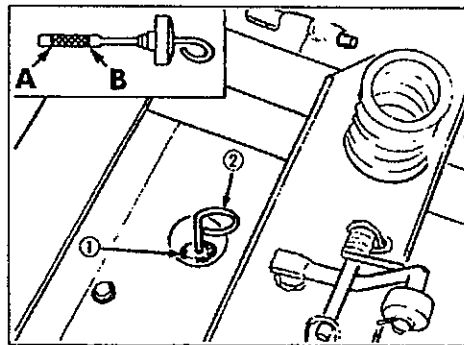
1. 排油栓

变速箱机油

注油口和油量标尺在座椅下方。
检查、更换机油时，请把座椅向前方推倒。

检查

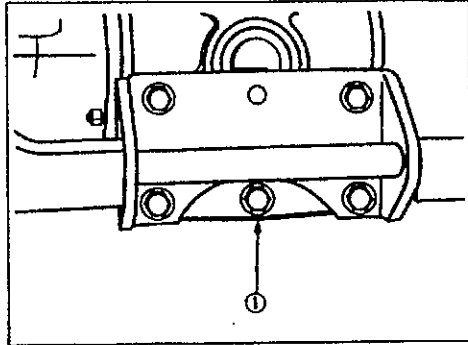
拔出油量标尺，擦拭标尺前端部位，然后重新插入后拔出，查看油位是否在上限和下限的标线之间。如果油量不足请补充。



1. 注油口 A. 下限
2. 油量标尺 B. 上限

更换

从变速箱下方的排油栓处排出废旧机油。在变速箱高温时排油机油可以把机油彻底排放干净。（注意不要在过热的状态下进行）废旧机油排空后请锁紧排油栓，从注油口处加入新的机油。

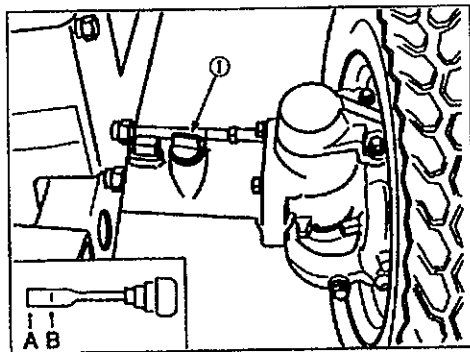


① 排油栓

后轮车轴机油

检查

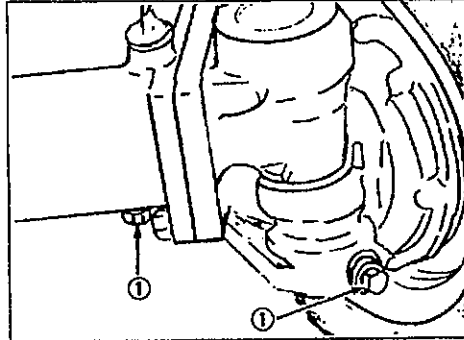
拔出后轮车轴右上方的注油口的油量标尺，把前端部位擦拭干净后，重新插入（不要锁紧）后拔出，查看油位是否在上限和下限之间。如果不足请从注油口补充适量的机油。



1. 油量标尺和注油口 A. 下限 B. 上限

更换

从后轮车轴的中央、左右3处排油栓处排放机油。注油时从车轴中央、左右3处注油口处加入机油。

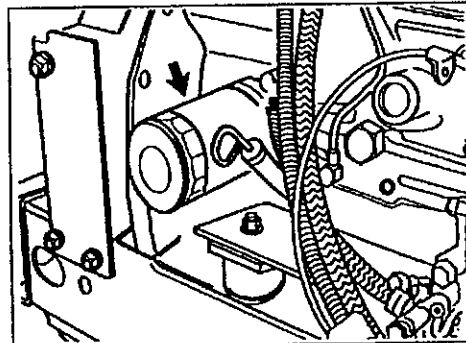


① 排油栓

6. 各部滤清器的更换方法

发动机机油滤清器

首次在作业50小时后，以后每作业100小时更换一次滤芯。



更换

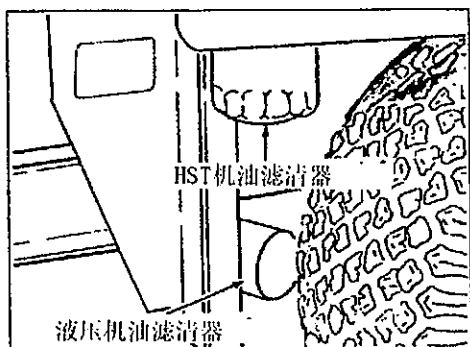
- ① 清空机油后，用滤清器扳手把筒管向左侧转动，并拆下。
- ② 在新的筒管下方的橡胶环上涂上机油，用滤清器扳手锁紧。
- ③ 更换滤清器后，启动发动机运转直到液压提示等熄灭。

关于定期检查、调节

- ④ 液压提示等熄灭后，关闭发动机，再次检查液压油油量，并补充。

机油滤清器

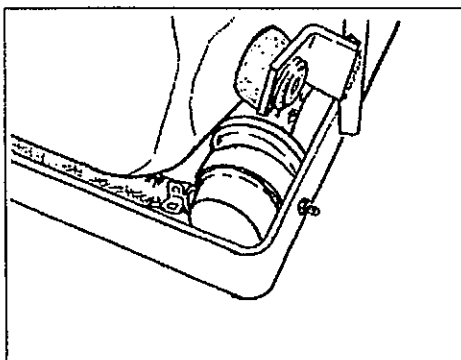
本机的机油滤清器采用筒管式。首次更换在作业50小时后，然后每300小时更换一次。



更换

- ① 清空变速箱机油后，使用滤清器扳手向左侧转动筒管，并拆下。
- ② 在新的筒管底面的橡胶环涂上机油，然后用手拧紧。
- ③ 更换机油后，使发动机空转，使用油量标尺检查油位，不足时请补充。

燃料滤清器



更换

- ① 使用抽油泵等把燃料箱内的燃料清空。
- ② 拆下燃料箱两侧的口片，取下燃料导管。这时燃料箱内的残余燃料将流出请小心。
- ③ 松动固定燃料滤清器的螺丝、螺母，拆下旧的滤清器装上新滤清器。
- ④ 在两侧接上燃料软管，用扣片固定。
- ⑤ 本机能自动清除燃料中的空气，因此无需再手动清除。
- ⑥ 燃料过滤器每作业600小时更换一次。

7. 冷区液的检查更换方法

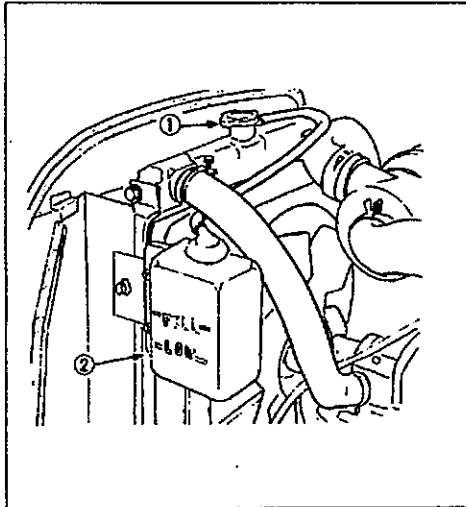
▲ 危险

- 发动机运转、以及刚关闭时绝对不要打开散热器水箱的盖子。请待发动机完全冷却后再打开。否则水箱内的高温热水喷出有发生烫伤事故的危险。

关于检查、调节

检查

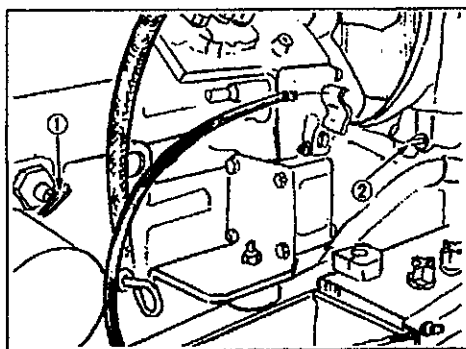
打开发动机罩，查看辅助水箱的不冻液水位是否在上限和下限之间。如果水量不足，请从注水口处补充。



- ① 散热器水箱盖
- ② 辅助水箱

更换

- ① 打开散热器水箱盖，松动排水栓，把散热器水箱的不冻液排空。



- ①、② 排水栓

- ② 注入自来水清洗水箱内部，直到排水栓处没有垃圾杂质等排出为止。

※ 把混入清洁剂的水注入水箱，启动发动机空转15分钟后排空，则可清洁水箱内部。

- ③ 锁紧排水栓，加入必要的不冻液后注入清水直到水溢出。
- ④ 盖上水箱盖，启动发动机，使不冻液和清水完全混合。

<关于不冻液的操作 >

不冻液有降低水的凝固（结冰）温度的功能。由于不冻液的混合比例不同，冷却水的凝固温度也不同，在严寒地区用户请参考下表，使用安全不冻液浓度。

另外，本机出厂时按照外界气温为-30℃的标准设定不冻液的比例。

不冻液混合比率表

外气温度(℃)	-5℃	-10℃	-15℃	-20℃	-25℃	-30℃
比 水(%)	82	73	66	61	55	49
率 不冻液(%)	18	27	34	39	45	51

【注意事项】

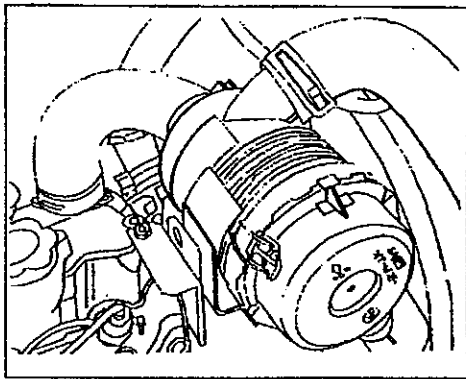
- 更换冷却水时，必须加入防锈液启动发动机空转5分钟，使防锈液和冷却水充分混合。
- 混合比率根据不冻液厂家的不同而有区别，请按照厂家的说明书进行。
- 冷却水不足时，请加入清水。
- 不冻液的有效期为1年。请每年更换。

定期检查、调节

8. 空气滤清器的滤芯的清扫和更换方法

滤清器的滤芯可以过滤吸入空气中的粉尘、杂质，以防止气缸套、活塞环的磨损，从而保障机械的顺畅进行。

滤清器的滤芯由内芯和外芯双层结构组成。



外侧滤芯每作业100小时后清扫，清扫16次后请更换新品。
在灰尘较多的地方作业，请以更短的时间间隔进行清扫。使用1年后，即使作业时间未达到规定时间，也请更换。

内侧滤芯在外侧滤芯更换3次后更换新品，或者在达到作业时间1000小时更换新品。（两者选先到的一方）

<空气滤清器滤芯扫除的方法 >

- ① 打开发动机罩。
- ② 拆下卡环，取下防尘盖，拉出里面的滤芯，从滤芯内部用气枪把粉尘吹落，或者振动滤芯使粉尘掉落。

小心不要损伤翼片。

9. 蓄电池的检查方法

▲ 危险

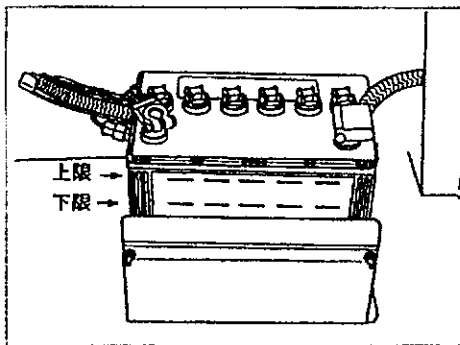
● 蓄电池检查、充电时严禁烟火。否则有发生引火、爆炸，烧伤事故的危险。

● 不要让蓄电池液接触到身体后者衣服。不小心碰到时请立即用清水清洗。以免衣服、皮肤被灼伤。

▲ 注意

● 安装蓄电池时，现接+极，拆卸时，先拆-极。否则有发生短路的危险。

查看蓄电池液的水位是否在上限、下限的标线之间，如果不是请补充蒸馏水，直到水位达到上限下方。



【注意事项】

● 蓄电池各槽如果加入的液体太多在充电时可能喷出，腐蚀金属部位。

● 避免急速充电。

● 更换蓄电池时，请按照说明书更换指定容量的蓄电池。

▲警告

- 确认蓄电池液在上限、下限的标线之间，不要低于下限。否则，容器内的极板连接部从蓄电池液处露出，启动发动机时产生火花可能使容器内的气体起爆炸。

10. 关于导管/软管的检查

▲危险

- 检查燃料导管、散热器软管等是否损伤、是否泄漏燃料、漏水，以及连接处是否松动。如有发现损伤，请更换新品。

11. 关于检查电路配线

▲警告

- 每日作业前请检查电线是否和其他部件接触、表皮是否脱落，接头是否松动等。
- 作业前检查连接在蓄电池上的电线是否带有垃圾、草屑等杂物，并清扫干净。以免发生短路引发火灾。

12. 关于补充润滑黄油

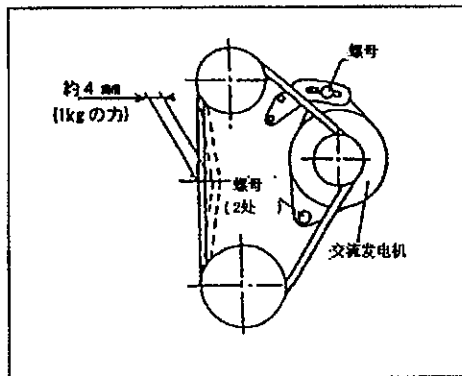
每作业50小时检查润滑油情况，如有必要请在作业前加注。

13. 关于风扇皮带的检查、调节

▲注意

- 请在发动机充分冷却的状态下进行，以免被烫伤。

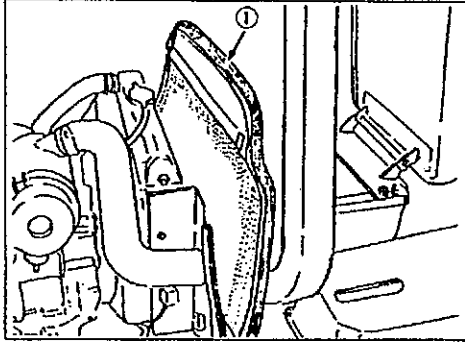
打开发动机罩，用手指压住皮带中间，其弯曲度大约在4mm，确认皮带是否有损伤。当弯曲程度不合适时，请松动交流发电机的紧固螺母，移动发电机调节松紧程度。当发电机移动到尽头也不能达到合适的松紧程度时，请更换皮带。



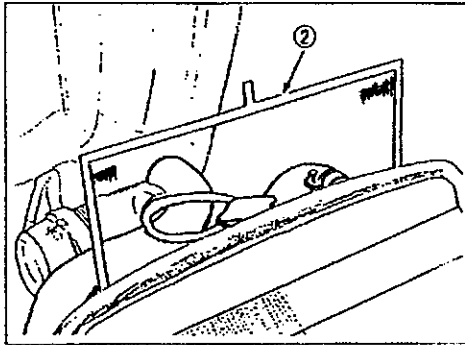
14. 散热器的清扫

▲警告

- 内部有草屑、垃圾堆积时请及时清除。特别是三角带、发动机周围堆积的杂物请立即清扫。以免过热发生火灾。



① 前方护罩



② 散热器护网

- ① 打开发动机罩。
- ② 座椅前翻。
- ③ 向上拉出前方护罩①。
- ④ 向上拉出散热器护网②。
- ⑤ 清除草屑、杂质，堆积在下方的垃圾细木棍从上到下顶住橡胶部位，这是橡胶变形打开空隙垃圾从空隙漏出。

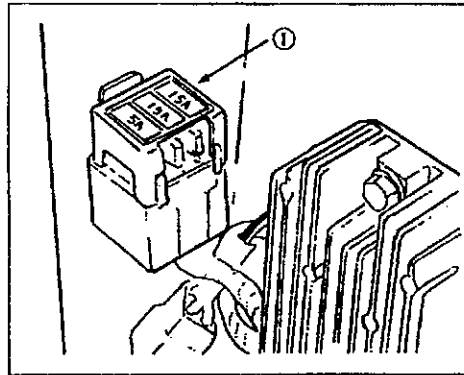
散热器上附有草屑的垃圾时，会造成机械过热。因此在作业前后请进行检查。

如有必要在作业中也需要检查。

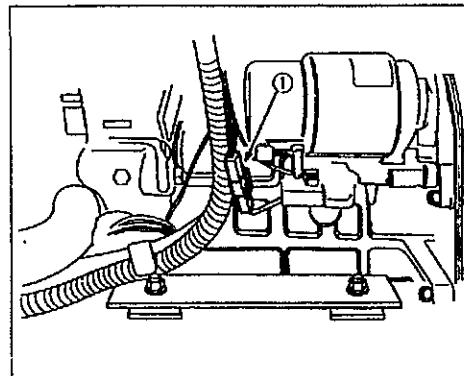
15. 关于保险丝、主保险丝的检查、更换

打开保险丝盒的盖子，检查保险丝。
如果保险丝断开请更换符合规格的新品。

然后，关闭发动机检查主保险丝。
主保险丝的功能是电路万一出现大电流时，熔断而切断电流。当主保险丝熔断后，其外皮变色。请要求经销商进行检查。



① 保险丝盒



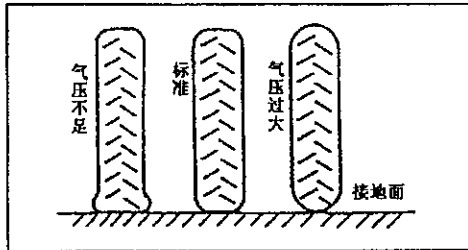
① 主保险丝

关于定期检查、调节

16. 关于轮胎的检查

< 轮胎的检查 >

检查前后轮胎的气压是否合适。可从外观来初步判定。



从本机车身后方看

标准气压

	轮胎尺寸	气压 kPa (kg/cm ²)
前轮	20 × 10.00-8	80 kPa (0.8kg/cm ²)
后轮	16 × 10.00-8	100 kPa (1.0kg/cm ²)

同时，请检查轮胎是否有损伤、皴裂。

< 检查车轮的拧紧力矩 >

请检查锁紧各车轮的螺母是否松动。如有松动请按照下表的力矩锁紧。

拧紧力矩
74.5 ± 9 N.m

17. 关于排气的颜色

发动机启动时，排气带有少许黑色，而正常工作时排气是无色的。

黑色：空气滤清器堵塞，而造成燃料不充分燃烧。

白色：烧机油。注意，在气温低时，可以看见白色气体很可能是水蒸气。

当机械没有负荷运转也出现黑色或者白色排气时请要求代理店进行保养。

18. PTO的检查、调节

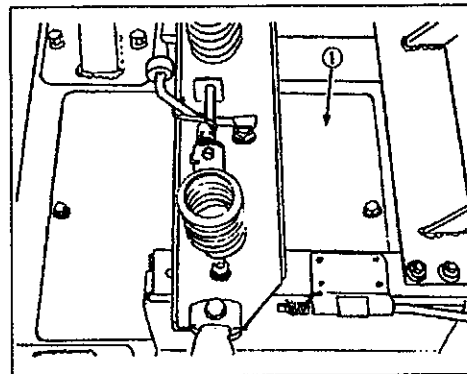
警告

• 必须关闭发动机，拉起停车制动、使PTO拉杆置于[切]位置。否则有发生人身伤害事故的危險。

• 本机有传达动力给给旋刀的主PTO和传达动力给集草斗的侧边PTO。各自的驱动是通过皮带驱动的。

• 当PTO在负荷下发生皮带打滑，或者因为皮带磨损需要更换时，请按照以下要领检查、调节弹簧的长度。

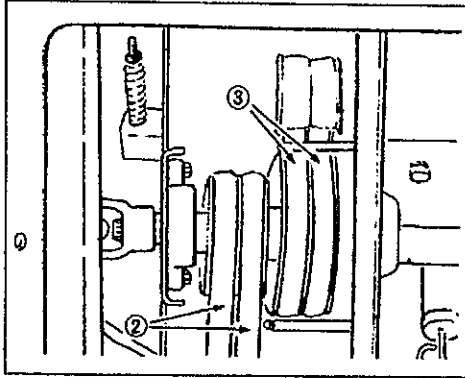
皮带的检查



① 护盖

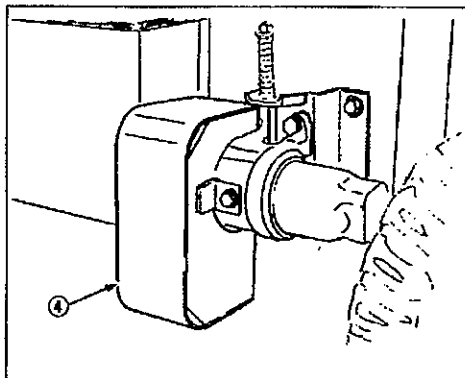
- ① 座椅前翻。
- ② 松动座椅下方的螺丝，拆下护盖。

关于定期检查、调节

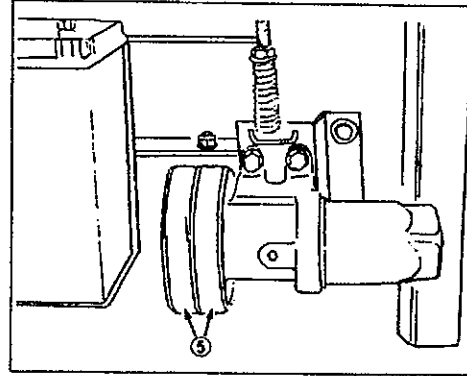


- ② 侧边PTO驱动皮带
- ③ 前方PTO驱动皮带

- ③ 拆下护盖从窗口向内查看个皮带的磨损情况。
- ④ 拆下本机右侧的侧边PTO护盖。
- ⑤ 检查侧边PTO、驱动皮带的磨损、损伤情况。



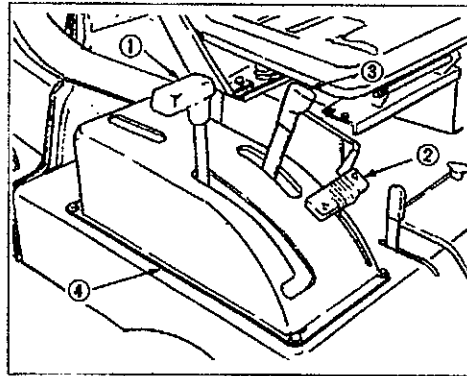
④ 侧边PTO护盖



⑤ 侧边PTO驱动皮带

<皮带松紧调节 >

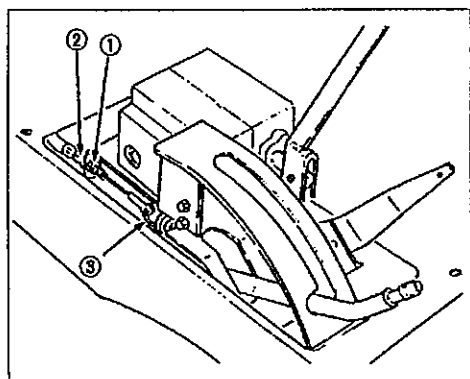
前方PTO



- ① PTO拉杆
- ② 油门拉杆
- ③ 作业机升降拉杆
- ④ 拉杆导槽

关于定期检查、调节

- ① 拆下PTO拉杆、升降拉杆、油门拉杆的卡环，松动螺丝、拆下拉杆导槽。



① 锁定螺母 ② 调节螺母 ③ 弹簧

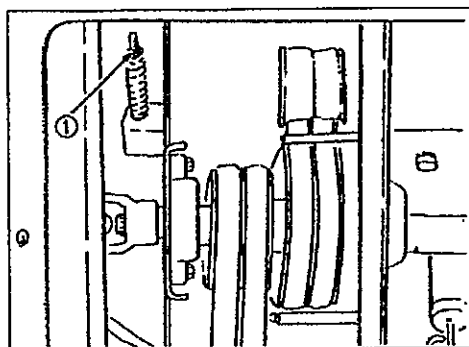
- ② 把PTO拉杆置于[入]位置，测量弹簧的长度。弹簧的合适长度为110mm，请按以下步骤进行调节。

- ③ 松动锁定螺母，通过调节螺母调节弹簧的长度。

- ④ 弹簧调节到合适长度后，请拧紧锁定螺母。

<侧边PTO (座椅下方) >

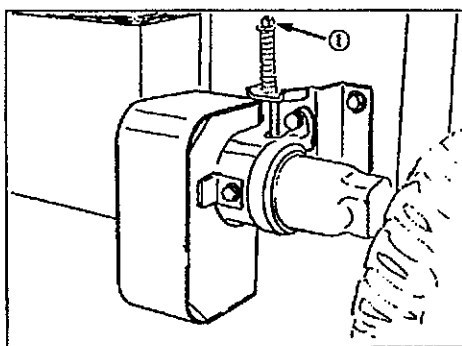
- ① 座椅前翻，拆下座椅下方的护盖。



① 锁定螺母

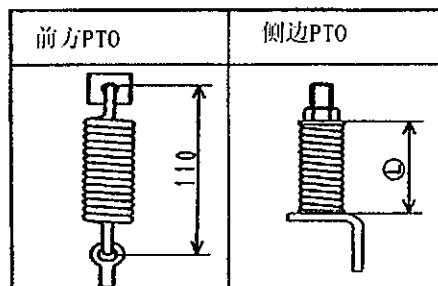
- ② 测量弹簧的长度L。弹簧的合适长度为57mm，请调节到这个长度。然后拧紧锁定螺母。

<侧边PTO (本机右侧) >



① 锁定螺母

- ① 测量弹簧的长度L，弹簧的合适长度为51mm，请调节到该长度并拧紧锁定螺母。



【注意事项】

- 更换皮带时，两根同时需要更换。

关于定期检查、调节

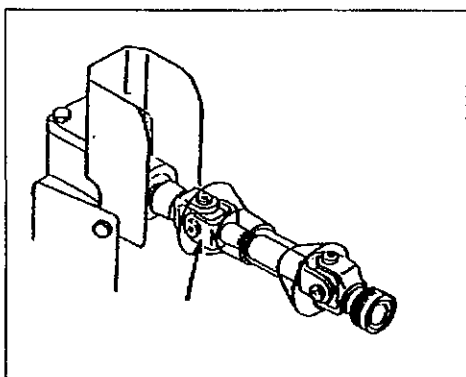
19. 关于旋刀的检查

① 旋刀调到保养、检查位置时

更换旋刀、清扫草屑、刀盘保养、检查等需要查看到盘内侧的作业，请按照以下的步骤进行。

① 把本机停放在平坦的位置，降下刀盘关闭发动机，拉起停车制动。

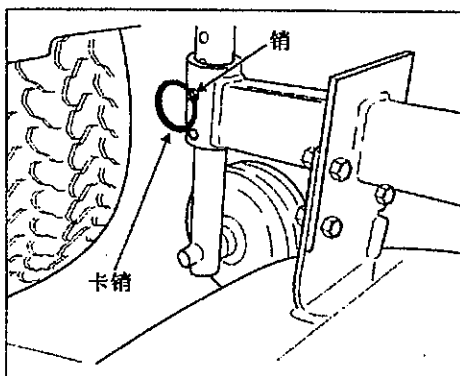
② 抬起PTO护盖使方向节的轭处于水平状态



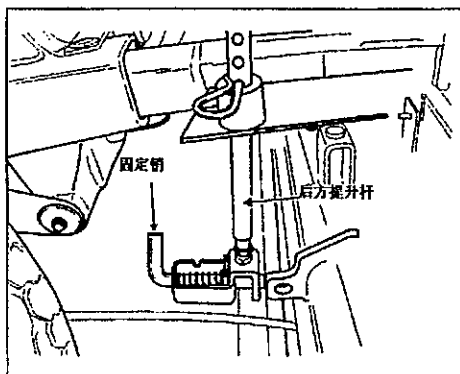
③ 启动发动机，提起到盘。

④ 刀盘完全上升后，关闭发动机。

⑤ 拔出卡销，拆下后方滚轮。

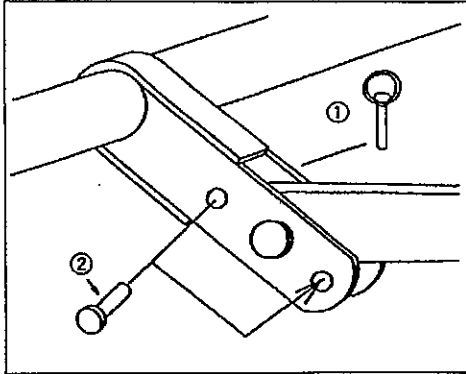


⑥ 拔出刀盘后方提升杆的销，把提升杆从刀盘上拆下。



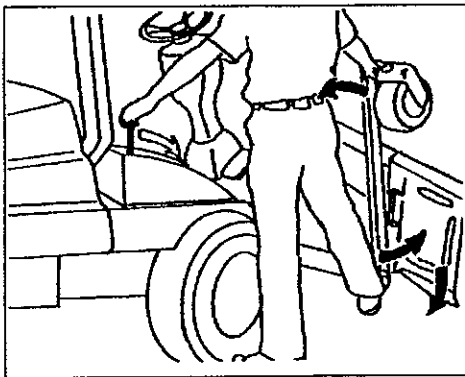
⑦ 从刀盘提升臂的安装托架拆下开销和止动销，用脚踏住刀盘的下方把拆下的止动销插入托架后方的孔内。

关于定期检查、调节



① 套销 ② 止动销

⑧ 操作升降拉杆降下刀盘。



⑨ 把刀盘上翻到保养、检查位置。

〔回到水平位置〕

- ① 启动发动机。
- ② 操作升降拉杆，提起刀盘，关闭发动机。
- ③ 用脚踏住刀盘的下方，从刀盘提升臂的安装托架中抽出止动销，插入托架前方的孔内。
- ④ 安装后方提升杆。
- ⑤ 安装刀盘的后方滚轮。

⑥ 操作升降拉杆，降下刀盘。

▲ 注意 1. 刀盘升降时请注意周围环境安全。

2. 刀盘下降时小心不要夹到手、脚。

▲ 警告

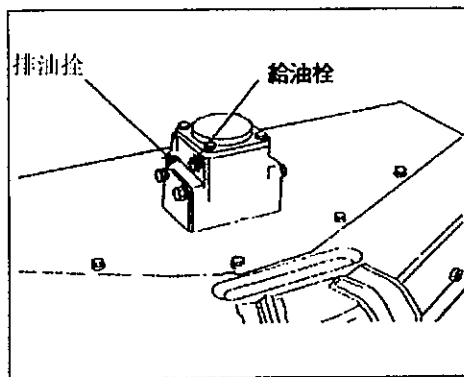
刀盘在保养、检查位置时，必须使PTO处于[切]位置。保养检查时必须关闭发动机，拉起停车制动。否则有发生人身伤害事故的危險。

② 齿轮机油的检查、更换

〔齿轮机油的检查〕

每作业25小时请检查机油量。

- ① 把刀盘置于水平位置，拆下检油口的给油栓，检查机油量。
- ② 检油口的机油是满的即为正常。



60英寸旋刀

关于定期检查、调节

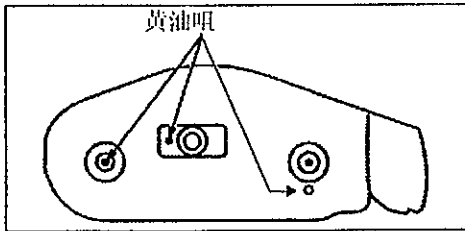
[齿轮机油更换]

首次在作业50小时后更换，以后每作业200小时更换。

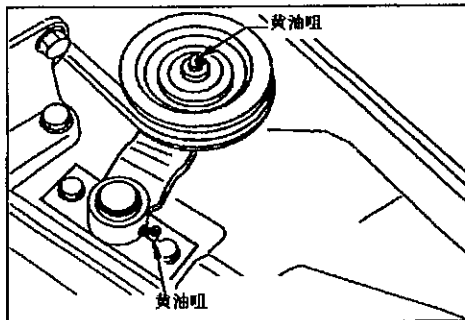
- ① 拆下排油栓，使机油排出。
(拆下刀盘并竖起)
- ② 锁紧排油栓，从给油口加满机油。
- ③ 使用SAE90机油。
- ④ 锁紧给油口，擦拭洒落的机油。

③ 各部补充黄油

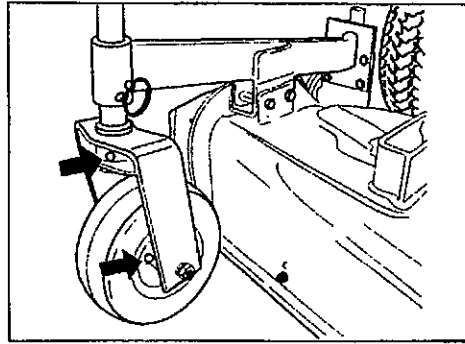
请按照P42[定期检查一览表]要求，给各部补充注入润滑黄油。
注入时，请擦拭干净黄油咀。
另外各连接支点、回转部以及万向节的花键也请涂抹润滑黄油。



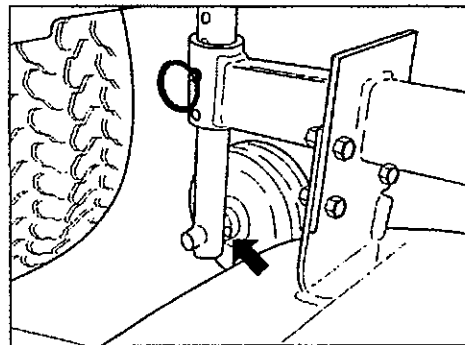
每作业50小时从空转枢轴部和左右的刀盘滚轮处注入。



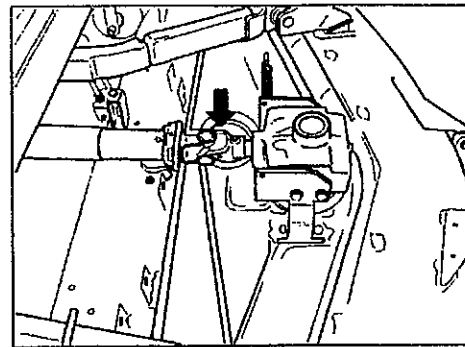
刀盘前滚轮



刀盘后滚轮



万向节



关于定期检查、调节

④ 旋刀、排草护盖

▲注意

请在作业前，检查有无磨损、损伤，螺丝是否松动等。如有破损零件请更换。

旋刀的磨刀方法请参考P58。

⑤ 皮带的检查、更换

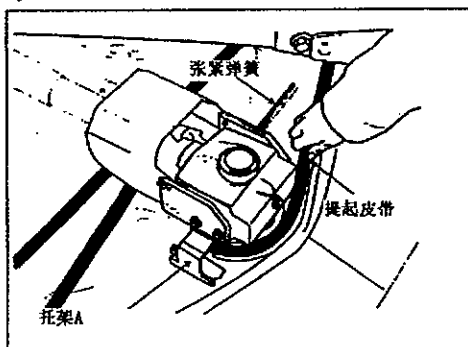
【皮带的检查】

皮带安装在刀盘上方的皮带护盖内。首次在工作25小时后，以后每工作100小时检查是否有破损。

【皮带的更换】

如果皮带的损伤严重、或者在工作中皮带断裂，请按照以下要领更换皮带。

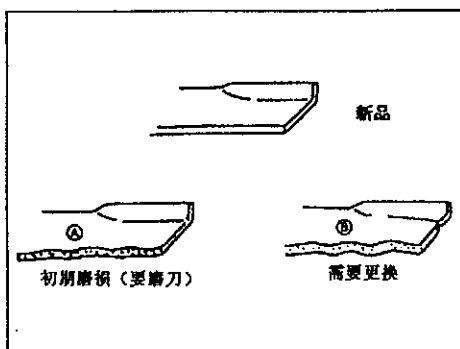
- ① 从刀盘上拆下提升臂、后方提升杆、方向节。
- ② 松动螺母打开左右的皮带护盖。
- ③ 拆下张紧弹簧。



- ④ 拆下托架A。
- ⑤ 提起皮带，缓慢拨动滑轮使皮带脱落。
- ⑥ 在更换新的皮带之前，请用手轻轻转动滑轮，检查其是否正常，如有异常请修理、更换。
- ⑦ 清扫皮带护盖的内侧。
- ⑧ 安装新的皮带。
- ⑨ 安装托架A。
- ⑩ 安装张紧弹簧。
- ⑪ 安装皮带护盖。

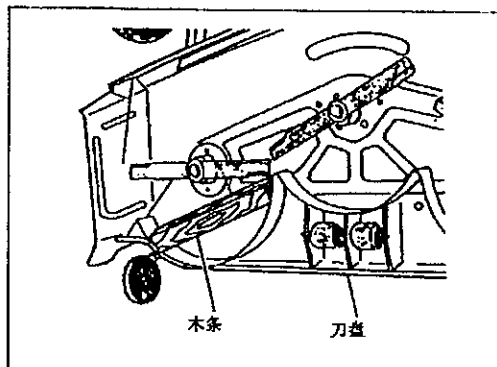
⑥ 旋刀的磨刀、更换方法

为了保持作业的最佳状态，旋刀需要保持锋利。当剪草后的横切面有被掀掉的现象时，既是旋刀磨损的证明。旋刀如A图时请磨刀，如B图时请更换。



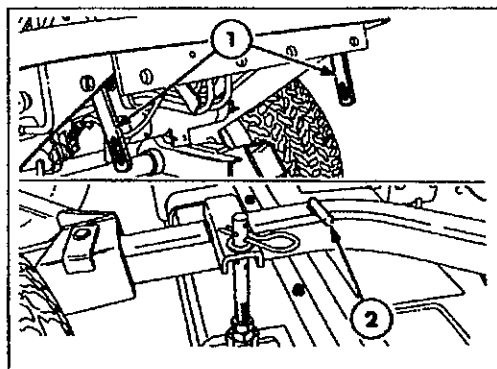
【旋刀的拆卸方法】

- ① 刀盘向上翻起，置于保养、检查位置。(P55)
- ② 如下图所示夹入木条，使旋刀不能转动
- ③ 松动旋刀的安装螺丝，拆下旋刀。拆卸旋刀时使用套筒扳手等。



▲警告

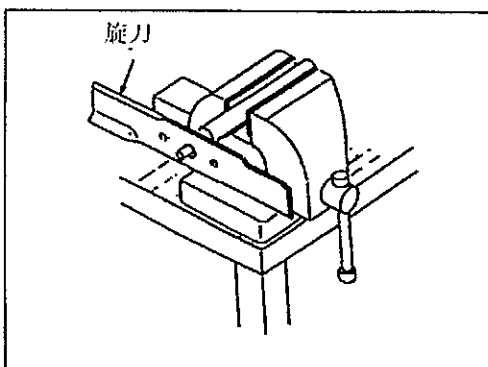
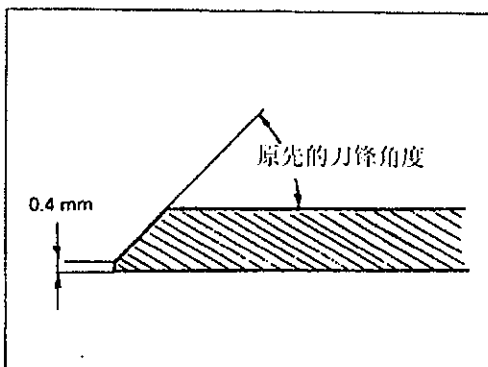
1. 更换旋刀时，请关闭发动机，为防止被刀具割伤，请带厚手套操作。
2. 钻入刀盘下方作业是非常危险的行为。如果需要在刀盘下方作业，请用什物固定刀盘确保其不会掉下，或者提升刀盘后，如下图所示把刀盘勾挂在提升臂的销上，关闭发动机，拔出启动钥匙。



{磨刀方法 }

- ① 按照下图所示的角度，研磨刀刃。
- ② 刀锋研磨掉4mm。

- ③ 磨刀完毕后，确认其平衡。



旋刀平衡的确认

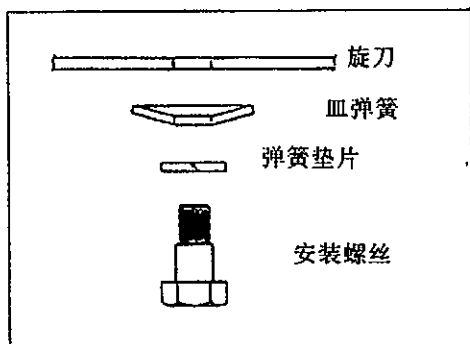
▲注意

磨刀时请佩戴防护眼睛和手套

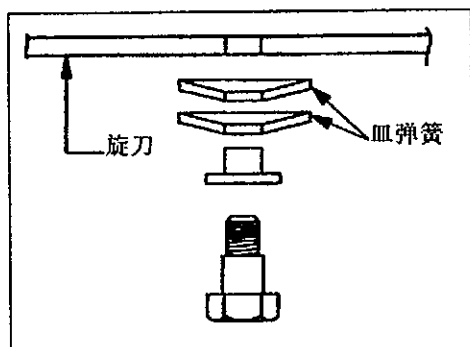
▲警告

旋刀平衡失调会造成不良振动导致刀盘破损，请确认旋刀的平衡。

〔旋刀的安装〕



48英寸刀盘；侧边



48英寸刀盘；中央
60英寸刀盘；中央 · 侧边

按照上图所示进行安装。注意皿弹簧的方向（凹部朝旋刀一侧）旋刀安装螺丝按照以下拧紧力矩锁紧。

拧紧力矩	N.m (kg-cm)
	98~118 N.m (1000~1200)

〔注意事项〕

- 更换新的旋刀时建议3把同时更换。
- 同时建议储备适量旋刀以备破损时更换。

故障诊断

※ 如果机械故障，请参考下表，关闭发动机进行诊断。

1. 发动机相关

状况	检查部位	处理
转动启动钥匙 启动马达不工作	检查安全开关是否发生作用	PTO拉杆置于[切]，HST踏板中立，踩下制动踏板或拉起制动拉杆，然后把启动钥匙转到[始动]位置。
	检查蓄电池液是否符合规定，是否还有电力	补充适量蓄电池液，充电。
	检查蓄电池的接头是否松动或者腐蚀。	清洁接头、拧紧，涂抹润滑油防锈
	检查主保险丝是否熔断。	更换新的保险丝
	检查开关是否故障	委托维修或者更换
	检查启动器是否故障	委托维修或者更换
启动马达工作，但发动机不能启动	燃料箱是否有燃料。	补充柴油燃料。
	燃料是否混入空气。	检查燃料箱到燃料喷油泵间的导管。
发动机运转不规则	燃料系统混入空气	同上
	燃料内混入水	除水，更换新的柴油。
	喷射嘴堵塞	修理或者更换。
	燃料滤清器是否堵塞	清洗或者更换
发动机过热	冷却水不足	补充冷却水
	风扇皮带松动或者破损	调节皮带松紧或者更换
	散热器是否被垃圾堵塞	清扫
	发动机机油是否不足	补充机油
	是否超负荷运转	减轻负荷
发动机不做功	空气滤清器是否堵塞	检查空气滤清器
	喷嘴是否烧坏	委托修理
	压缩力不足	
	活塞间隙不当	
	喷射时期不良	

故障诊断

状况	检查部位	处理
消音器冒白烟	发动机机油过多	排放适当机油。
	发动机机油黏度太低	更换适当黏度的机油。
运转中，发动机液压提示灯亮	发动机机油量变少	补充适量机油
	发动机机油黏度变低	更换适当黏度的机油。
	压力开关故障	更换开关
	机油泵故障	委托修理
运转中，蓄电池充电提示灯亮	交流发电机故障	委托修理
	风扇皮带松动或者破损	调节皮带松紧或者更换

2. 制动器相关

状况	检查部位	处理
制动不良或者单边制动	制动器的回游余地不当	调节踏板的回游余地
制动器踏板回位不良 或者制动鸣响	制动器回位弹簧破损	更换弹簧
	各褶皱部的黄油用尽	除锈并打润滑黄油

3. 液压相关

状况	检查部位	处理
作业机不能上升	变速箱机油不足	补充适当机油
	吸入软管系统混入空气	锁紧滤清器的连接部位，导管如果发生破裂或者O型环破损请更换。
	机油滤清器堵塞	清扫或者更换
	液压泵故障	委托修理
	控制阀堵塞 O型环破损	
气缸破损		
作业机不能下降	控制阀堵塞	委托修理
	气缸破损	

4. 电装相关

状态	检查部位	处理
灯泡类不亮	灯泡不良	更换灯泡
	保险丝熔断	更换保险丝
	电线接触不良	改善接触
	开关故障	更换开关
	接地状态不良	把接地线牢固安装在车体上
	蓄电池没电	充电

主要的消耗品

本机

• 发动机相关

零件编号	名 称	个数/台	备注
080109049	风扇皮带	1	
140516190	机油滤清器	1	
360720090	燃料滤清器滤芯	1	燃料滤清器

• 液压·空气过滤器相关

零件编号	名 称	个数/台	备注
454520010	机油滤清器; 吸入	1	
340500770	机油滤清器; HST	1	
314531175	空气滤清器滤芯; 内芯	1	
314531174	空气滤清器滤芯; 外芯	1	

• 点装品相关

零件编号	名 称	个数/台	备注
385470301	灯泡 (3W)	4	监控灯
385410070	保险丝	1	5 A
385410090	保险丝	2	15 A

• PTO相关

零件编号	名 称	个数/台	备 考
080529119	三角带	2	前方PTO
080529126	三角带 ;SB23	2	侧边PTO (前侧)
080520039	三角带 ;SB39	2	侧边PTO (后侧)

旋刀

零件编号	名 称	个数/台	备 考
645310350	旋刀	3	48英寸 (FM48DCJ)
645310330	旋刀	3	60英寸 (FM60DCJ)
080109130	三角带	1	48英寸 (FM48DCJ)
080109127	三角带	1	60英寸 (FM60DCJ)

规格

本机

机身尺寸	型号	CM214		
	总长	mm	2130 (从提升臂到保险杆)	
	总宽	mm	1000	
	总高	mm	1875 (安全车架前端)	
	轴距	mm	1050	
	轴距	前轮	mm	800
		后轮	mm	830
	最低地上高	mm	125	
车轮	前轮尺寸	20×10.0-8 4PR		
	后轮尺寸	16×6.50-8 4PR		
发动机	型号名	芝浦 S773		
	种类	4冲程水冷柴油		
	气缸数	3气缸		
	排气量	cc	1005	
	功率	KW(PS)/回轉數rpm	16.2kw (22PS) /2700	
车体	驱动	自动 4WD		
	变速	HST		
	制动	湿式多板		
	PTO离合器	皮带张紧		
	PTO回轉數	rpm	2200 (前、侧一样)	
	转向装置	全液压动力转向装置		
	速度	前进	km/h	0~14.0km/h
		后退	km/h	0~8.0km/h
本机重量	kg	530		
容量	燃料箱容量	L	28.0	
	变速箱 (液压兼用)	L	14.0	
	后车轴	L	1.0	
	发动机机油	L	3.5	
	散热水箱	L	3.5	
	蓄电池	46B24R		

规格

旋刀

型号	FM48DCJ	FM60DCJ
剪草宽度 (mm)	1 2 2 4	1 5 2 4
剪草高度 (mm)	2 0 ~ 1 1 0	2 0 ~ 1 1 0
剪草高度调节方法	滚轮	滚轮
旋刀转速 (rpm)	3 7 8 5	2 8 8 9
旋刀前端速度 (m/s)	8 2.4	7 9
旋刀数	3	3
标准旋刀尺寸 (厚×宽×长 mm)	6×50×424	7×60×523
齿轮机油 (ℓ)	0.3	0.4
总重量 (kg)	1 2 0	1 6 0