

"Shibaura" Green Product

牽引式 3連バーチカルモア

FW 3 Gang Vertical Mower

SMA-82

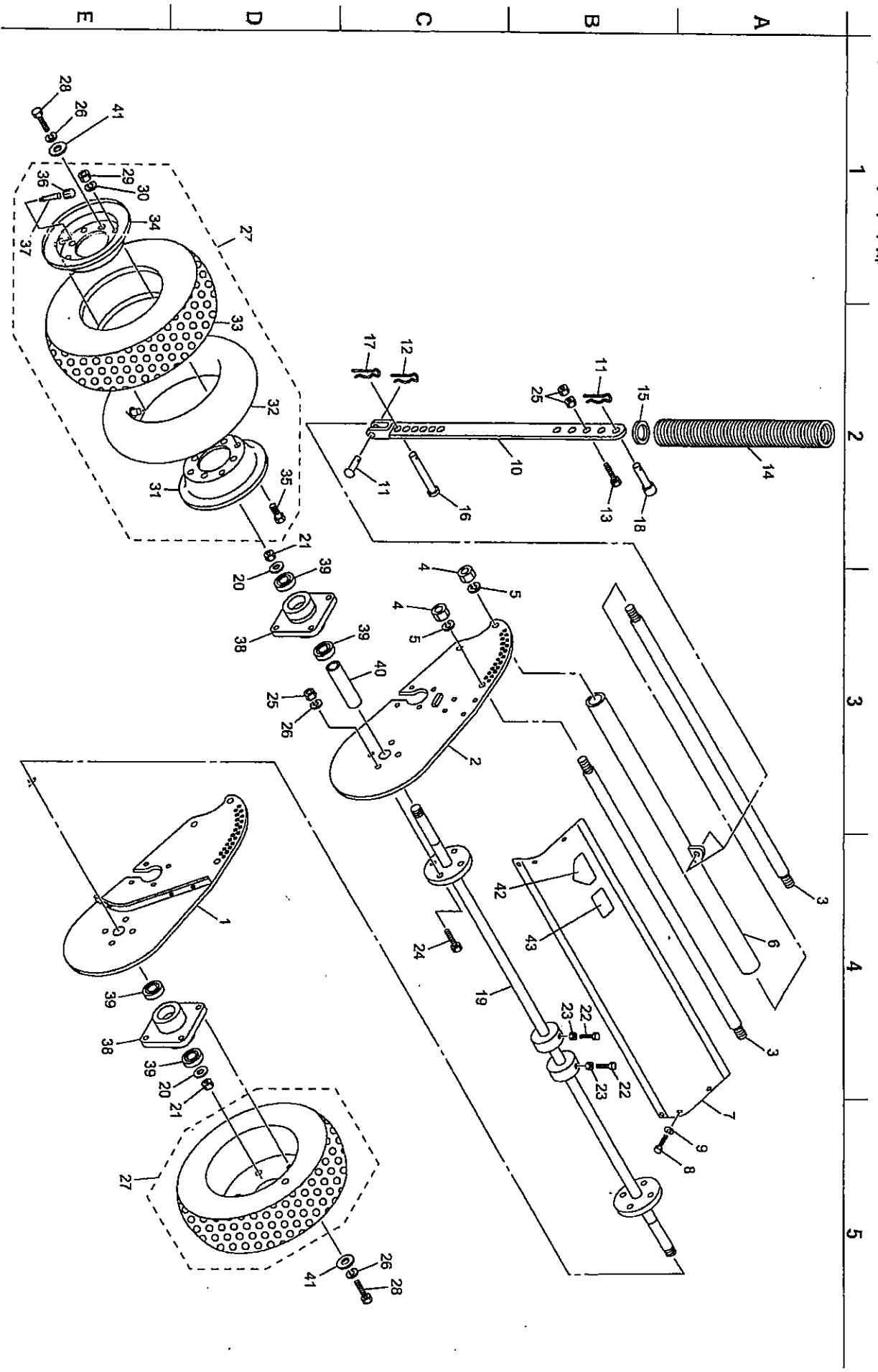
部品表 / Parts List

※部品注文について

本パーツ表の部品は電算機にて管理しておりますが、誤送の原因ともなりますので、部品注文の際は必ずカタログ番号、コード番号、部品名称でご注文ください。

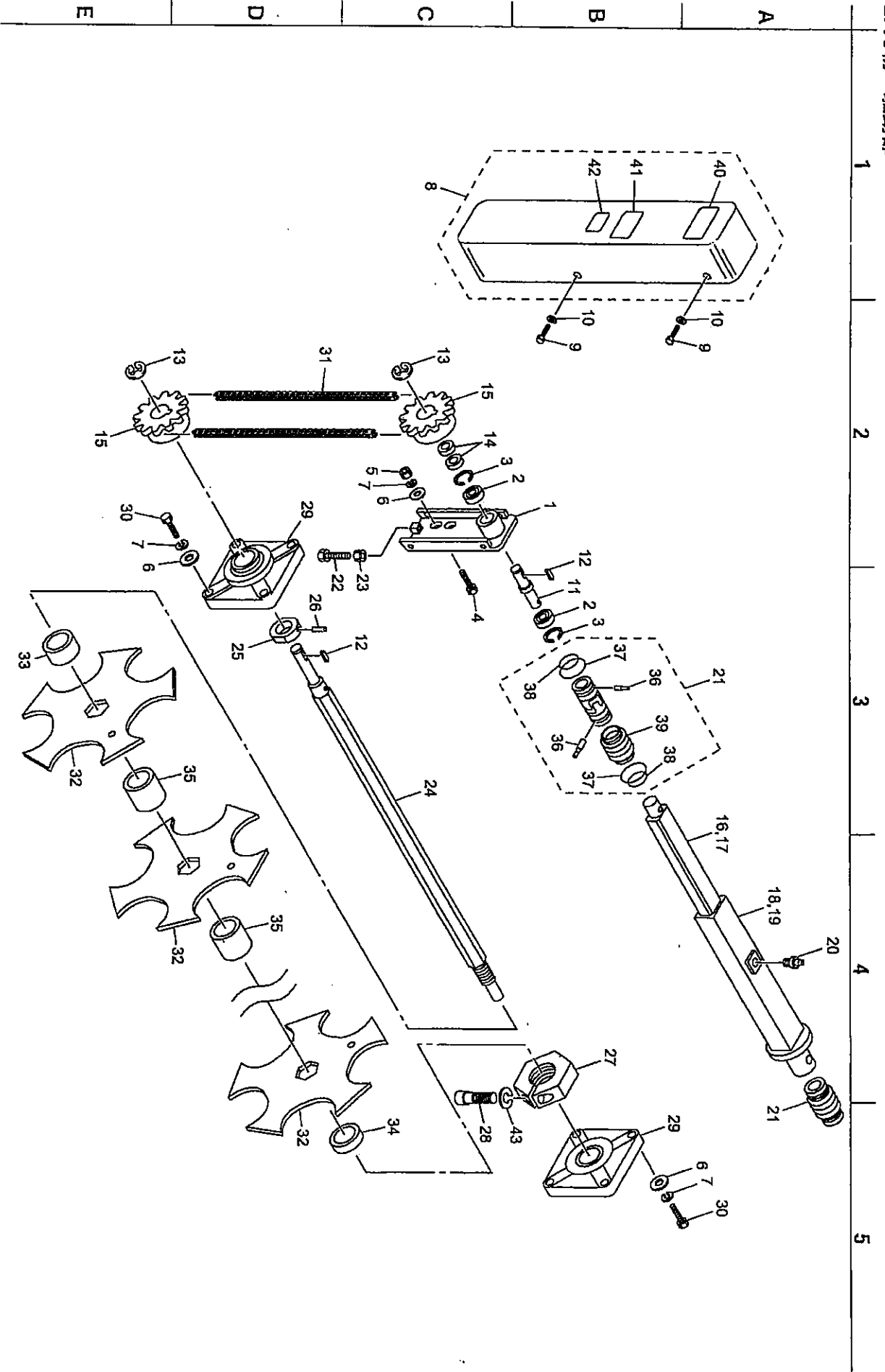
(例)	カタログ番号	コード番号	部品名称	個数
	1-27	K2040000520	タイマ Assy C166	2

1. モアコラム・タイヤ部



カタログ 番号	コード番号	部品名称	個数	備考	カタログ 番号	コード番号	部品名称	個数	備考
1-1	TSM321-0202AR	左コラーム	3		1-36	K2093000010	バルキヤツブ	6	
1-2	TSM321-0201AR	右コラーム	3		1-37	K2092000020	バルキヤツブNO.9000	6	
1-3	TSM321-0203ZZ	スチーシヤフト	6		1-38	TSM321-0210ZR	ホイルハブ	6	
1-4	KO103160002	16チツトP1.5	12		1-39	K0612062050	ベアリング62052RD	12	
1-5	K0200160002	16Sワツシヤ-	12		1-40	TSM321-0211Z2	30.2STKMカラ-38107	3	
1-6	TSM321-0204Z2	吊り上げ金具	3		1-41	K5000100002	10ワツシヤ-	24	
1-7	TSM321-0251Z0	モアカハ-COMP	3		1-42	K4205000700	吹出口危険マーク	3	
1-8	K0000060122	6ホルト12	24		1-43	K4205000480	カハ-取付注意マーク	3	
1-9	K0200060002	6Sワツシヤ-	24						
1-10	TSM321-0206Z2	ハバツト押工	3						
1-11	K6032000052	10平頭ピン32	3						
1-12	K0331000008	10スチツブピン	6						
1-13	K0000100252	10ホルト25	3						
1-14	TSM321-0207ZD	4E箱/バネ36320	3						
1-15	TSM321-0208Z2	27STKMカラ-386	3						
1-16	K6041080488	8継入丸頭ピン48.5	3						
1-17	K0330800008	8スチツブピン	3						
1-18	K6030100532	10平頭ピン53	3						
1-19	TSM321-0209Z2	車軸	3						
1-20	K5000060002	16ワツシヤ-	6						
1-21	K0144160002	16Uチツト	6						
1-22	K0000080252	8ホルト25	6						
1-23	K0100080002	8チツト	6						
1-24	K0000100302	10ホルト30	24						
1-25	K0100100002	6チツト	30						
1-26	K0200100002	10Sワツシヤ-	48						
1-27	K2040000520	タイヤAssy C166	6						
1-28	K0000100202	10ホルト20	24						
1-29	K0100080002	8チツト	24						
1-30	K0200080002	8Sワツシヤ-	24						
1-31	K209000068L	ホイ-ル6x3.5A	6	1-34とセット出荷					
1-32	K2091000290	チユ-ヲ4.00-6JS87	6						
1-33	K2041000310	タイヤC166・4.00-6	6						
1-34	K209000069L	ホイ-ル6x3.5A/バルブ孔付	6	1-31とセット出荷					
1-35	K0000080202	8ホルト20	24						

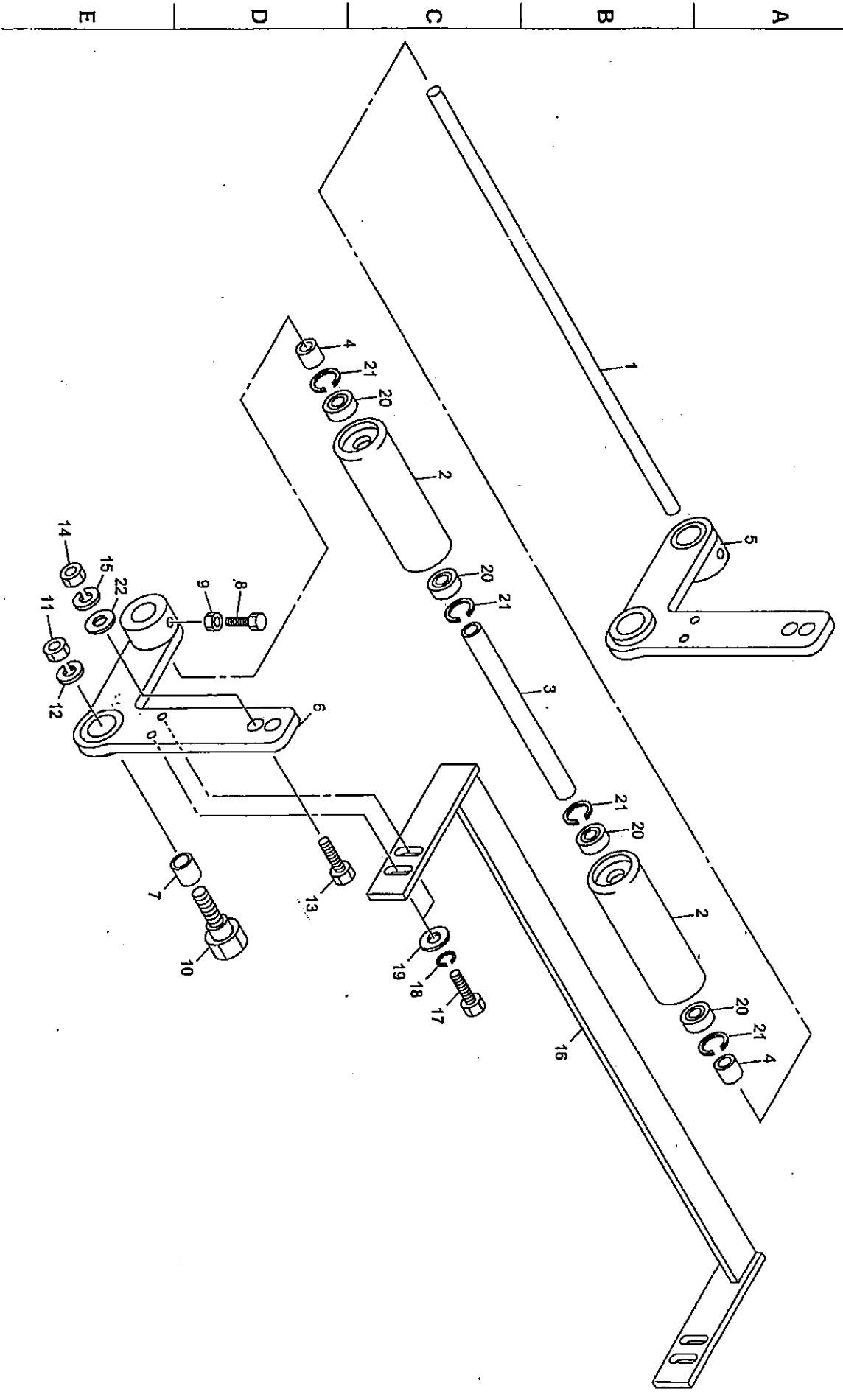
2. 刃物・駆動部



カタログ 番号	コード番号	部 品 名 称	個数	備 考	カタログ 番号	コード番号	部 品 名 称	個数	備 考
2-1	TSM321-0226ZR	ブランク ベアリング62052RD	3		2-36	QSKP25-00	強カセットピン	12	
2-2	K0612062050	ベアリング62052RD	6		2-37	QGCR25-00	カバールンダ	12	
2-3	K0402052001	ストツブリングR52	6		2-38	QSR25-00	リングスリング	12	
2-4	K0000100302	10ボルト30	12		2-39	QGBC25-00	コムカバ	6	
2-5	K0100100002	10ナット	12		2-40		マーク	3	
2-6	K5000100002	10ワッシャー	36		2-41	K4205000670	ベルト回転物注意マーク	3	
2-7	K0200100002	10Sワッシャー	36		2-42	K4205000480	カバールンダ注意マーク	3	
2-8	TSM321-0252Z0	チエーンカバCOMP	3		2-43	K0200060002	6Sワッシャー	1	
2-9	K0000060122	6ボルト12	12						
2-10	K0200060002	6Sワッシャー	12						
2-11	TSM321-0228Z0	中間軸	3						
2-12	K0500707200	7高丸キー720	6						
2-13	K0400019002	ストツブリングE19	6						
2-14	K6212000062	25STKMカラ-344.4	6						
2-15	TSM321-0222Z8	15.875スプロケット14	6						
2-16	TSM321-0229Z2	スライド軸A	1	(後部用)					
2-17	TSM321-0230Z2	スライド軸B	2	(左右用)					
2-18	TSM321-0231Z2	スライドボルトA	1	(後部用)					
2-19	TSM321-0232Z2	スライドボルトB	2	(左右用)					
2-20	K1440000050	M8グリズニツナル	3						
2-21	K1620000150	カバールンダ付インボルトNC-25-00M	6						
2-22	K0000080502	8ボルト50	3						
2-23	K0100080002	8ナット	3						
2-24	TSM321-0220Z2	回転刃シャフト	3						
2-25	TSM321-0221Z2	エンドカラー	3						
2-26	K0320080501	8スリングピン50	3						
2-27	GS110A-0203Z2	六角ナット	3						
2-28	K0024060251	六角穴付ボルト25	3						
2-29	K0662205000	角フラッシュ形ユニツHUCF205	6						
2-30	K0000100352	10ボルト35	24						
2-31	K2210000380	EK50チエツ62J	3						
2-32	K2570000070	1.6バチカル5方刃	51	(1連17枚)					
2-33	TSM321-0223Z2	カラ-A	3	(1連1個)					
2-34	TSM321-0224Z2	カラ-B	3	(1連1個)					
2-35	TSM321-0225Z2	カラ-C	48	(1連16個)					

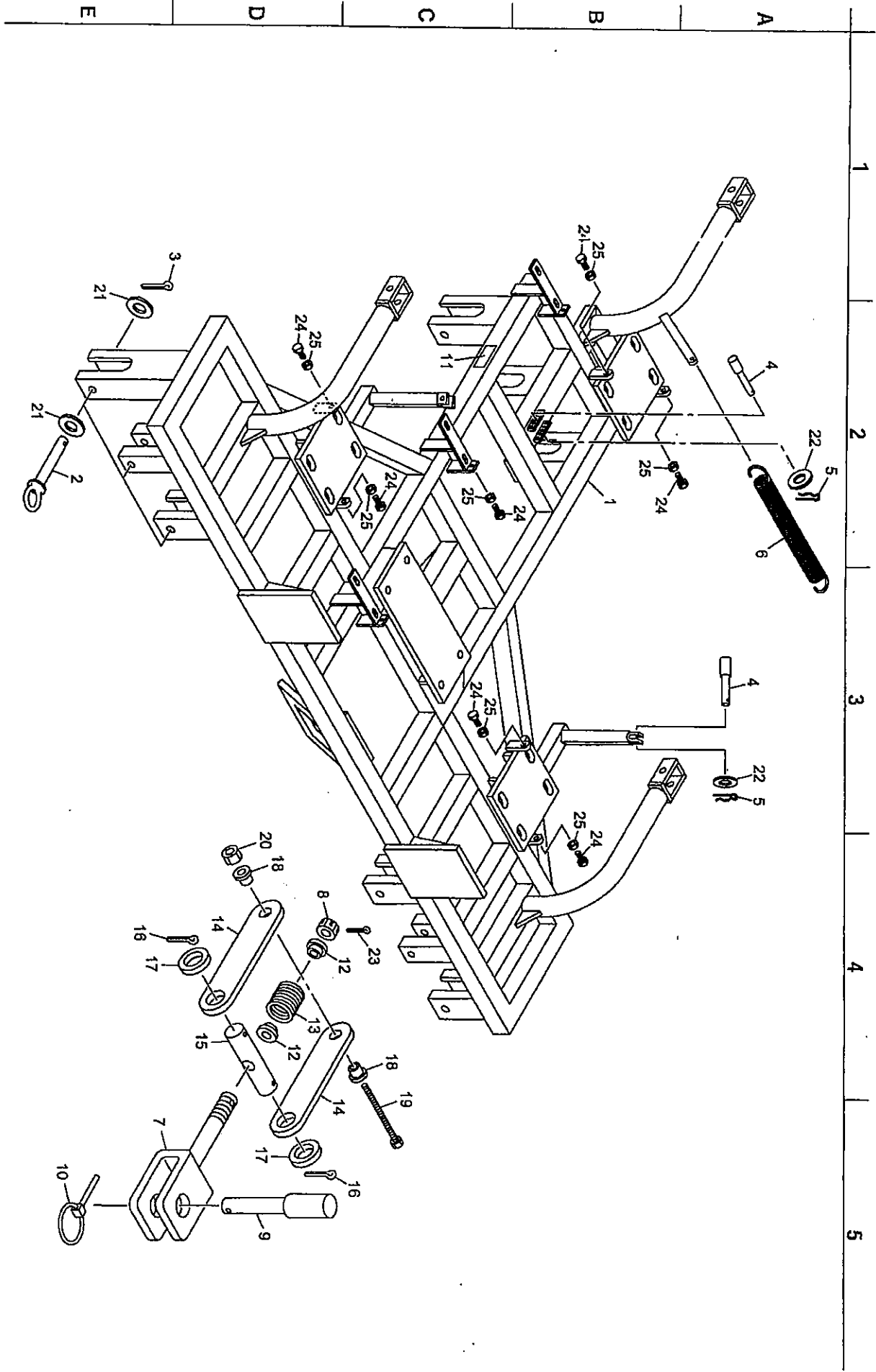
3. リヤローラー部

1 2 3 4 5



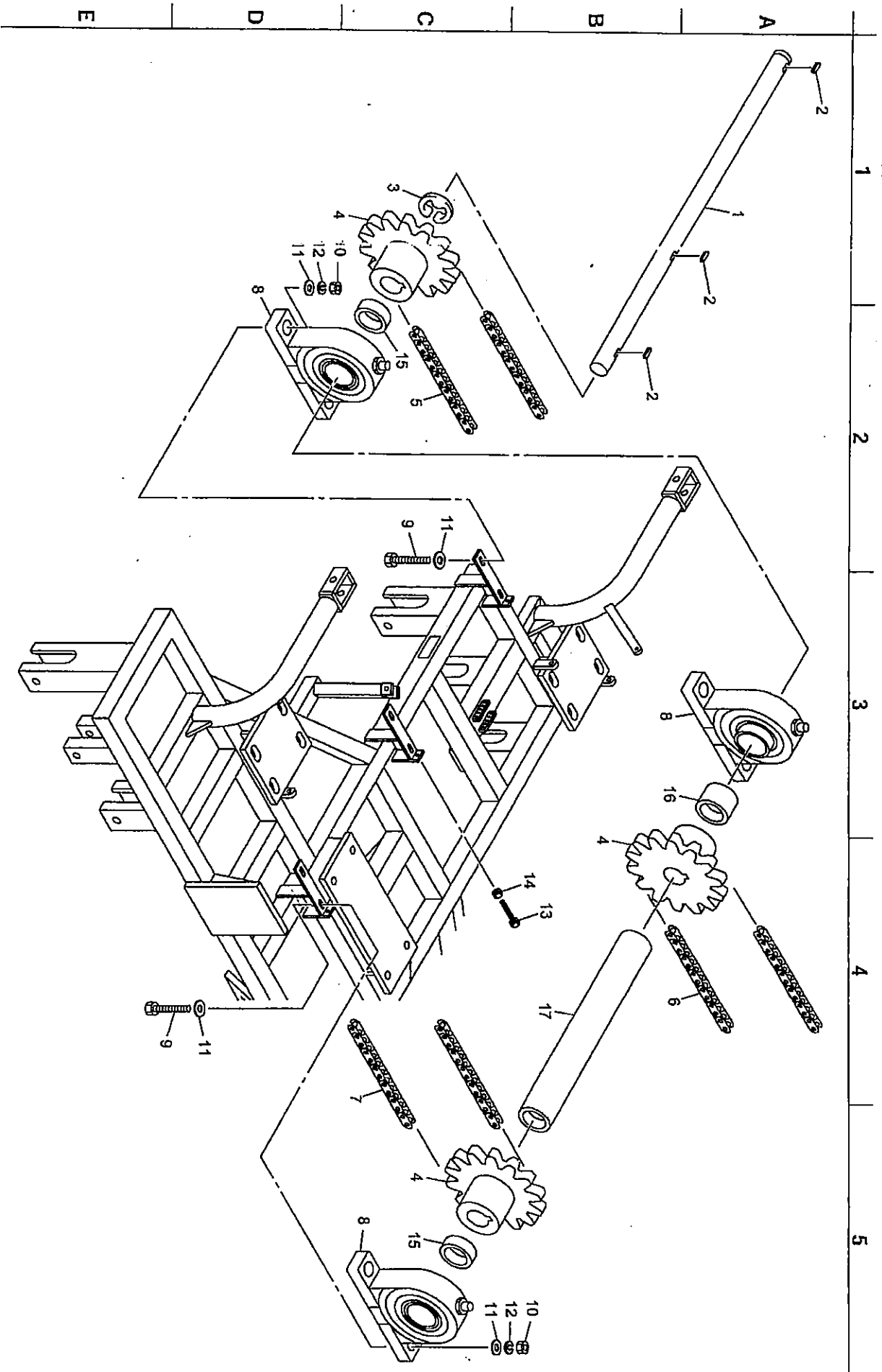
カタログ 番号	コード番号	部 品 名 称	個数	備 考	カタログ 番号	コード番号	部 品 名 称	個数	備 考
3-1	TSM321-0212Z0	ローラー軸	3						
3-2	TSM321-0213Z2	リヤローラー	6						
3-3	TSM321-0214Z2	20.2/4インチ25.4400.5	3						
3-4	TSM321-0215Z2	20.25TKMカラ-25.419	6						
3-5	TSM321-0216Z2	左ローラーブラケット	3						
3-6	TSM321-0217Z2	右ローラーブラケット	3						
3-7	TSM321-0233Z0	Mライナーブッシュ	6						
3-8	K0000080252	8ボール25	6						
3-9	K0100080002	8ブッシュ	6						
3-10	TSM321-0218Z2	ローラーピン	6						
3-11	K0103160002	16ブッシュP1.5	6						
3-12	K0200160002	16Sブッシュ	6						
3-13	K0000120302	12ボール30	6						
3-14	K0100120002	12ブッシュ	6						
3-15	K0200120002	12Sブッシュ	6						
3-16	TSM321-0219Z2	スクレパー	3						
3-17	K0000080202	8ボール20	12						
3-18	K0200080002	8Sブッシュ	12						
3-19	K5000080002	8ブッシュ	12						
3-20	K0612062040	ヘアピン62042RD	12						
3-21	K0402047001	ストッパリングRA7	12						
3-22	K5000120002	12ブッシュ	6						

4. フローム・ジョイントフック部



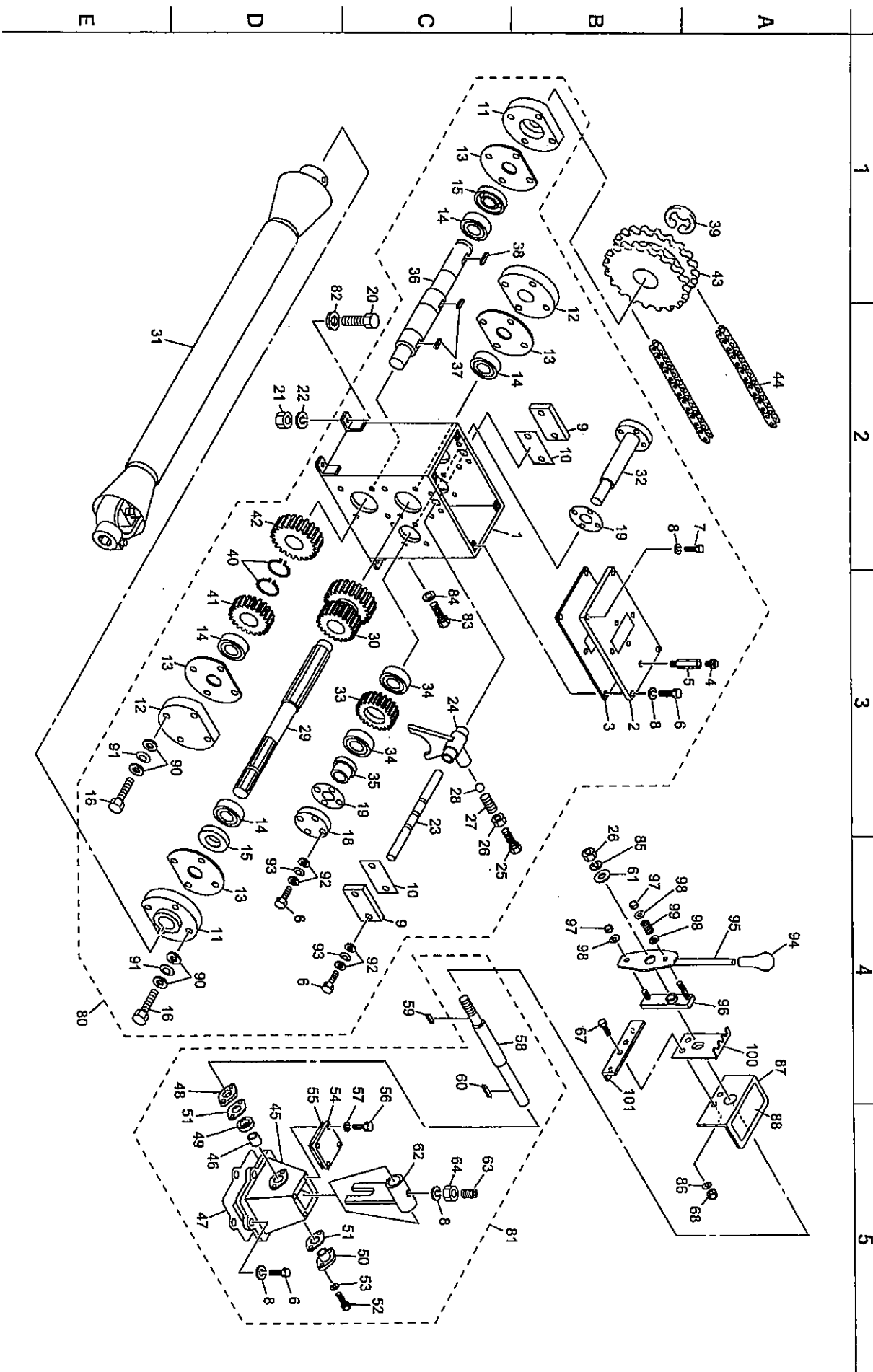
カタログ 番号	コード番号	部 品 名 称	個数	備 考	カタログ 番号	コード番号	部 品 名 称	個数	備 考
4-1	TSM321-0101ZD	フレーム	1						
4-2	K7147000032	12.7ヒッチピン95	9						
4-3	K0300032252	3.2割ピン25	9						
4-4	K6031080512	8焼入平頭ピン51	3						
4-5	K0330800008	8スチツクピン	3						
4-6	K1020000188	2.9丸ツツクバネ38240	1						
4-7	LM33MD-0205Z2	牽引シヤフト取付ヒツチ	1						
4-8	K0170000012	20みぞ付き特殊ナツト	1						
4-9	K6062000062	19ヒツチピン80	1						
4-10	K6061060002	6クリツクピン	1						
4-11		ネームプレート	1						
4-12	LM33MD-0208Z2	牽引シヤフト用座金	2						
4-13	K1000000088	8円縮バネ4277	1						
4-14	TSM321-0102ZD	ジヨイント	2						
4-15	LM33MD-0207Z2	牽引シヤフト用横軸	1						
4-16	K0300060602	6割ピン60	2						
4-17	K5074538652	4.SSPHC座金3865	2						
4-18	TSM321-0107Z2	サイドカラ-	2						
4-19	K0000161102	16ボルト110	1						
4-20	K0144160002	16Uナツト	1						
4-21	K5012313202	2.SSPCC座金1320	18						
4-22	K5000080002	8ワツシヤ-	3						
4-23	K0300040402	4割ピン40	1						
4-24	K0000100502	10ボルト50	9						
4-25	K0100100002	10ナツト	9						

5. 駆動シャフト部



カタログ 番号	コード番号	部品名称	個数	備考	カタログ 番号	コード番号	部品名称	個数	備考
5-1	TSM321-0665Z2	駆動軸	1						
5-2	K0500707250	7両丸キー725	3						
5-3	K0400024002	スロットリソグE24	1						
5-4	TSM321-0666Z8	19.05スプロケット14	3						
5-5	K2210000350	EK60チェン48J	1						
5-6	K2210000360	EK60チェン41J	1						
5-7	K2210000370	EK60チェン35J	1						
5-8	K0660206000	ピローユニットUCP206	3						
5-9	K0000140452	14ボルト45	6						
5-10	K0100140002	14ナット	6						
5-11	K5000140002	14ワッシャー	12						
5-12	K0200140002	14Sワッシャー	6						
5-13	K0000100502	10ボルト50	3						
5-14	K0100100002	10ナット	3						
5-15	TSM321-0667Z2	カラーA	2						
5-16	TSM321-0668Z2	カラーB	1						
5-17	TSM321-0669Z2	カラーC	1						

6. 反転ミツシヨン部



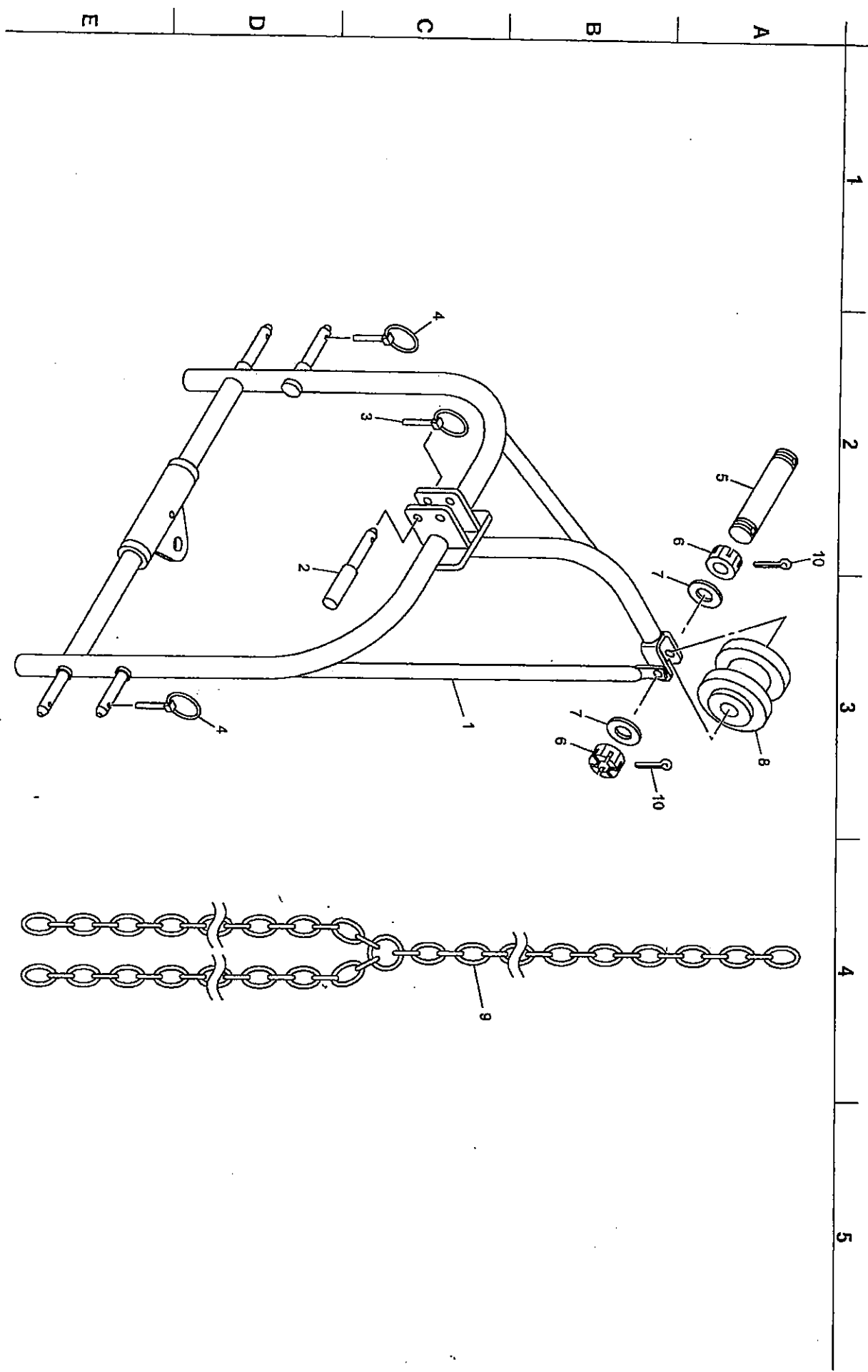
カタログ 番号	コード番号	部品名称	個数	備考
6-1	TSM321-0601ZR	ミッションケース	1	
6-2	TSM321-0602Z2	ワタ	1	
6-3	TSM321-0603Z0	ワタパッキン	1	
6-4	K1430000022	エアブリーザー	1	
6-5	TSM321-0615Z2	エア抜きパイプ	1	
6-6	K0000080202	8ボルト20	18	
6-7	K0000080252	8ボルト25	2	
6-8	K0200080002	8Sワッシャー	9	
6-9	TSM321-0613Z2	ワオーク軸ワタ	2	
6-10	TSM321-0614Z0	ワタパッキン	2	
6-11	TSM321-0604Z2	エアリソングケーヌA	2	
6-12	TSM321-0605Z2	エアリソングケーヌB	2	
6-13	TSM321-0606Z0	エアリソングケーヌパッキン	4	
6-14	K0600062070	エアリソング6207	4	
6-15	K0823555110	オイルシールMHSA385511	2	
6-16	K0000100302	10ボルト30	16	
6-17	TSM321-0616Z2	アイドル軸ワタ	1	
6-18	TSM321-0608Z0	パッキン	2	
6-19	K0000140352	14ボルト35	4	
6-20	K0100140002	14ナット	4	
6-21	K0200140002	14Sワッシャー	4	
6-22	TSM321-0611A0	ワオーク軸	1	
6-23	TSM321-0612A0	正逆転ワオーク	1	
6-24	K0000100302	10ボルト30	1	
6-25	K0100100002	10ナット	1	
6-26	TSM321-0622Z8	スプリング	1	
6-27	K1500800000	8スチールボール	1	
6-28	TSM321-0620Z0	入力軸	1	
6-29	TSM321-0619Z0	クラッチギヤ	1	22J、25J
6-30	K1620000140	ドライシヤワトKS20-670	1	
6-31	TSM321-0607Z2	アイドルギヤ軸	1	
6-32	TSM321-0617Z0	アイドルギヤ	1	22J
6-33	K0600060050	エアリソング6005	2	
6-34	TSM321-0618Z2	カラ	1	

カタログ 番号	コード番号	部品名称	個数	備考
6-36	TSM321-0621Z0	出力軸	1	
6-37	K0501008200	10両丸キー820	2	
6-38	K0500707400	7両丸キー740	1	
6-39	K0400024002	ストツチリンゲE24	1	
6-40	K0401040001	ストツチリンゲSA0	2	
6-41	TSM321-0610Z0	ギヤA	1	22J
6-42	TSM321-0609Z0	ギヤB	1	25J
6-43	TSM321-0670Z8	19.05スプロケツト26	1	
6-44	K2210000340	EK60フェン62J	1	
6-45	TSM321-0650ZR	クラッチケーヌ	1	
6-46	TSM321-0671Z0	Mライナーワッシュ	1	
6-47	TSM321-0651Z0	クラッチケーヌパッキン	1	
6-48	TSM321-0652ZR	クラッチケーヌワタA	1	
6-49	K0830000130	オイルシールHM16244	1	
6-50	TSM321-0653ZR	クラッチケーヌワタB	1	
6-51	TSM321-0654Z0	ワタABパッキン	2	
6-52	K0000060202	6ボルト20	4	
6-53	K0200060002	6Sワッシャー	4	
6-54	TSM321-0655Z2	クラッチケーヌワタC	1	
6-55	TSM321-0656Z0	ワタCパッキン	1	
6-56	K0000050122	5ボルト12	4	
6-57	K0200050002	5Sワッシャー	4	
6-58	TSM321-0657Z2	ライブ軸	1	
6-59	K0500404120	4両丸キー412.5	1	
6-60	K0500505250	5両丸キー525	1	
6-61	K5000100002	10ワッシャー	9	
6-62	TSM321-0658Z0	ライブ	1	
6-63	K0023080151	8ボローセット15	1	
6-64	K0100080002	8ナット	1	
6-65				
6-66	K0000060202	6ボルト20	2	
6-67	K0100060002	6ナット	2	
6-68				
6-69				
6-70				

カタログ 番号	コード番号	部品名称	個数	備考	カタログ 番号	コード番号	部品名称	個数	備考
6-71									
6-72									
6-73									
6-74									
6-75									
6-76									
6-77									
6-78									
6-79									
6-80	TSM321-0640Z0	ミツシヨシAssy	1						
6-81	TSM321-0641Z0	クラツチケ-スAssy	1						
6-82	K5000140002	14ワツシヤ-	4						
6-83	K1410000042	14アラダP1.5	1						
6-84	K0920140000	14シ-ルワツシヤ-S1	1						
6-85	K0200100002	10Sワツシヤ-	1						
6-86	K0200060002	6Sワツシヤ-	2						
6-87	TSM321-0681ZR	プレート	1						
6-88	K4203001090	シフトプレート	1						
	K2915000000	ギヤオ-ルVVG680	2.5L						
6-90	K0921100000	10シ-ルワツシヤ-	32						
6-91	K0210100002	10さらばねL	16						
6-92	K0921080000	8シ-ルワツシヤ-	24						
6-93	K0210080002	8さらばねL	12						
6-94	K1300000050	9握り赤35.5	1						
6-95	TSM321-0685ZD	反転レバ-	1						
6-96	TSM321-0686Z2	レバ-A	1						
6-97	K0144080002	8Uナツト	2						
6-98	K5000080002	8ワツシヤ-	3						
6-99	K1000000309	1.6圧縮バネ13.720	1						
6-100	TSM321-0687ZR	ガイド	1						
6-101	TGS110A066Z2Z	軸受取付ブラケット	1						

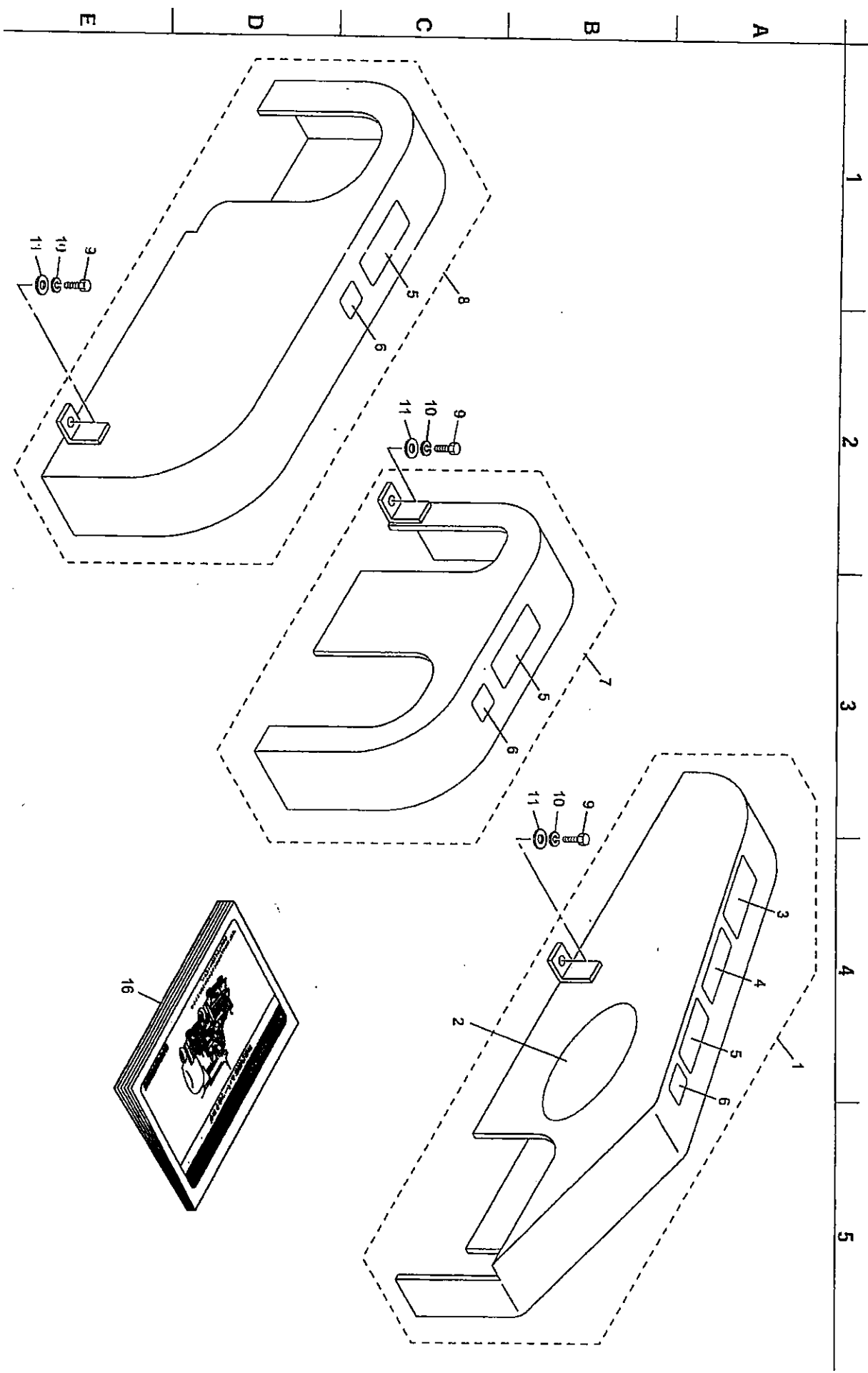
カタログ 番号	コード番号	部品名称	個数	備考	カタログ 番号	コード番号	部品名称	個数	備考
7-1	TSM321-0701ZR	ライターケース	3						
7-2	TSM321-0720ZO	ライターフタCOMP	3						
7-3	K1430000022	エアリリーザ	3						
7-4	TSM321-0615Z2	エアー抜きパイプ	3						
7-5	TSM321-0704ZO	パッキン	3						
7-6	K0000060202	6ボルト20	12						
7-7	K0200060002	6Sワッシャー	12						
7-8	K0000100352	10ボルト35	12						
7-9	K0100100002	10ナット	12						
7-10	K5000100002	10ワッシャー	12						
7-11	K0200100002	10Sワッシャー	12						
7-12	TSM321-0702ZR	エアリリーケース	6						
7-13	K0629000030	アソギユラベアリング7206	6						
7-14	K0600060060	ベアリング6006	6						
7-15	K0823560120	オイルシールMHSA356012	6						
7-16	TSM321-0705ZO	パッキン	6						
7-17	K0000080302	8ボルト25	36						
7-18	TSM321-0706AO	入力軸	3						
7-19	TSM321-0707AO	出力軸	3						
7-20	TSM321-0707AO	7両丸キー725	9						
7-21	K0500707250	ストツマリソグS25	6						
7-22	K0401025001	ストツマリソグE24	3						
7-23	K0400024002	ライター	6						
7-24	TSM321-0708ZO	ライター	6						
7-25	TSM321-0709ZO	25STKMカラ-344	6						
7-26	TSM321-0666Z8	19.05スプロケット14	3						
7-27	K4205000810	ジョイント、回転物注意テーク	3						
7-28	TSM321-0740ZO	ライターAssy	3						
	K2915000000	ギヤオイルVVG680	1.8L	(1個0.6L)					
7-30	K0921080000	8シュールワッシャー	72						
7-31	K0210080002	8さらばねL	36						

8. 吊り上げ支柱部



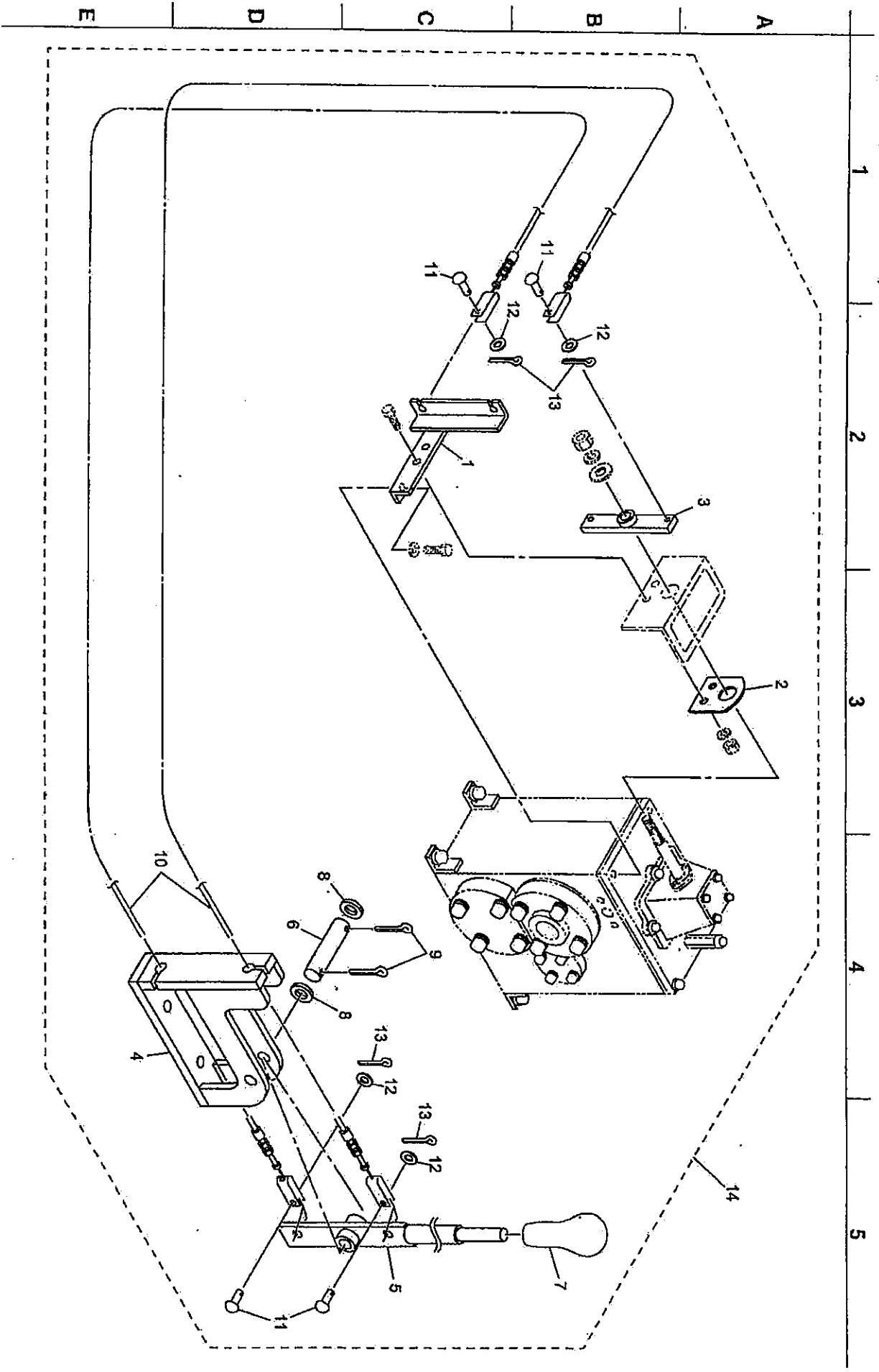
カタログ 番号	コード番号	部品名称	個数	備考	カタログ 番号	コード番号	部品名称	個数	備考
8-1	TSM321-0350ZR	吊り上げ支柱	1						
8-2	K6030191002	19平頭ピン100	1						
8-3	K6061060002	6クリップピン	1						
8-4	K6061100002	10クリップピン	2						
8-5	K6122000050	シャフトリンクチェン車軸	1						
8-6	K0170000012	20みぞ付特殊ナット	2						
8-7	K5011020282	1SPCC盤金2028	2						
8-8	K6909000122	チェン車	1						
8-9	TSM321-0351ZR	吊り上げチェン	1						
8-10	K0300032402	3.2割ピン40	2						

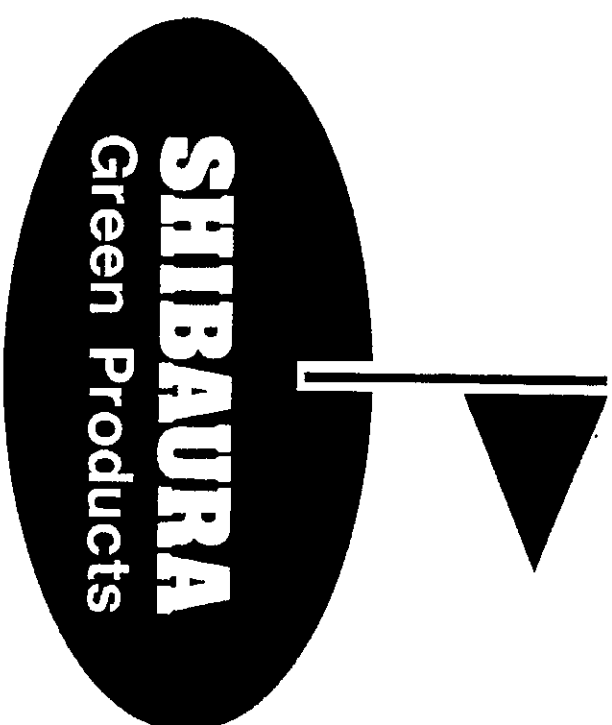
9. カバー&付属品部



カタログ 番号	コード番号	部 品 名 称	個数	備 考	カタログ 番号	コード番号	部 品 名 称	個数	備 考
9-1	TSM321-0371Z0	チェンカバ-A COMP ターク	1						
9-2	K4205000630	取扱上の注意	1						
9-3	K4205000850	刃磨終了ベル	1						
9-4	K4205000670	ベルト回転物注意ターク	3						
9-5	K4205000480	カバ-取付注意ターク	3						
9-6	TSM321-0372Z0	チェンカバ-B COMP	1						
9-7	TSM321-0373Z0	チェンカバ-C COMP	1						
9-8	K0000080202	8ボルト20	7						
9-9	K0200080002	BSワッシャー	7						
9-10	K5000080002	BTワッシャー	7						
9-11									
9-16		パーツカタログ	1						

10. 遠隔操作部 (オプティオン)





石川島芝浦機械株式会社

グリーン営業部

- 北海道事務所
- 北西九州事務所
- 東北事務所
- 松本事務所
- 北関東事務所
- 関東事務所
- 岡山統括事務所

本部 〒326-0842 栃木県足利市今福町907-2
TEL 0284-21-9130・FAX0284-21-9135

SMA82 0410-02