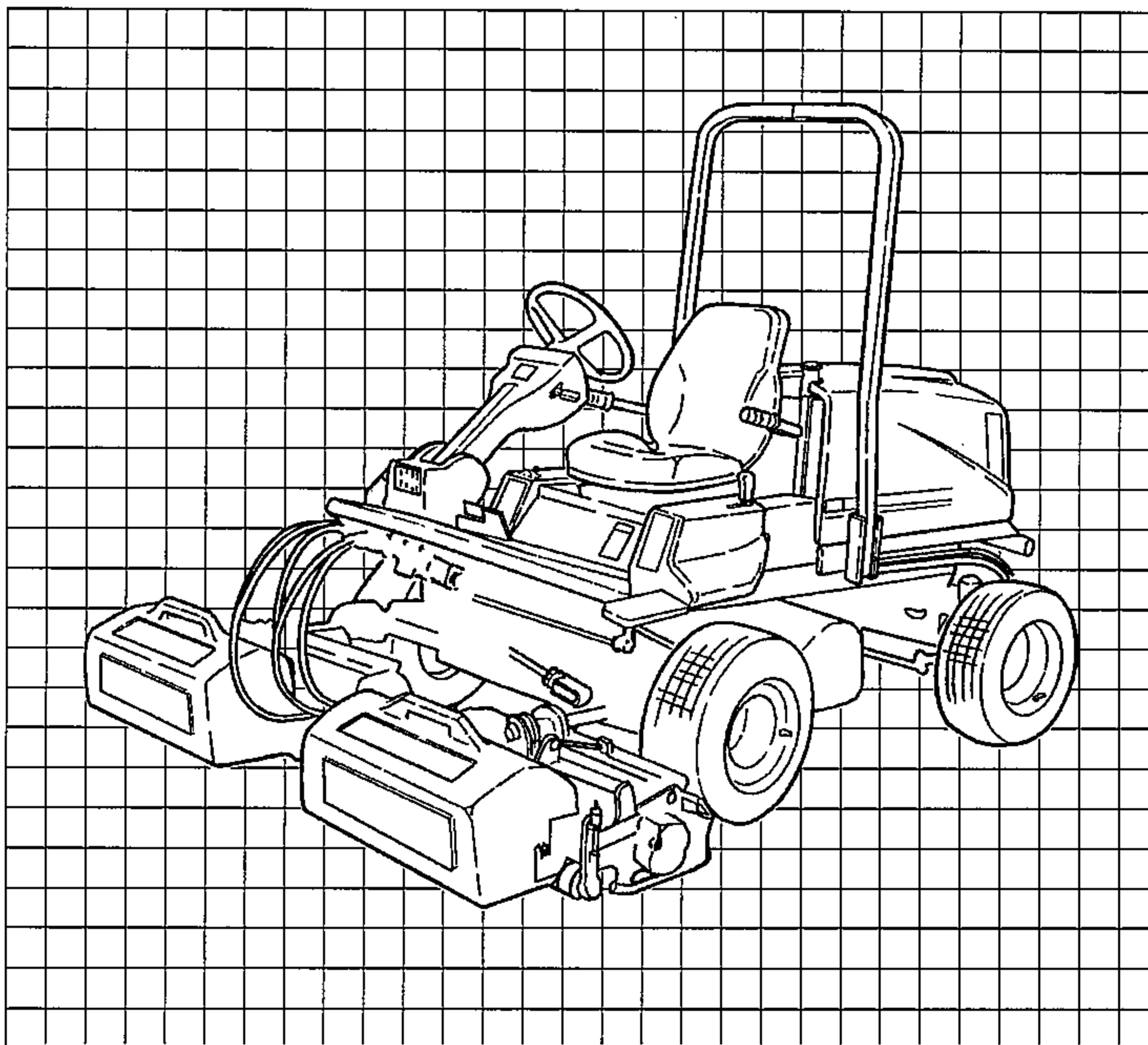


# 芝浦坐骑式3联滚刀剪草机

操作说明书

## SR370



**▲**  
为安全、正确使用本产品，请务必认真阅读理解本操作说明书。  
不当的使用和操作有引发事故的危险。  
阅读完毕后，请务必将本说明书和本产品就近保管。

## 前言

**使用前，请务必阅读理解本操作说明书。**

感谢您本次购买芝浦（SHIBAURA）坐骑式3联滚刀剪草机。

本操作说明书记载了本机的操作方法、使用上的注意事项。  
在使用本机前，敬请认真阅读理解本操作说明书的内容。

另外，在使用完毕后，请将本操作说明书和本机靠近保管。

敬请配合：

- 在充分阅读理解本操作说明书之前，请不要操作本机。
- 本机借与他人时，请将本操作说明书一同借出。
- 本操作说明书及安全标示板如有丢失、破损，请尽速向本公司或者本公司的代理商订购。
- 为确保安全作业，本书记载有[安全作业须知]。使用前务必认真阅读。
- 如有不明、疑问的地方，敬请向您采购本机的代理商咨询。

声明：

- 处于机械改良之目的，本机使用的零配件等可能发生变更。届时可能有一部内容和本操作说明书的内容、图片、插图等不一致，敬请谅解为盼。
- 在制作本操作说明书时，虽已尽万分之小心，但万一发现有错误之记载，不能马上进行修正。

标记的含义



**危 險**

如不遵守本警告标记，将导致死亡、重伤事故的发生。



**警 告**

如不遵守本警告标示，有发生死亡或者重伤事故的危險。



**注 意**

如不遵守本警告标示，有发生受伤事故的可能。

〔操作提醒〕 针对容易错误操作的项目进行提醒。  
如果不遵守有导致机械故障、损伤。

〈参考〉 为提高作业效率，避免错误操作的补充说明。

关于本机的  
使用目的

本机是以高尔夫球场以及草坪的剪草作业、装备各作业机进行作业为目的的机械。

请不要超出本机的作业目的及在陡坡等超出本机作业能力范围的场合作业。

请不要进行作业目的以外的操作或者改造。  
如果进行了超出作业目的范围的作业或者改造，将被排除在保修范围之外。（详情请参考产品保修卡）

## 正文概要

1章	安全作业须知	●针对关系到安全以及代表性的作业项目进行说明。 关于各别作业项目敬请参考各具体项目。 另外对安全表示板的内容以及张贴位置进行说明。
2章	关于售后服务和保修	●针对保修卡（书）以及售后服务进行说明。
3章	各部件的名称	●介绍经常使用的零部件的名称。
4章	各操作部的功能	●针对在正文中，经常使用的拉杆、以及各零部件的位置和功能进行说明。
5章	驾驶、作业前的检查方法	●针对本机检查的部位、作业时的着装进行说明。
6章	驾驶、作业的方法	●从发动机的启动到移动驾驶的方法以及使用卡车进行搬运的方法进行说明。
7章	作业后的检修方法	●为使本保持最佳的状态，在每次使用后，以及长时间存放时的检修保养的方法，进行说明。
8章	滚刀的操作	●针对滚刀的检查、调节方法进行说明。
9章	定期检查、保养的方法	●针对为了长时间无故障、安全使用本机的检查、保养方法进行说明。
10章	故障的诊断方法	●本机不能正常工作时的检查、处理方法。 在交付维修前请确认。
11章	其它	●主要的消耗品、标准附属品、规格、电路图

# 目录

前言	1
敬请配合	1
声明	1
标示的含义（危险、警告、注意、操作提醒、参考）	2
关于本机的使用目的	2
正文的概要	3
<b>1章 安全作业须知</b>	<b>7</b>
1. 一般的注意事项	7
2. 驾驶前	8
3. 作业前后的检查、保养时	9
4. 搬运时	12
5. 移动和进出作业场时	13
6. 作业时	14
7. 作业后和存放时	17
8. 安全标示板的张贴位置	19
<b>2章 售后服务和保修</b>	<b>20</b>
1. 请妥善保管保修书（卡）	20
2. 关于零部件的供给年限	20
<b>3章 各部的名称</b>	<b>21</b>
1. 本机、操作部	21
2. 滚刀组	22
<b>4章 各操作部的功能</b>	<b>23</b>
1. 座椅、开关、咪表类	23
2. 踏板、拉杆相关	26
3. 控制箱	27
<b>5章 驾驶、作业前的检查方法</b>	<b>29</b>
1. 关于作业人员的身体状况、着装	29
2. 检查方法	30
<b>6章 驾驶和作业的方法</b>	<b>31</b>
1. 磨合期驾驶（最初50小时）	31
2. 发动机的启动、关闭	31
3. 滚刀升降	32
4. 发车、转弯、停车的方法	33
5. 作业的方法	33

6. 装车、卸车的方法	35
7. 关于动力转向装置	36
8. 无法自走时的牵引	36
9. 图文字的说明	37
<b>7章 作业后的检修方法</b>	<b>38</b>
1. 作业后的检修	38
2. 发动机罩的开关方法	38
3. 散热器的清扫方法	38
4. 长时间不使用时的检修	39
<b>8章 滚刀的操作</b>	<b>40</b>
1. 滚刀的拆卸方法	40
2. 锋利程度的调节	40
3. 关于后方滚刀的保养	41
4. 剪草高度的调节	42
5. 通过倒磨滚刀调节锋利程度	43
6. 下压弹簧	45
<b>9章 定期检查、保养的方法</b>	<b>46</b>
1. 定期检查一览表	47
2. 关于机油、润滑油、防冻液	47
3. 供油、给水一览表	48
4. 燃料的检查、补充方法	49
5. 各部机油的检查、更换的方法	49
6. 各部滤清器更换的方法	51
7. 冷却水的检查、更换的方法	53
8. 空气滤清器滤芯的清扫、更换的方法	54
9. 蓄电池的检查方法	55
10. 关于导管类的检查	55
11. 关于电路配线的检查	55
12. 关于加注润滑油	56
13. 关于散热风扇的检查调节	58
14. 关于散热器的清扫	58
15. 保险丝、慢速保险丝的检查、更换	59
16. 关于轮胎的检查	59
17. 关于尾气的颜色	59
18. 关于制动器的检查、调节	60

<b>10章 故障的诊断方法</b>	<b>61</b>
1. 发动机相关 . . . . .	61
2. 制动器相关 . . . . .	62
3. 液压相关 . . . . .	62
4. 电装相关 . . . . .	63
<b>11章 其它</b>	<b>64</b>
1. 主要消耗品 . . . . .	64
2. 标准附属品 . . . . .	64
3. 规格 . . . . .	65
4. 电路图 . . . . .	66

# 1章 安全作业须知

---

- 在此记载的注意事项为事关安全的重要内容，请务必遵守。
- 若不遵守记载的注意事项，则有发生包括死亡在内的人身伤害事故，机械故障、破损事故的危險。

※ 根据您购买的机型，有些内容和机械不尽一致，敬请谅解为盼。

## 1. 一般注意事项

---

### 警告

#### ■ 在此状态下，不要驾驶本机！

- 过度劳累、生病、受药物影响以及其它原因而不能集中精力时
- 饮酒后
- 妊娠时
- 未满18岁

〔否则 〕

发生意外事故

---

#### ■ 穿着合适作业的服装

严禁佩戴头巾、围巾、腰巾。请戴安全帽、穿防滑靴，并配戴合适作业的防护具，不要穿过于宽松的衣服。

〔否则 〕

有被机械卷入或者滑倒的危險。

---

#### ■ 机械借与他人时

向其仔细说明使用方法，并指导其在使用前阅读〔操作说明书〕。

〔否则 〕

有发生包括死亡在内重大伤害事故以及机械故障、破损的危險。

## 1章 安全作业须知

---

### 2. 驾驶前

---

#### 警告

##### ■ 不要搭载作业人员以外人员

本机的定员为1名，请不要搭载作业人员以外的人员。

〔否则 〕

有引发意外事故的危險。

---

##### ■ 启动发动机时，请坐在座椅上，并确认周围的安全情况

启动发动机时，要坐在座椅上，并确认座椅周为的安全情况。

〔否则 〕

有发生意外事故的危險。

---

#### 注意

##### ■ 寒冷季节请进行预热

寒冷季节请务必进行热机（预热）。

〔否则 〕

无法充分发挥机械的性能。

---

##### ■ 消音器高温请注意

发动机运行中以及刚关闭发动机后，消音器处于高温状态，请不要触摸。

〔否则〕

有被烧伤的危險。

---

##### ■ 禁止进行机械改造

请不要加装纯正品以外的附属配件。不要进行机械改造。

〔否则 〕

有发生事故、受伤、机械故障的危險。

---

##### ■ 进行检查和保养

机械使用前后请务必进行检查、保养。尤其是方向盘、制动器、控制杆等操作装置，车轮等行走装置以及电装配件、电线等，要确保其正常工作。

〔否则 〕

有导致事故、受伤、机械故障的危險。

---

##### ■ 定期接受检修、保养

每年定期定期接受检修，对各部进行保养。尤其是动力转向装置的软管每2年更换一次，电路电线每年检查。

〔否则 〕

有因为保养不善而导致机械故障或者事故的危險。

---

---

### 3. 作业前后的检查和保养时

---

#### 危险

##### ■ 加油、补充机油请待发动机冷却后

发动机运转过程中，或者尚处于高温时严禁加油或者补充机油。

〔否则 〕

有导致燃料起火，发生火灾的危险。

---

##### ■ 补充燃料时，严禁烟火

补充燃料时，严禁吸烟或者使用明火照明。

〔否则 〕

有导致燃料起火，发生火灾的危险。

---

##### ■ 检查蓄电池时严禁烟火

蓄电池检查、充电时严禁烟火。

〔否则 〕

有导致蓄电池起火、爆炸发生烧伤事故的危险。

---

##### ■ 不要让蓄电池液粘到身体

请不要让蓄电池液粘到身体或者衣服。万一不慎粘到时，请马上用水清洗。

〔否则 〕

有腐蚀皮肤、衣物的危险。

---

##### ■ 小心燃料的泄漏

燃料导管破损时将发生燃料泄漏，请务必进行检查。

〔否则 〕

有发生火灾的危险。

---

##### ■ 关闭燃料盖，擦拭洒落的燃料

补充燃料后，请关闭燃料盖，并擦拭干净洒落的燃料。

〔否则 〕

有引发火灾事故的危险。

### 警告

#### ■ 检查保养请在平坦的场所进行

请把车辆停在没有交通危险、机械不发生翻车的安全、平坦的地方进行检查、保养。

〔否则 〕

有发生翻车等意外事故的危險。

---

#### ■ 请清除消音器和发动机周边的垃圾

每日作业前，请检查消音器和发动机周边是否付着草屑、垃圾。

〔否则 〕

有导致火灾的危險。

---

#### ■ 轮胎充气时不要超过规定的最大气压

轮胎充气时，不要超过规定的最大气压。

〔否则 〕

有爆胎发生伤害事故的危險。

---

#### ■ 务必检查电气配件、电线

请检查电路电线是否和其它零部件接触、表皮是否脱落以及接头部位是否松动

〔否则 〕

有因为短路而发生火灾事故的危險。

---

#### ■ 蓄电池液不要低于[下限Lower]

请确认蓄电池液在[上限]和[下限]之间，并确保不低于[下限]。

〔否则 〕

当蓄电池液低于[下限]时，容器内的极板连接部露出液面，启动发动时，产生火花有使容器内气体起火导致蓄电池破裂的危險。

---

#### ■ 请小心排放的尾气

请不要在密闭的室内启动发动机。启动发动机请在通风良好的室外。

不得已需要在室内启动时请充分注意室内的通风。

〔否则 〕

有因为尾气排放而导致中毒或者死亡事故的危險。

---

#### ■ 制动器、控制拉杆请务必进行检查

为避免出现制动不良或者单方制动、方向盘有明显回游余地，请每日检查。

〔否则 〕

有引发事故的危險。

---

---

## 警告

### ■ 注意高压机油

请经常确认液压接头或者软管是否松动或者破损，在拆卸接头或者软管时，请除去液压回路内的压力。

〔否则 〕

有导致高压机油冲破皮肤造成人身伤害事故的危險。

---

## 注意

### ■ 请按照正常的顺序拆装蓄电池

安装时，先装正极。拆卸时先拆负极。

〔否则 〕

有短路造成烧伤或者火灾的危險。

---

### ■ 检查、保养时请关闭发动机

检查、保养、修理时以及清扫时，请务必关闭发动机。

50。

〔否则 〕

有发生被机械压住等人身伤害事故的危險。

---

### ■ 必须安装护盖类部件

检查、保养时拆卸下的护盖类部件必须重新安装回去。

〔否则 〕

有发生被机械卷入，造成人身伤害事故的危險。

---

### ■ 检查、保养时请待高温部分充分冷却

检查保养时，请待消音器、发动机等高温充分冷却后再进行。

1。

〔否则 〕

有被烫伤的危險。

---

### ■ 请正确使用合适的工具

检查、保养时需要的工具，请妥善管理、正确选择使用合适工具。请常备检查、保养时所需工具。

〔否则 〕

有因为保养不善导致事故的危險。

## 4. 搬运时

---



### ■ 请不要在过渡板上依靠惯性驾驶

在坡道和过渡板上驾驶时，请十分小心。请不要把控制拉杆至于空档依靠惯性驾驶车辆。

〔否则 〕

仅依靠车辆自身重量下坡有发生翻车事故的危險。

---

### ■ 请选用长度、幅度、强度充足的过渡板

使用卡车搬运，装车卸车时请在平坦、没有交通危险的场所进行。请关闭运输卡车的发动机，拉起停车制动拉杆，确实停稳卡车。所使用的过渡板请选用长度、幅度、强度充足的。

〔否则 〕

有发生翻车等事故的危險。

---

### ■ 上车时倒退、下车时前进

机械装上运输卡车时请倒退上车、下车时请前进下车。

〔否则 〕

有失去平衡，发生发车事故的可能。

---

### ■ 请用绳索把机械固定在卡车上

用卡车搬运时，请拉起本机的停车制动拉杆，并用强度充足的绳索把本机固定在卡车上。

〔否则 〕

机械有从载货台上翻落，引发事故的危險。

---

## 5. 移动和进出作业场地时

---

### 警告

#### ■ 禁止在一般道路上行驶

本机未确的特殊车辆的型号认证，不得在普通公路上行驶。

〔否则 〕

可能因为违反交规而被处罚。

---

#### ■ 确认周围的安全情况后，平稳发车

确认周围的安全状况后，启动发动机。不要突然发车，请平稳发车。 進してください。

〔否则 〕

有发生伤害事故的可能。

---

#### ■ 移动时，请注意路肩

在有沟坑以及倾斜的道路上行驶时请注意路肩。

〔否则 〕

有发生翻车事故的危險。

---

#### ■ 禁止急发车、急停车、急转弯以及超速行驶

发车、停车时请平稳进行。转弯时请注意减速，在凹凸不平以及多处拐弯的道路上行驶时，请充分减速。

〔否则 〕

有发生翻车、跌落事故，以及机械故障的危險。

---

#### ■ 禁止在过渡板、坡道上换档

请提前选择适当的档位，在过渡板以及坡道上严禁换档。

〔否则 〕

依靠车身自重下坡，有发生翻车的危險。

---

#### ■ 在跨越沟坑时，请使用过渡板

在进入作业场地、跨越沟坑、通过松软场所时请务必使用过渡板。请选用长度、宽度、强度充足的过渡板。

〔否则 〕

有由于打滑或翻车发生事故的危險。

---

### 注意

#### ■ 热机（预热）时请拉起停车制动

〔否则 〕

机械有自然发生移动，导致事故发生的危險。

---

#### ■ 高速行驶时严禁急刹车

〔否则 〕

有发生翻车、跌落事故的危險。

---

## 6. 作业时

---



### ■ 拆装作业机请在平坦的场所进行

拆装作业机时，请在平坦安全的场所进行。夜间请给与妥善照明。

〔否则 〕

有发生事故的危險。

---

### ■ 不要用人替代配重码

不要用人取代配重码，请根据作业机选择使用纯正的配重码。

〔否则 〕

有引起伤害事故的危險。

---

### ■ 机械和作业机周边不要有人员靠近

机械移动时，请不要让其他人员靠近机械周边或者机械和作业机中间

〔否则 〕

有引起伤害事故的危險。

---

### ■ 安装重型的作业机时，请使用配重码保持平衡

安装重型作业时，请装备配重码，保持平衡。

〔否则 〕

车身失去平衡有发生事故的危險。

---

### ■ 把作业机安装到机身时，请认真阅读作业机操作说明书。

安装作业机时，请事先认真阅读作业机的操作说明书。

〔否则 〕

有发生伤害事故以及机械故障的可能。

---

### ■ 安装作业机后，转弯时请充分注意

根据作业机的不同，安装作业机后，车身长度可能大大变长，因此在转弯时，请充分注意周围的人和环

〔否则 〕

境安全情况。  
有作业机发生碰撞，导致伤害事故的危險。

---

### ■ 请配戴防护用具

请穿、戴防护眼镜、安全帽、防滑靴。

〔否则 〕

有受伤的危險。

---

---

## 警告

### ■ 请不要从作业机下方钻过或者把脚放在作业机下方

请不要从作业机下方钻过或者把脚放在作业机下方。

〔否则 〕

作业机下降时，有被压伤的危险。

---

### ■ 作业前，清除作业场地内的石块等障碍物

〔否则 〕

有发生事故、受伤、机械故障的可能。

---

### ■ 禁止急发车、急停车、急转弯和超速行驶

发车、停车时请平稳进行。转弯时，请充分减速。在坡度凹凸不平的路面以及坡道上行驶时，请减速慢行。

〔否则 〕

有发生翻车、跌落事故以及机械故障的危险。

---

### ■ 检查、清理机械卷入、附着杂物时请关闭发动机

检查清理机械卷入、附着的杂物时，请关闭发动机。

〔否则 〕

有发生卷入事故的危险。

---

### ■ 严禁在坡道上换档

请事先选择好合适的档位，禁止在坡道上换档。

〔否则 〕

有发生跌落、机械故障的危险。

---

### ■ 不要让儿童靠近

请充分注意儿童，不要让其靠近。

〔否则 〕

有发生伤害事故的危险。

---

### ■ 出现异常振动时，请立即检查、修理

出现异常振动时，请立即关闭发动机，检查原因、进行修理。

〔否则 〕

有导致事故、受伤、机械故障的危险。

---

### ■ 滚刀的排草口处不要站人

草屑、灰尘从排草口处排出，石块等杂物也有可能被甩出。

〔否则 〕

有发生伤害事故的危险。

---

 **警告**

- 严禁驾驶时左顾右盼，严禁双手松开方向盘。

〔否则 〕

有发生伤害事故的危險。

---

- 离开机械时，请将车辆停在平坦的地面，并关闭发动机

离开机械时，请把车辆停在平坦的地面、关闭发动机，并拉起停车制动。

把作业降下，使其接触到地面。

〔否则 〕

车辆意外发车，有发生事故的危險。

---

- 不要搭载驾驶者以外人员

本机的乘车定员为1名，请不要搭载作业者以外人员。

〔否则 〕

有发生意外事故的可能。

---

- 剪干燥枯草时，请携带灭火器。

在干燥的枯草上作业时，由于草屑可能接触并堆积在发动机、消音器、排气管上，

有起火的危險，请携带小型灭火器。

〔否则 〕

有引起火灾的危險。

---

---

## 7. 作业结束后和机械存放时

---

### 危险

#### ■ 加油、补充燃料请待发动机冷却后

发动机运转、以及处于高温状态时，绝对不要补充燃料。

〔否则 〕

燃料等起火，发生火灾事故。

---

#### ■ 散热器高温时，绝对不要打开箱盖。

散热器过热时，绝对不要打开箱盖。

〔否则 〕

热水喷出，有发生烫伤事故的危險。

---

#### ■ 盖罩请待机械充分冷却后再盖上

要给机械盖上盖罩时，请待机械发动机、消音器等充分冷却后再进行。

〔否则 〕

有发生火灾事故的危險。

---

### 警告

#### ■ 检修、保养请在平坦的场所进行

请在没有交通危險，机械不发生翻车、倾倒事故的安全、平坦的场所，固定车辆前轮后，再进行机械的检修保养。

〔否则 〕

有翻车、倾倒发生事故的危險。

---

#### ■ 请清除发动机、消音器周边的草屑、垃圾

请检查发动机、消音器是否附着草屑、垃圾等杂物，并清除。

〔否则 〕

有发生火灾事故的危險。

---

#### ■ 请务必检查电气配件、导线

请检查电线是否合其它零件接触、表皮是否脱落、接头是否松动，请在每日作业后厉行检查

〔否则 〕

有因为短路发生火灾的危險。

---

#### ■ 机械长期存放时，请拆离蓄电池

机械长时间不使用存放时，请把蓄电池拆下，并拔出启动钥匙分开保管。

〔否则 〕

有发生事故的危險。

---

### 注意

#### ■ 注意高压机油

请经常确认液压软管、接头是否损伤或者松动，要拆下接头时请先消除回路内压力。

〔否则 〕

高压机油冲破皮肤，造成伤害事故的危險。

---

#### ■ 拆装蓄电池时，请按照正确步骤进行。

安装时，请先接通正极；拆卸时请先拆负极。

〔否则 〕

有发生短路，引发火灾或者烫伤事故的危險。

---

#### ■ 检修、保养时请关闭发动机

检修、保养以及清扫机械时，请务必关闭发动机。

〔否则 〕

有被机械压住，发生伤害事故的危險。

---

#### ■ 请务必安装护盖类零件

在检修保养时，拆下的护盖类部件，请务必重新装回去。

〔否则 〕

有被机械卷入，发生伤害事故的危險。

---

#### ■ 检修、保养时请待高温部位充分冷却

消音器、发动机等高温部位，请待完全冷却后再进行检修、保养。

〔否则 〕

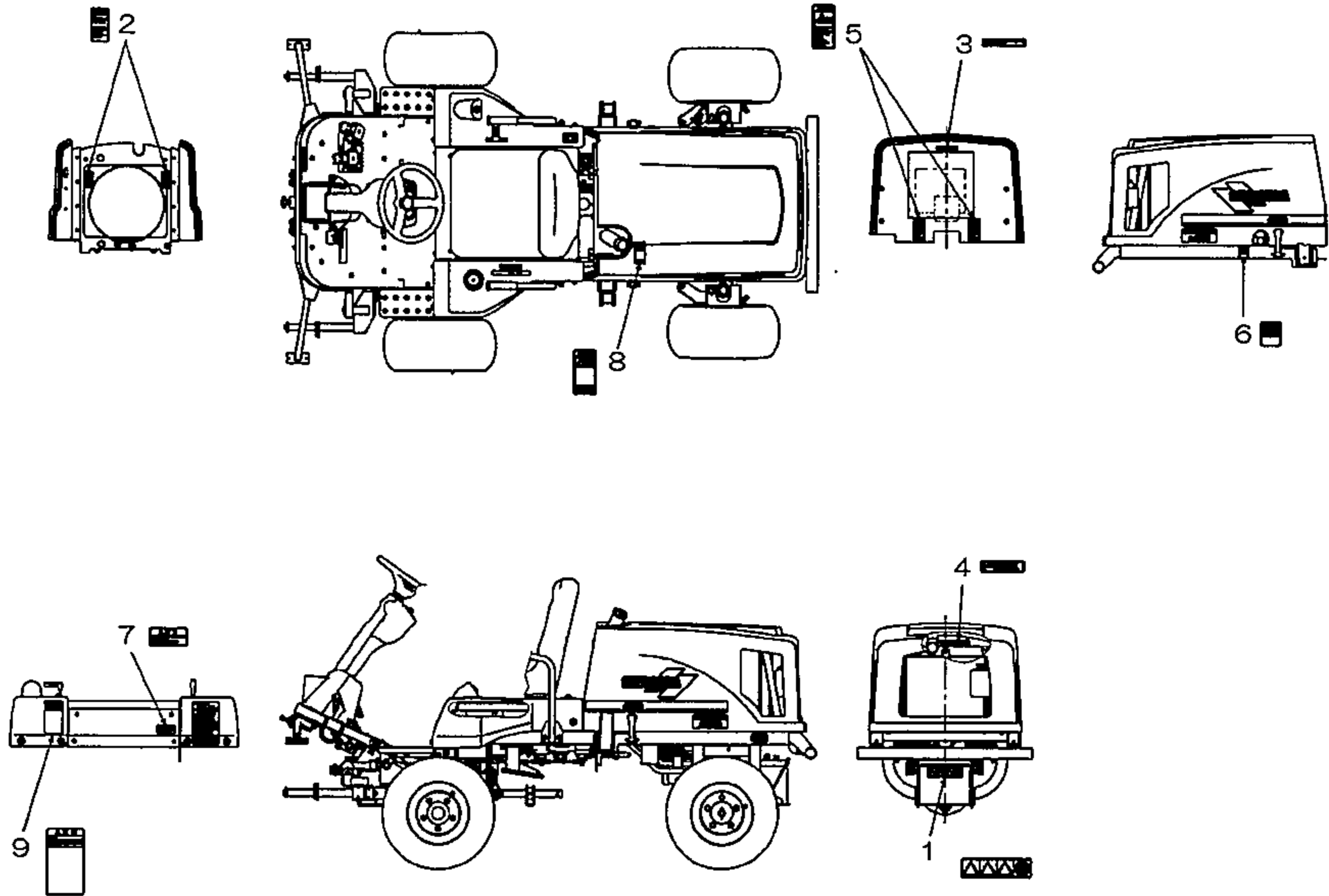
有发生烧伤的危險。

---

## 8. 安全标示板张贴位置

为了安全作业，而提示安全标识板的张贴位置。

请保持安全标示板完整无损，如果发生破损、丢失等情况时，请张贴新的标识板。



No.	零件编号	名称
1	490992480	警告标识
2	490992230	警告标识：风扇
3	390196090	警告标识：消音器
4	390196100	警告标识：散热器
5	390196040	警告标识：运转危险
6	390196110	警告标识：尾气
7	A90610420	警告：本机
8	390196030	警告标识：燃料
9	390196280	警告标识

## 2章 关于售后服务和保修

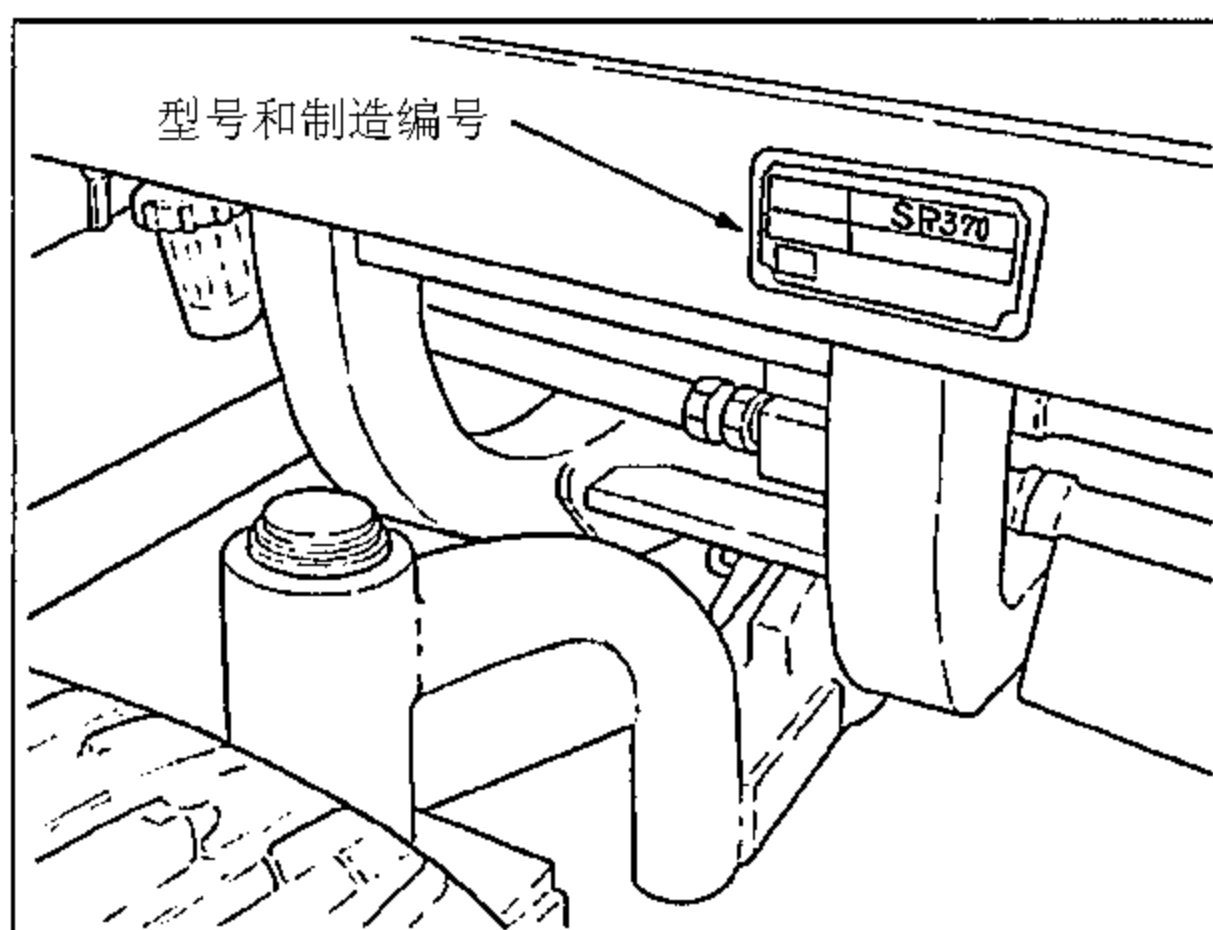
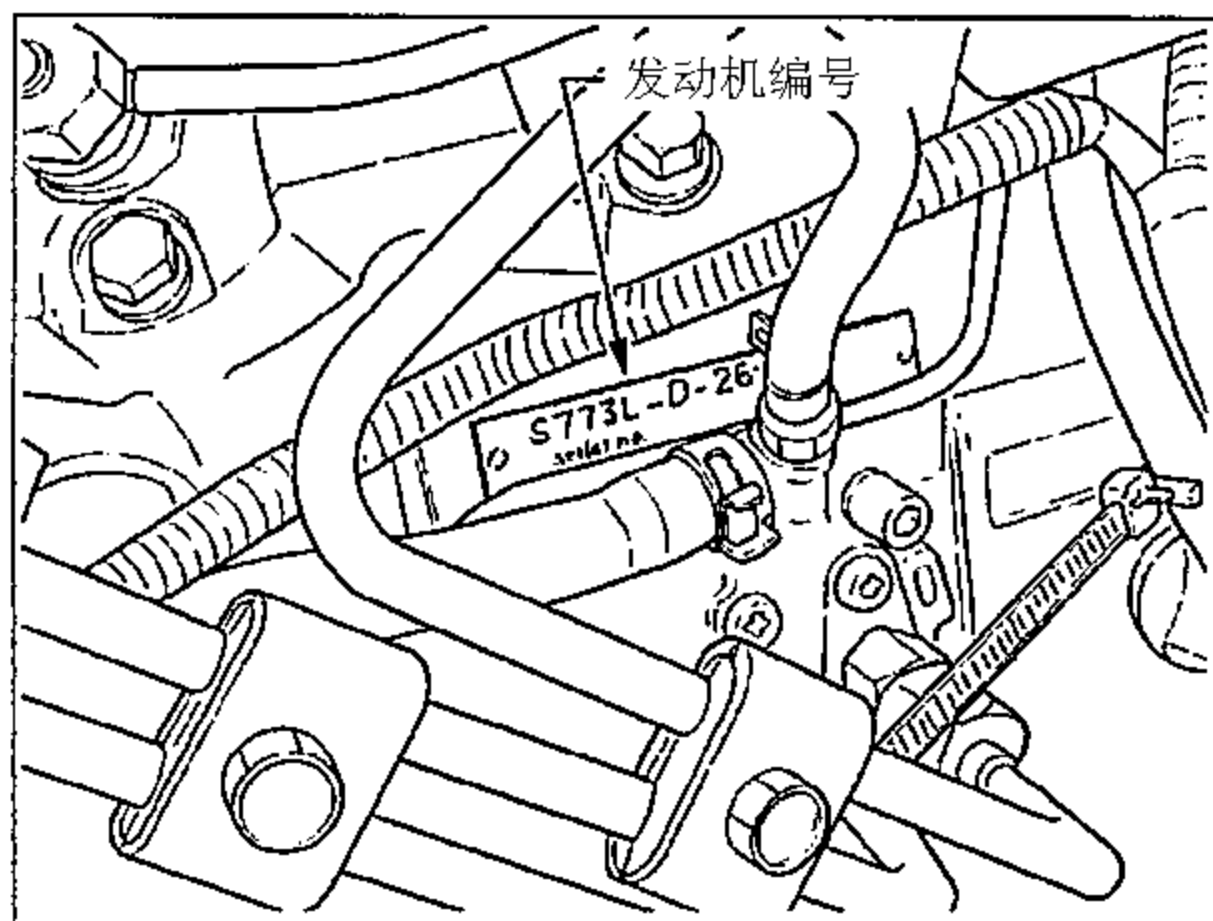
### 1. 请妥善保管保修书（卡）

[保修书]为客户在接受保修服务所需要出示的证明，因此请在阅读后，妥善保管。

（保修书和[安全说明确认卡]一起，附在本说明书的最后一页上。）  
在使用中如有不明，敬请垂询代理商或者本公司。

#### <联络时需要提供的内容 >

- 型号和制造编号
- 如果是发动机，请提供发动机编号
- 使用情况（在进行什么作业时发生）
- 使用时间
- 发生故障情况时的具体情况（尽可能详细）

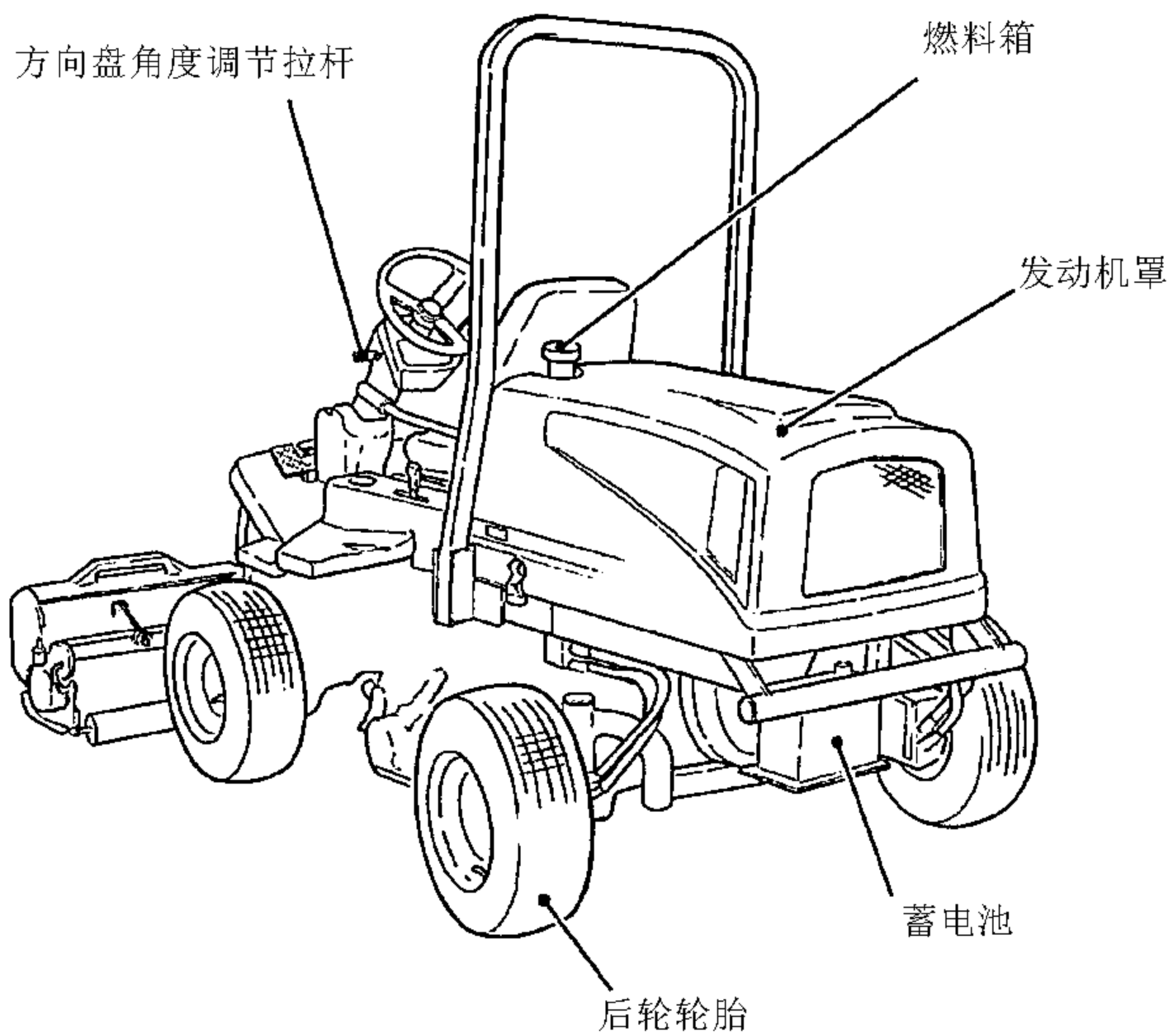
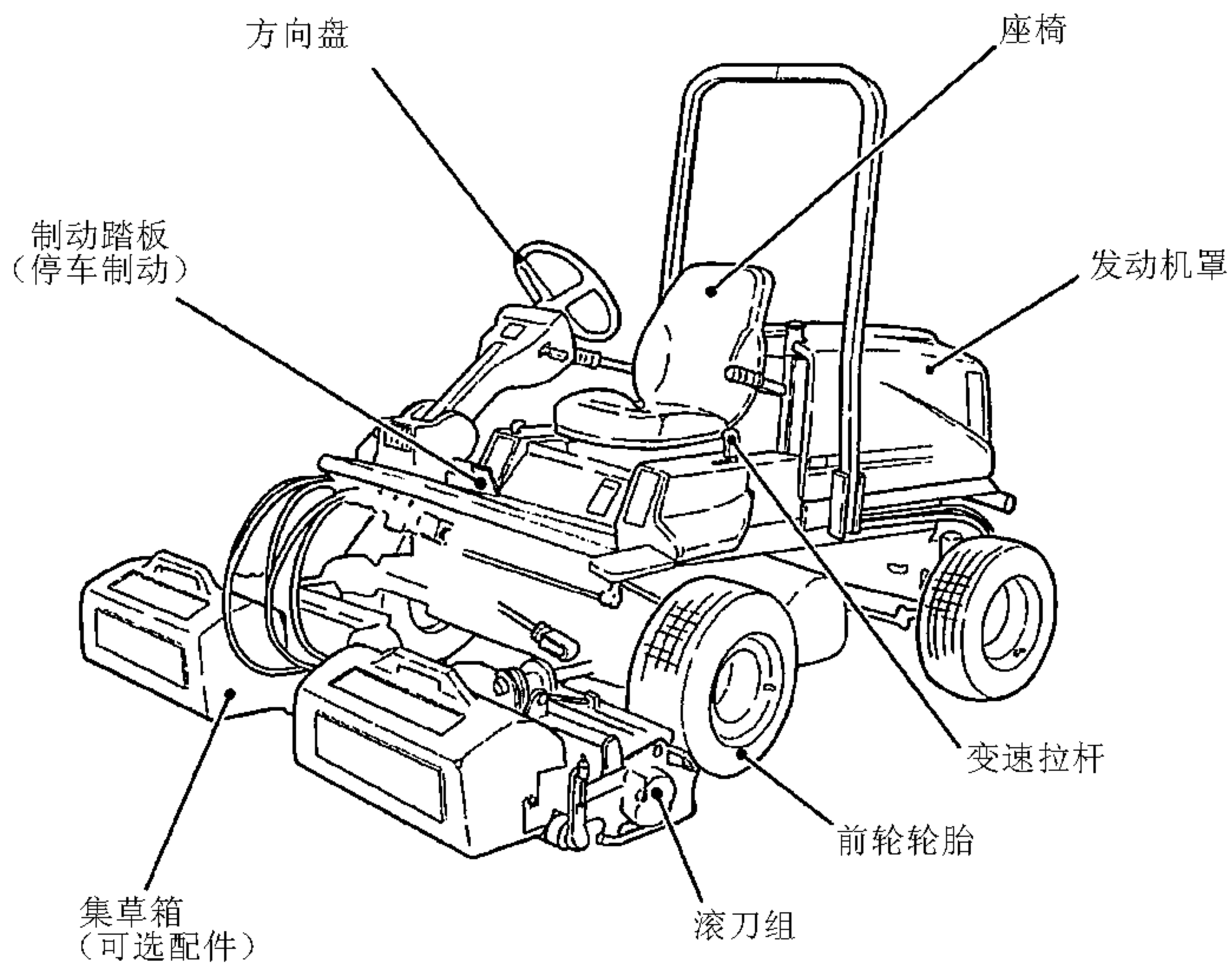


### 2. 维修配件的供应期限

本产品维修配件的供应期限（年限）为产品停产后8年之内。但是，即使在供应期限内，特殊配件需要事先协商确定交货日期。原则上，超过上诉期限后，不再提供维修配件。如果仍然需要维修配件，则需要就零件的价格、供货日期等事先协商。

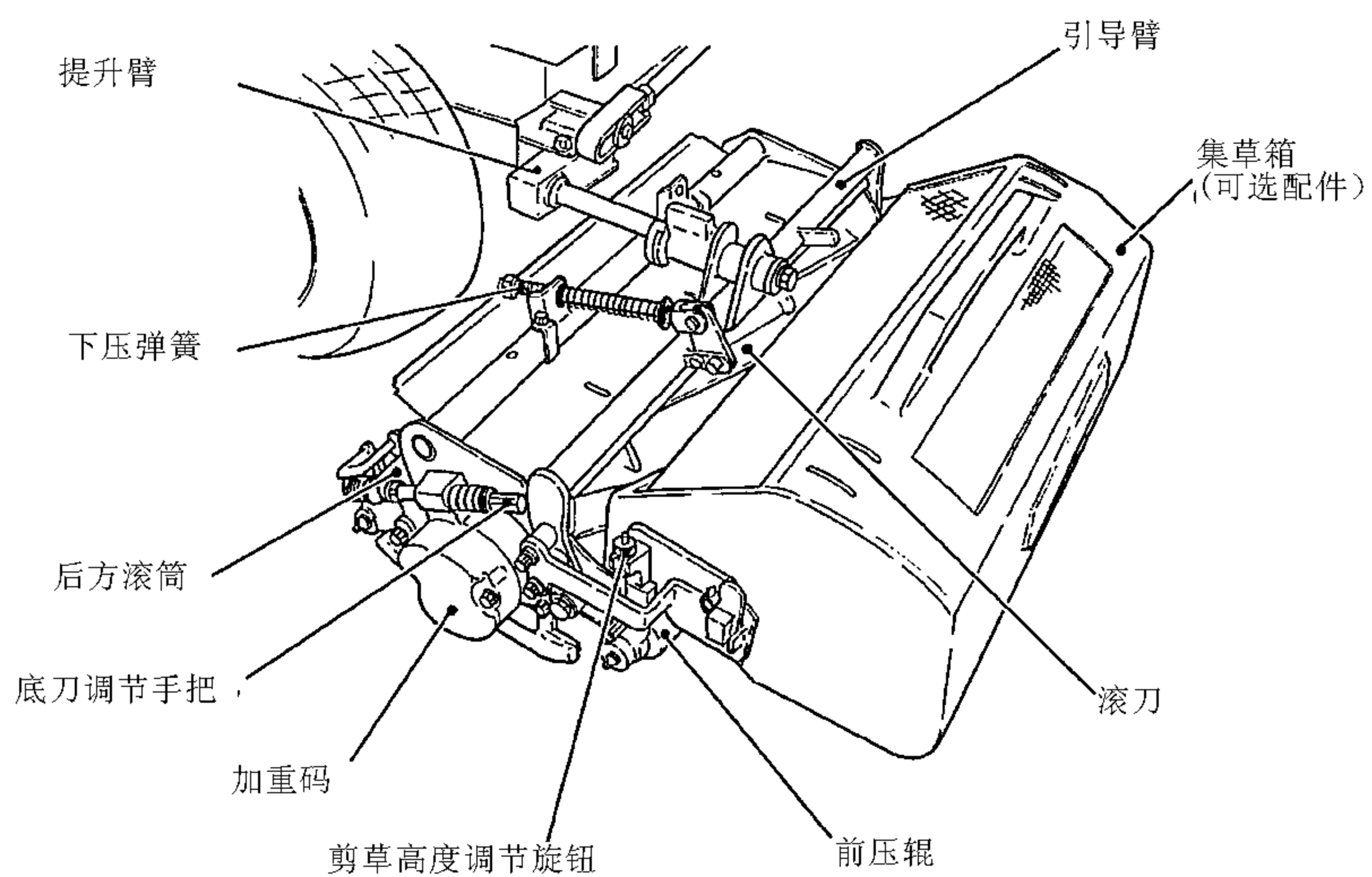
### 3章 各部的名称

#### 1. 本机/操作



### 3章 各部的名称

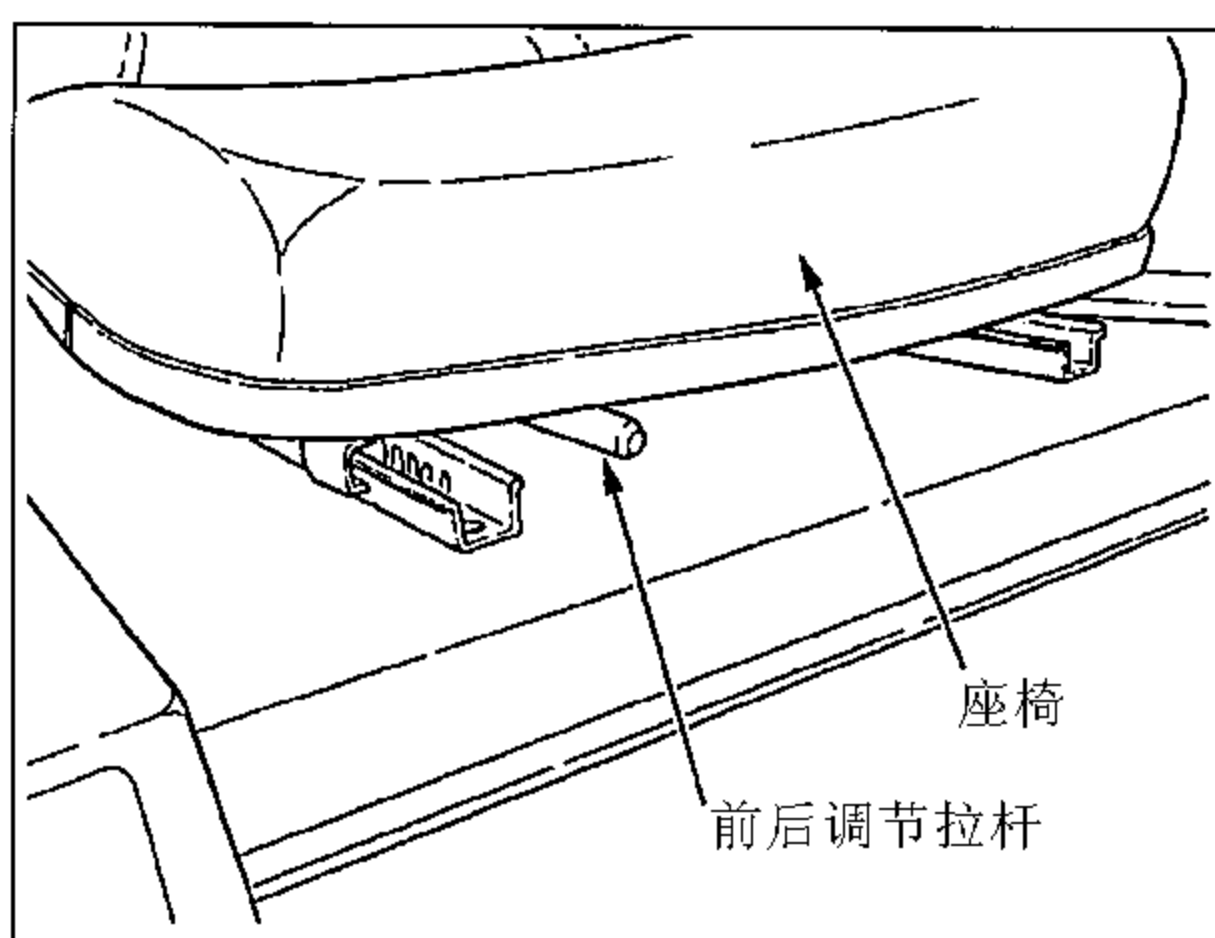
#### 2. 滚刀组



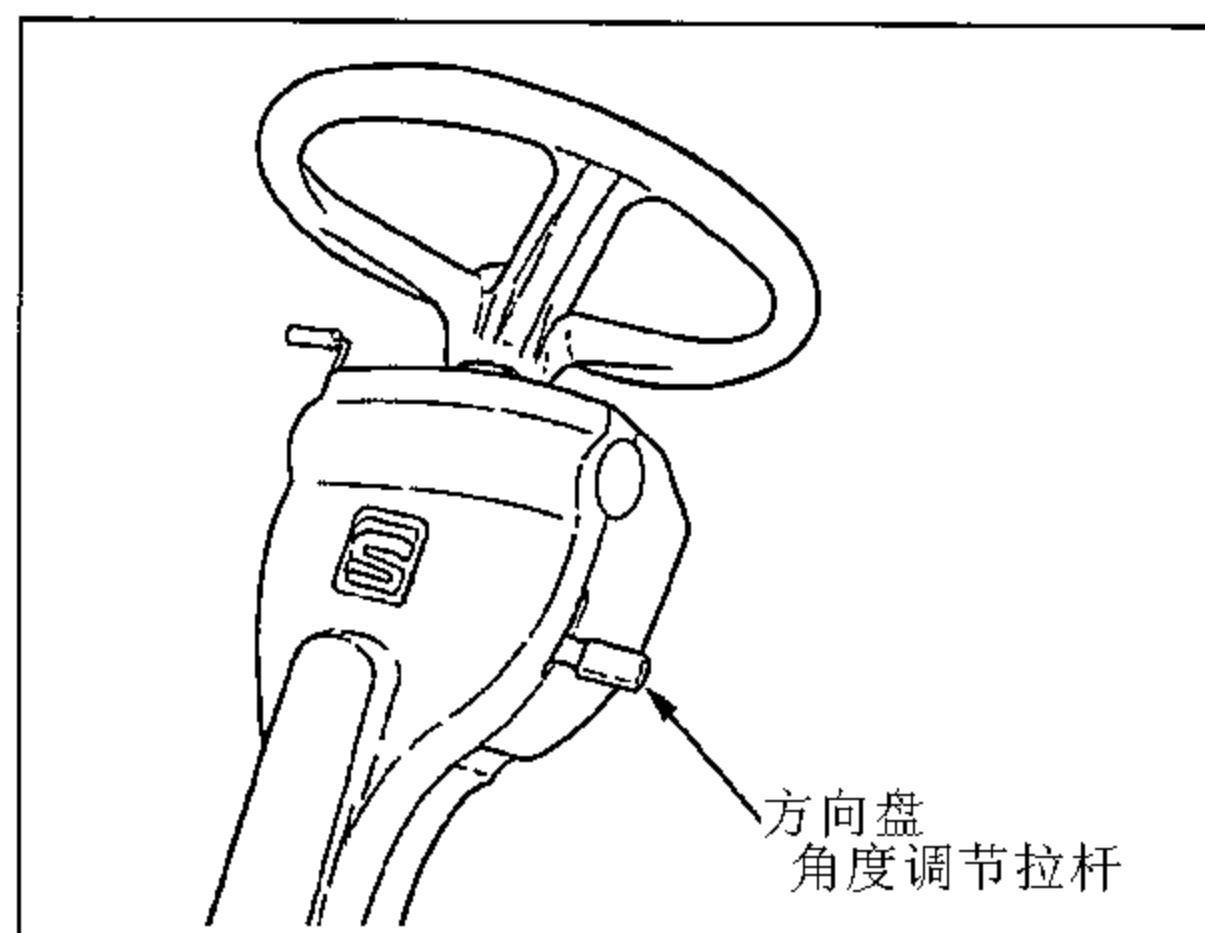
## 4章 各操作部的功能

### 1. 座椅、开关、仪表盘相关

#### ①座椅的前后调节



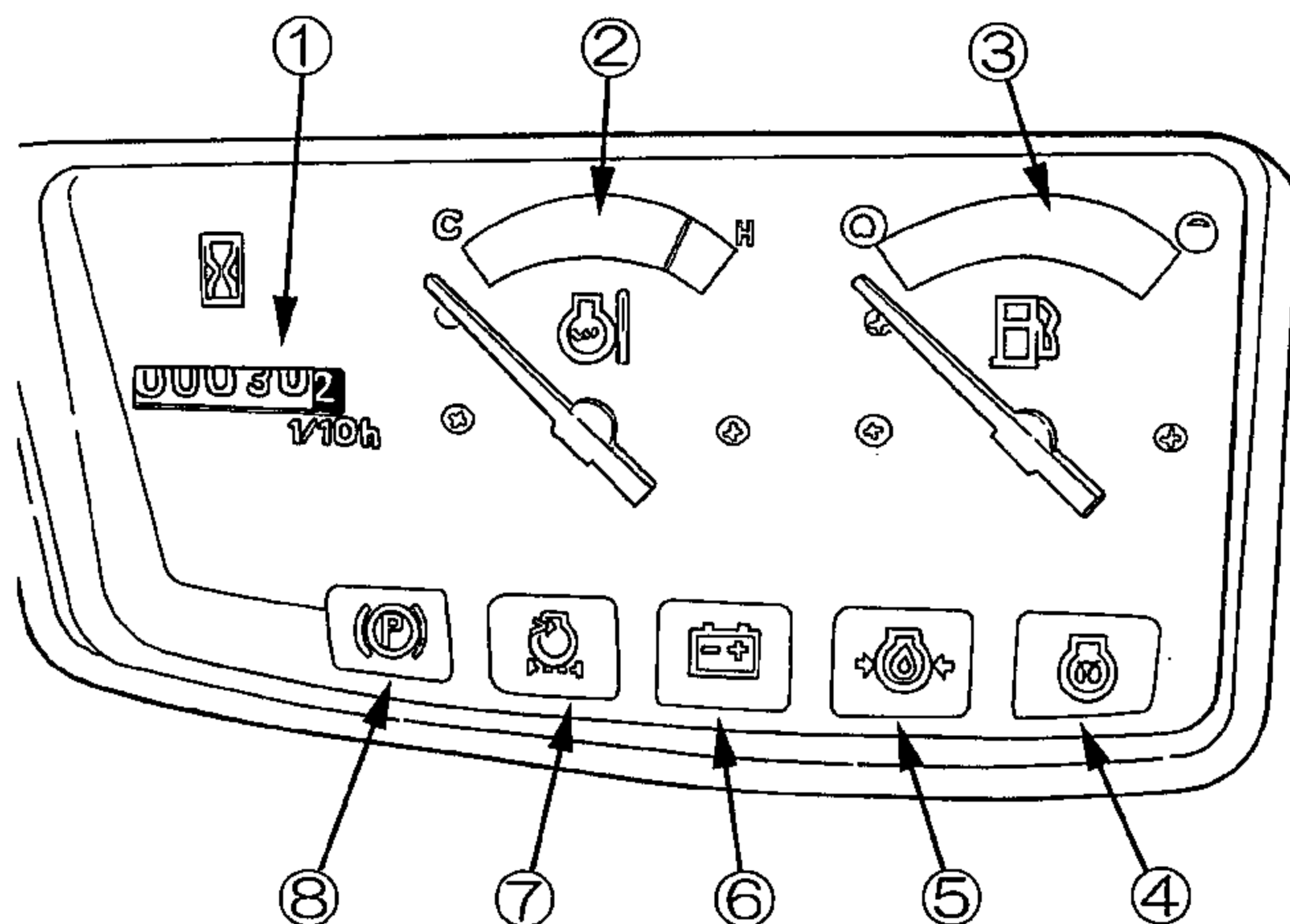
拉动调节拉杆，座椅可以前后移动。  
请调节好合适作业的位置。



拉起调节杆后，方向盘的角度可以自由调节。确定位置后，放下调节杆，固定方向盘的角度。

在行驶中，请不要调节方向盘的角度。上下车时可使用该功能，把方向盘推到最前方，以便上下车。

③ 仪表盘



① 时间咪表

时间咪表用来显示机械运行的总时间。可以根据时间咪表显示的时间作为基数，定期检查保养机械。  
右边的数字0.1小时（6分钟）

如：2534 4---253.4小时（24分钟）

② 水温计

启动钥匙在[ON]位置时，可以显示发动机冷却水的温度。

③ 燃料计

启动钥匙在[ON]位置时，显示燃料箱的剩余容量。

④ 预热灯

启动钥匙转到[HEAT]位置后，预热灯亮，大约5秒钟后，灯熄灭。

预热灯熄灭后，迅速把启动钥匙转到[START]位置启动发动机。

⑤ 机油液压提示灯

启动钥匙转到[ON]位置时，灯亮。发动机启动后，机油开始循环，达到正常液压后，提示灯熄灭。

⑥ 蓄电池充电提示灯

启动钥匙转到[ON]位置后，灯亮。发动机启动后，蓄电池正常充电，灯熄灭。

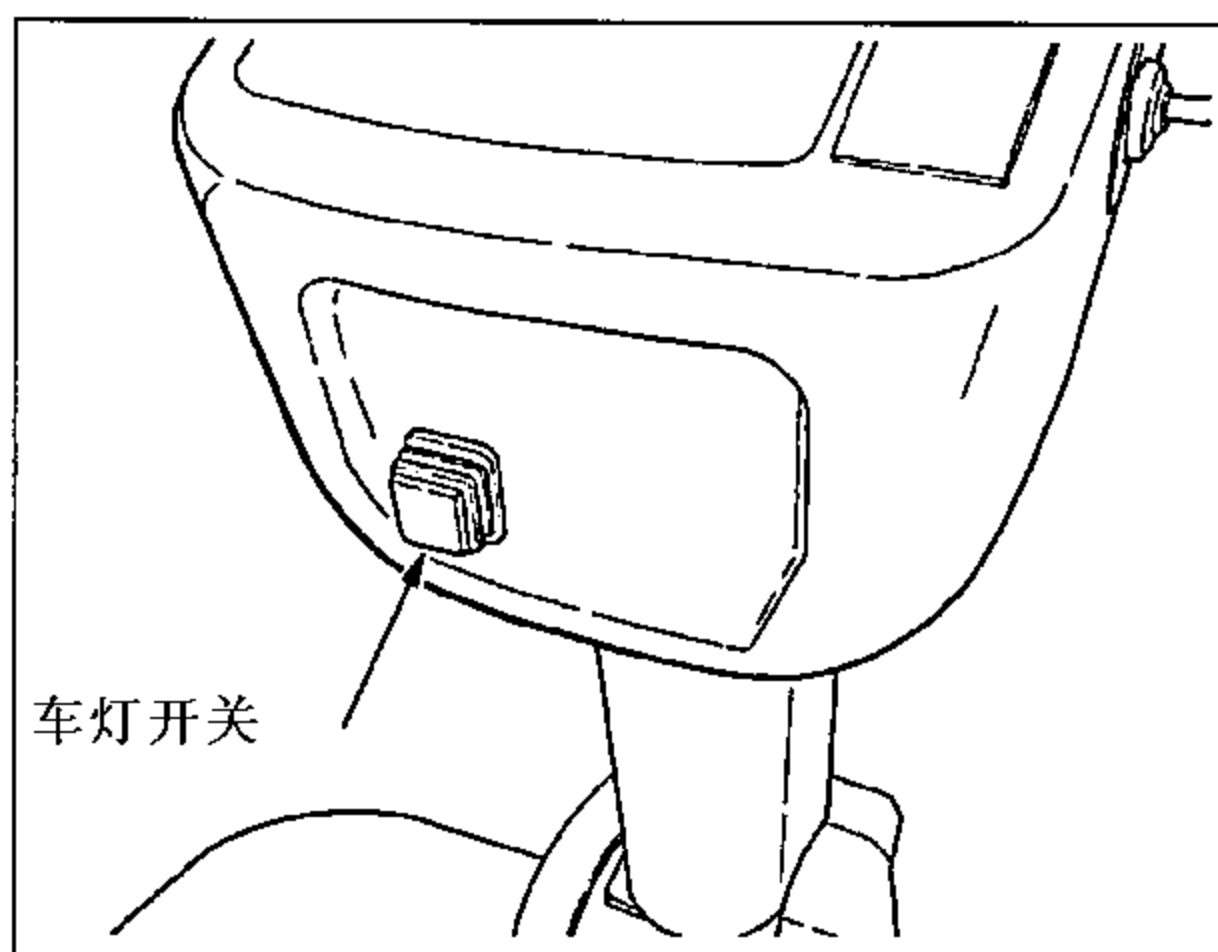
⑦ 空气滤清器警示灯

在驾驶中，如果警示灯亮，则表明空气滤清器出现堵塞。请及时清扫滤清器。

⑧ 停车制动提示灯

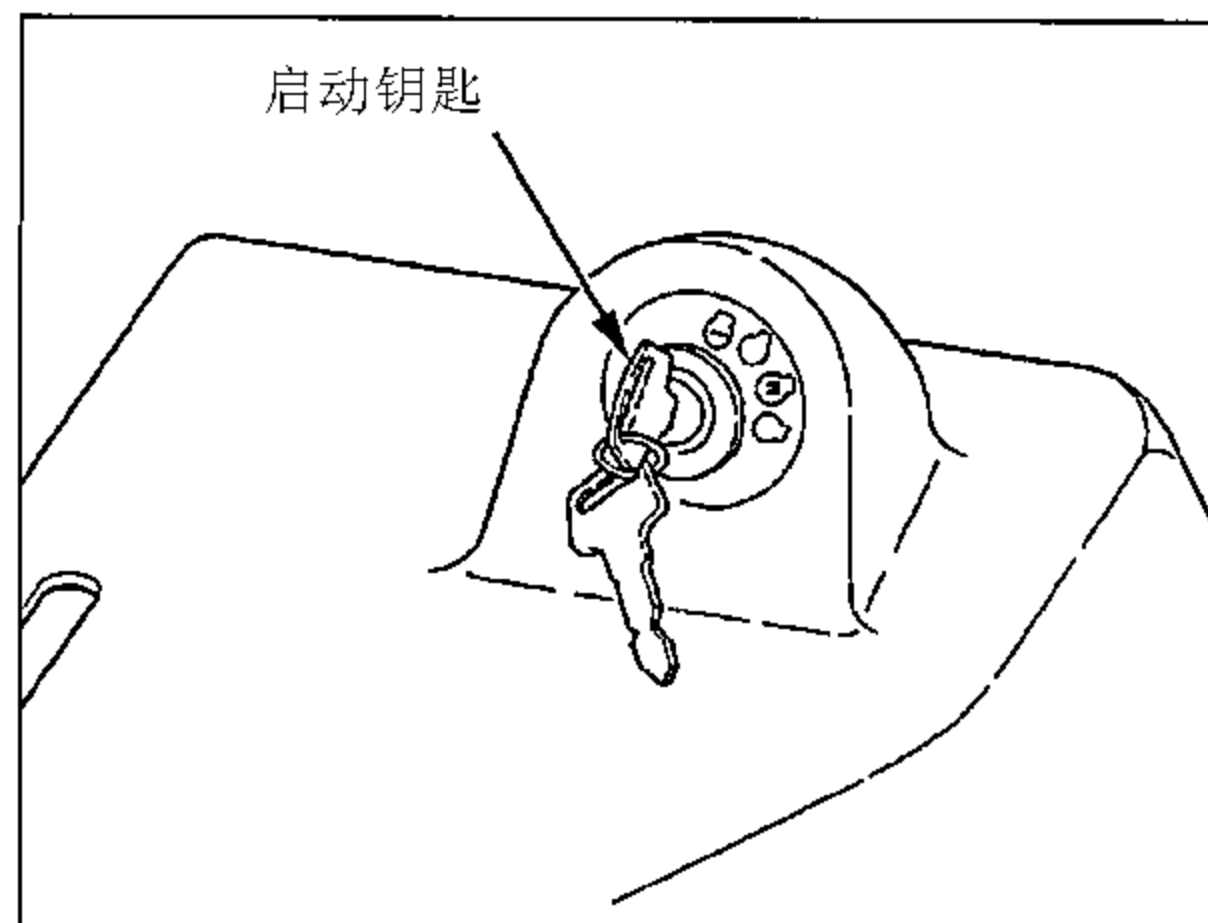
停车制动后，灯亮。发车前，请务必确认提示灯熄灭后再启动。

#### ④ 车灯开关



按下车灯开关后，车头灯亮。车头灯开关内部也有小提示灯，车头灯亮时指示灯也亮。同时，仪表盘内部也处于亮灯的状态。

#### ⑤ 钥匙开关（右手操作）



- ① [OFF] ----- 发动机停止，启动钥匙可以拔出的位置。
- ② [ON] ----- 发动机运转的位置。
- ③ [HEAT] ----- 给燃烧室预热的位置。
- ④ [START] ---- 启动发动机的位置，松手后启动钥匙自动回到[ON]位置。

#### ! 注意

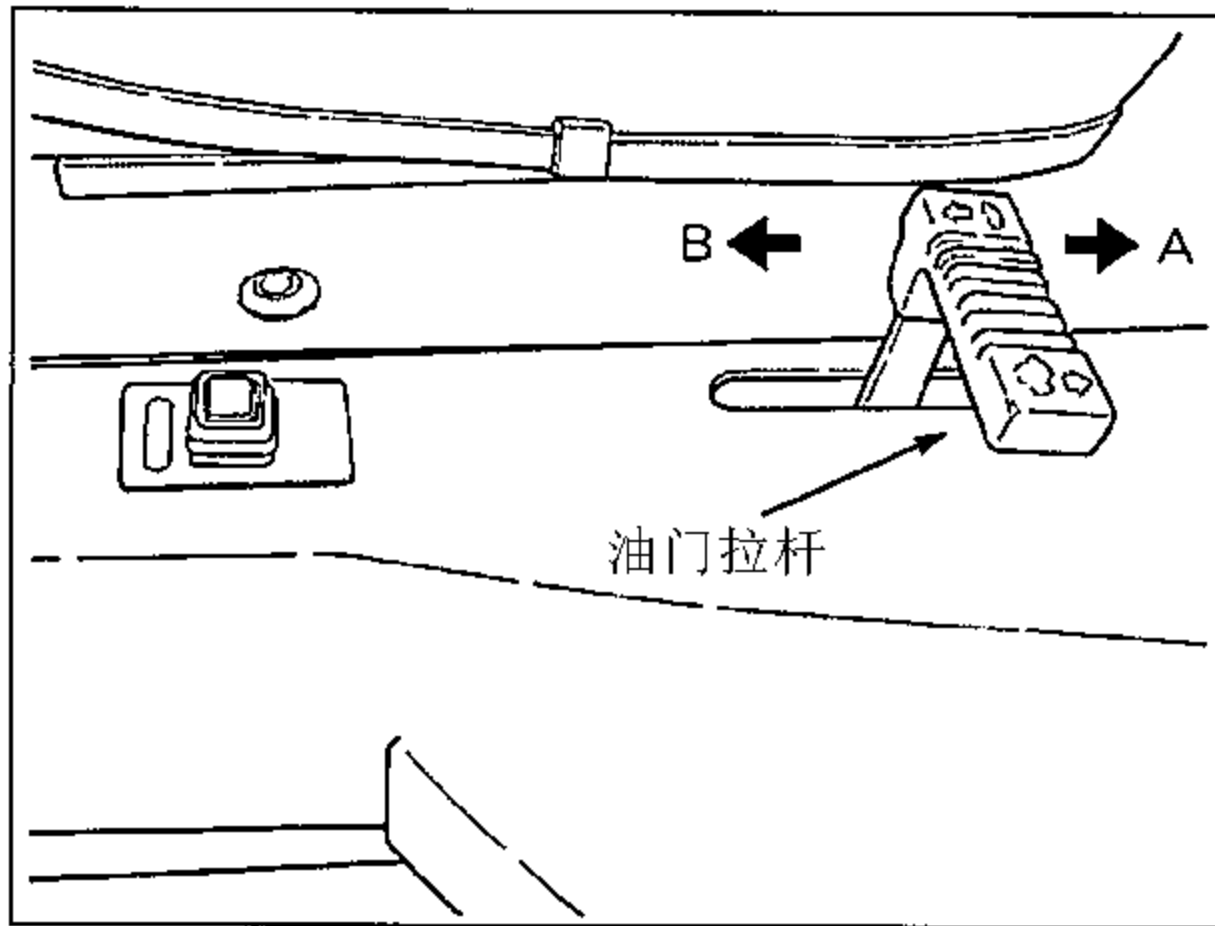
- 机械不使用时，请务必拔出启动钥匙，放在安全的场所保管。

以免孩童擅自操作导致事故发生。

## 4章 各操作部的功能

### 2. 踏板、拉杆相关

#### ① 油门拉杆（右手控制）



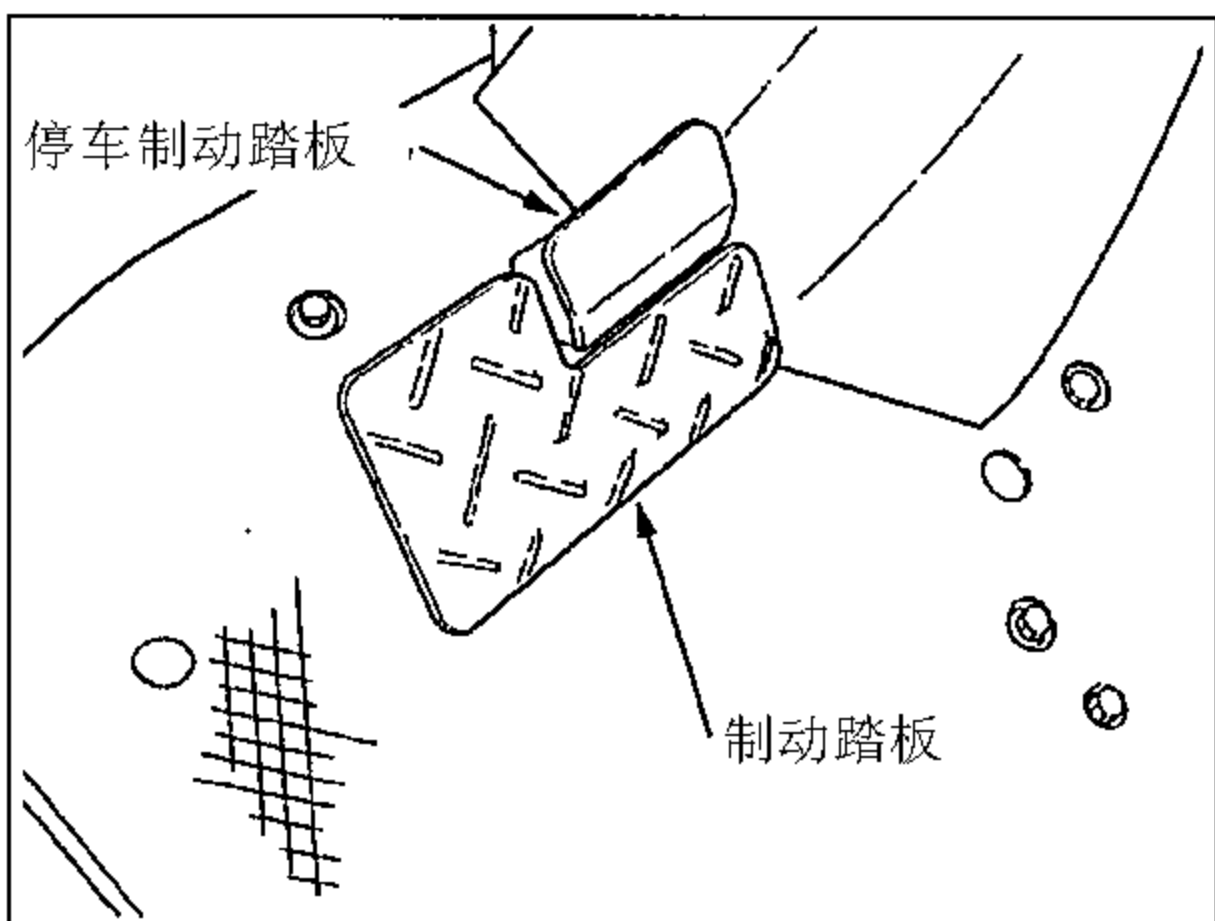
A：发动机转速提高

B：发动机转速降低

用于控制发动机运转速度的快慢。

#### ② 制动器

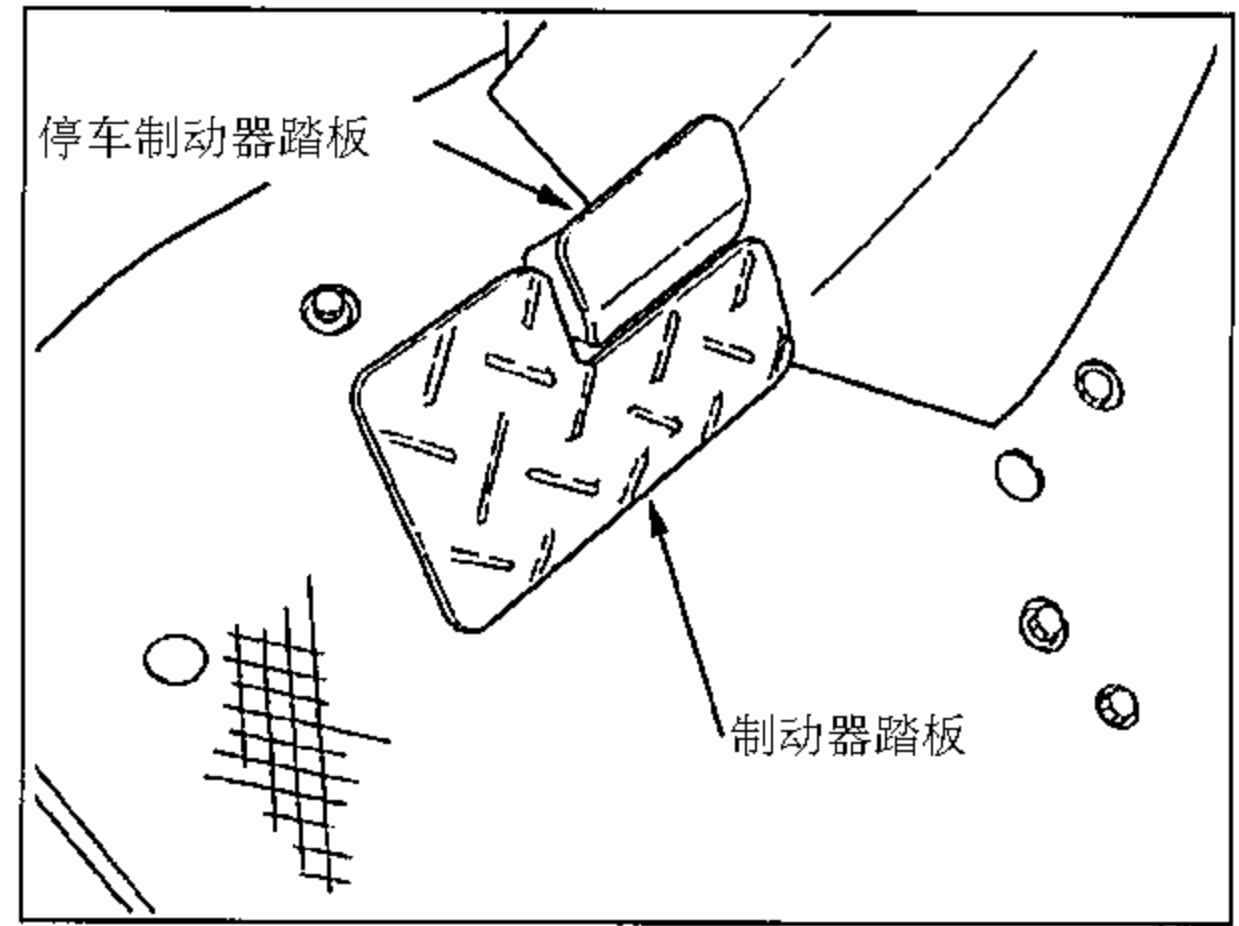
##### ● 主制动踏板



停车时使用。

踩下踏板后开始制动。另外，由于装备有安全启动装置，启动时请务必踩下踏板。

##### ● 停车制动器（左脚操作）



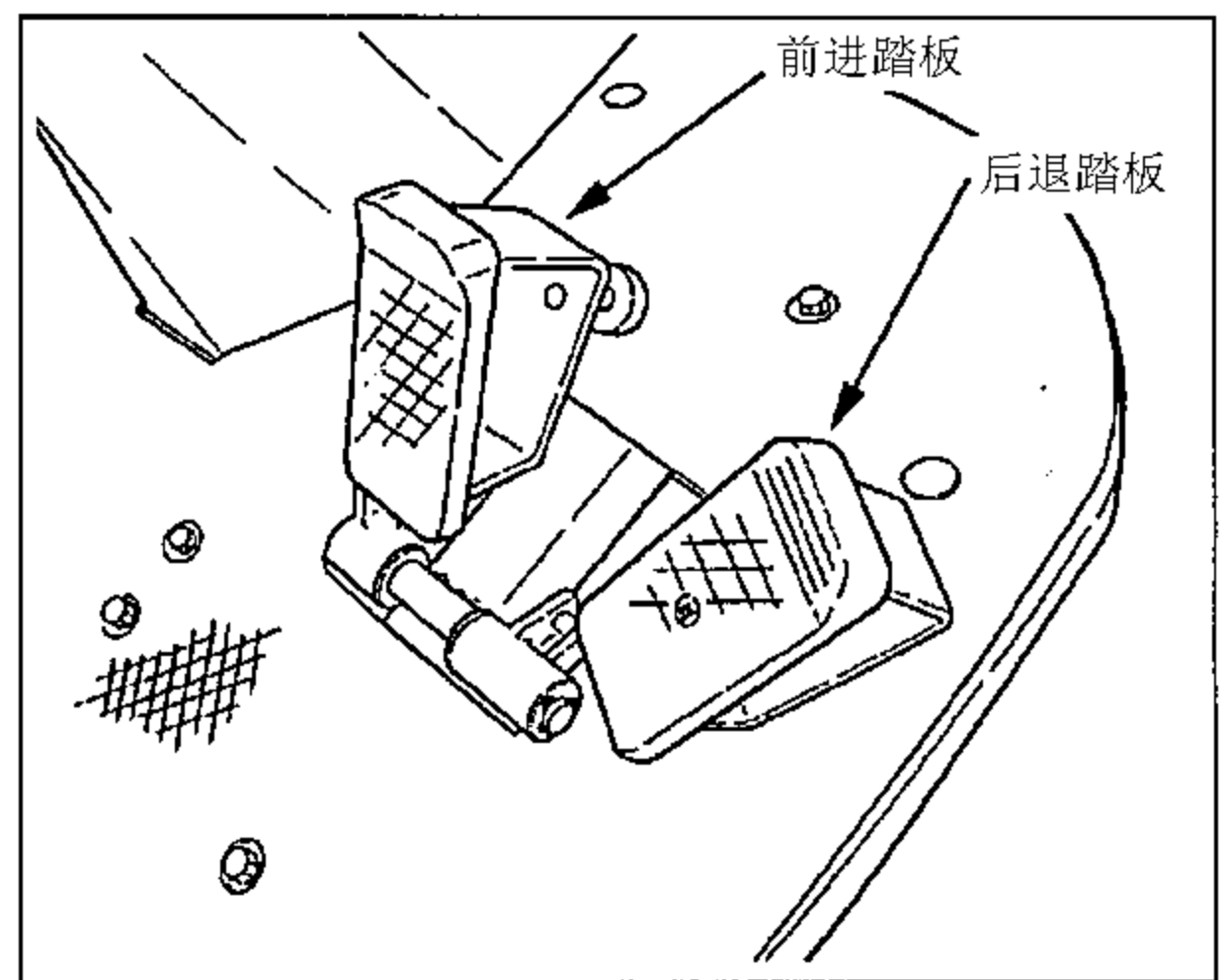
同时踩下停车制动器踏板和制动器踏板后，停车制动起效。

要解除时，请用力踩下制动踏板。

在停车制动器起效的状态下，把启动钥匙转到[ON]位置时，停车制动提示灯亮。

离开机械时，请设置停车制动。

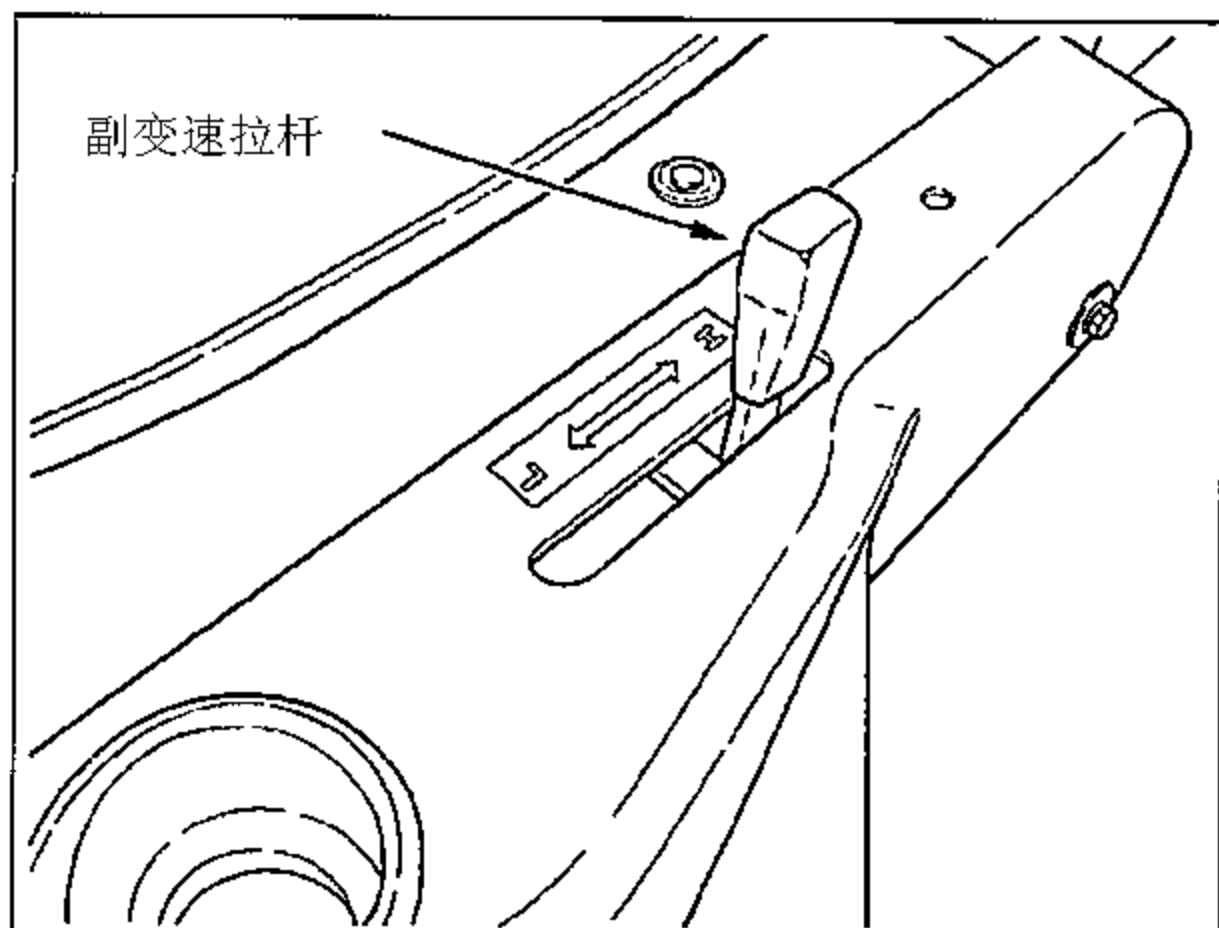
#### ③ 前进、后退踏板（右脚操作）



要使车辆前进时，踩下前进踏板；要是车辆后退时，则踩下后退踏板。

本机械没有离合器踏板，车速的快慢依靠踩下踏板的程度来控制。

#### ④ 变速拉杆（左手操作）



本机械的车速可以根据作业的需要选择L（低速、4驱）、H（高速、2驱）。

把拉杆推向前方为低速，把拉杆拉向后方则为高速。

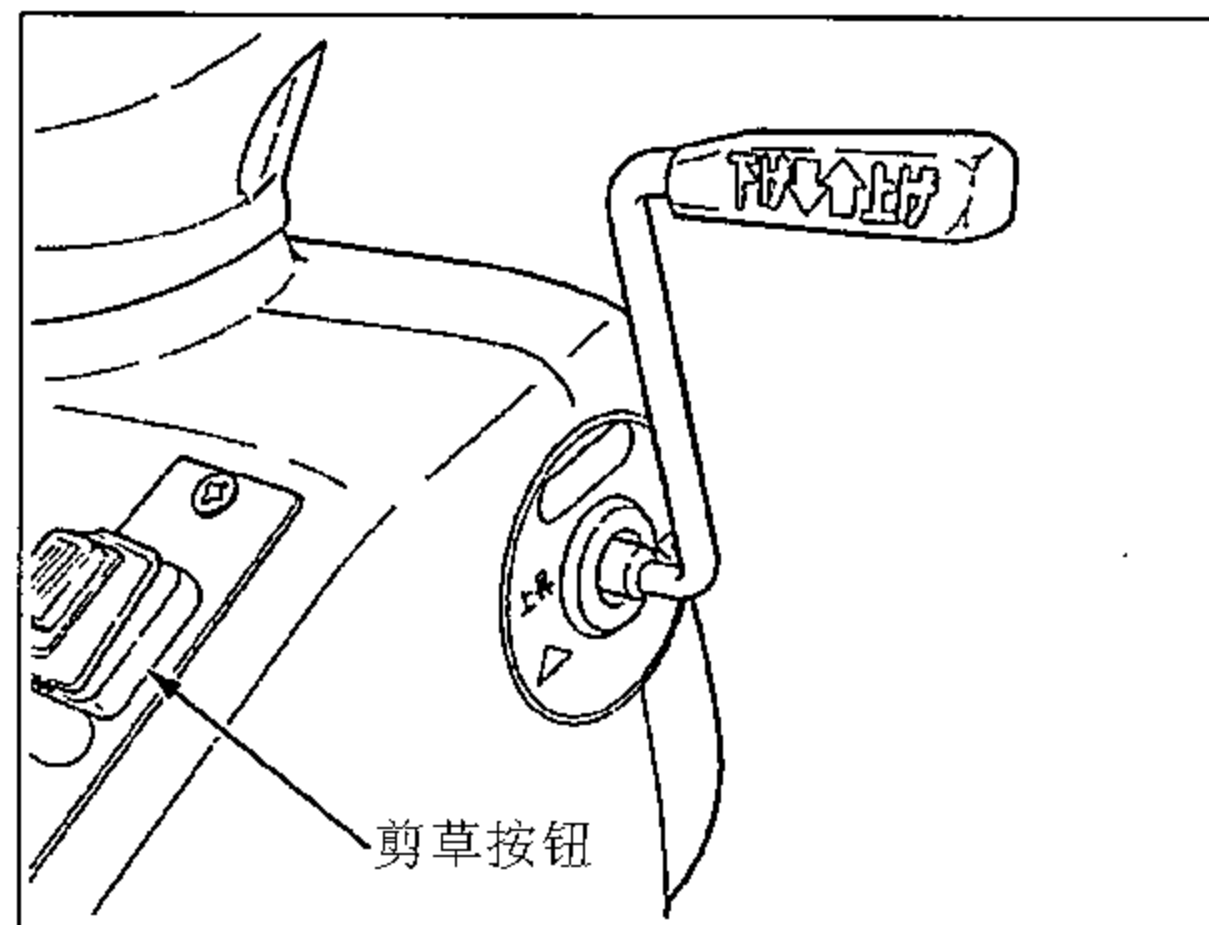
通常情况下，作业时选择L（低速）而移动时选择H（高速）。

要变速时，请先停车。

### 3. 作业机控制相关

作业机的控制上，装备了微机控制装置，可发挥高效作业功能。  
为达到更好的作业效果，敬请充分理解以下说明。

#### ① 剪草按钮

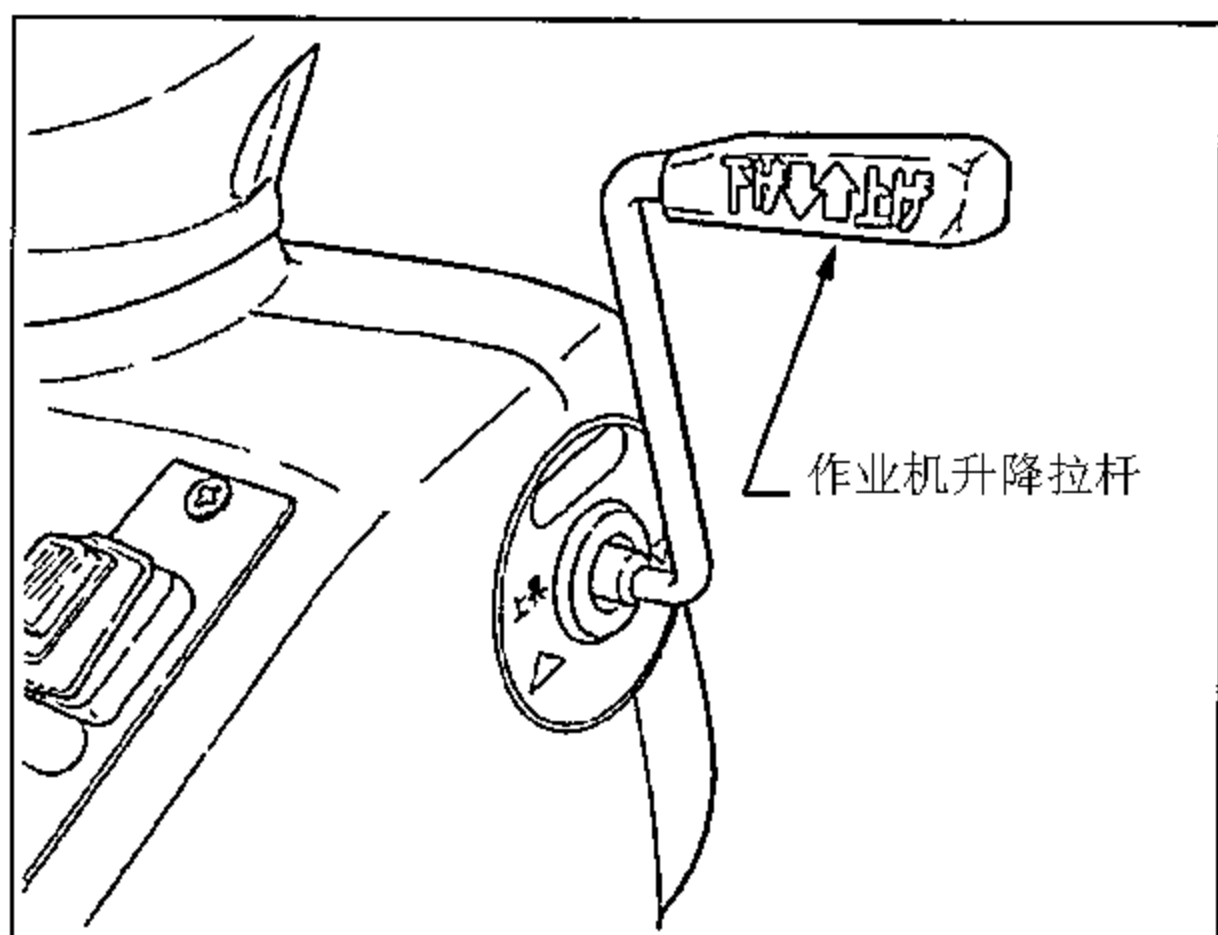


要控制滚刀运转、停止时使用。按下剪草按钮后、指示灯亮，下推滚刀组升降拉杆滚刀组下降然后开始运转。按下亮灯状态的剪草按钮则滚刀停止运转。

另外在控制系统出现异常时，指示灯开始闪烁。

## 4章 各操作部的功能

### ②升降拉杆



控制滚刀升降用。

#### 〈剪草按钮指示灯熄灭时〉

下推拉杆时，滚刀组下降。上拉拉杆时，滚刀组上升。

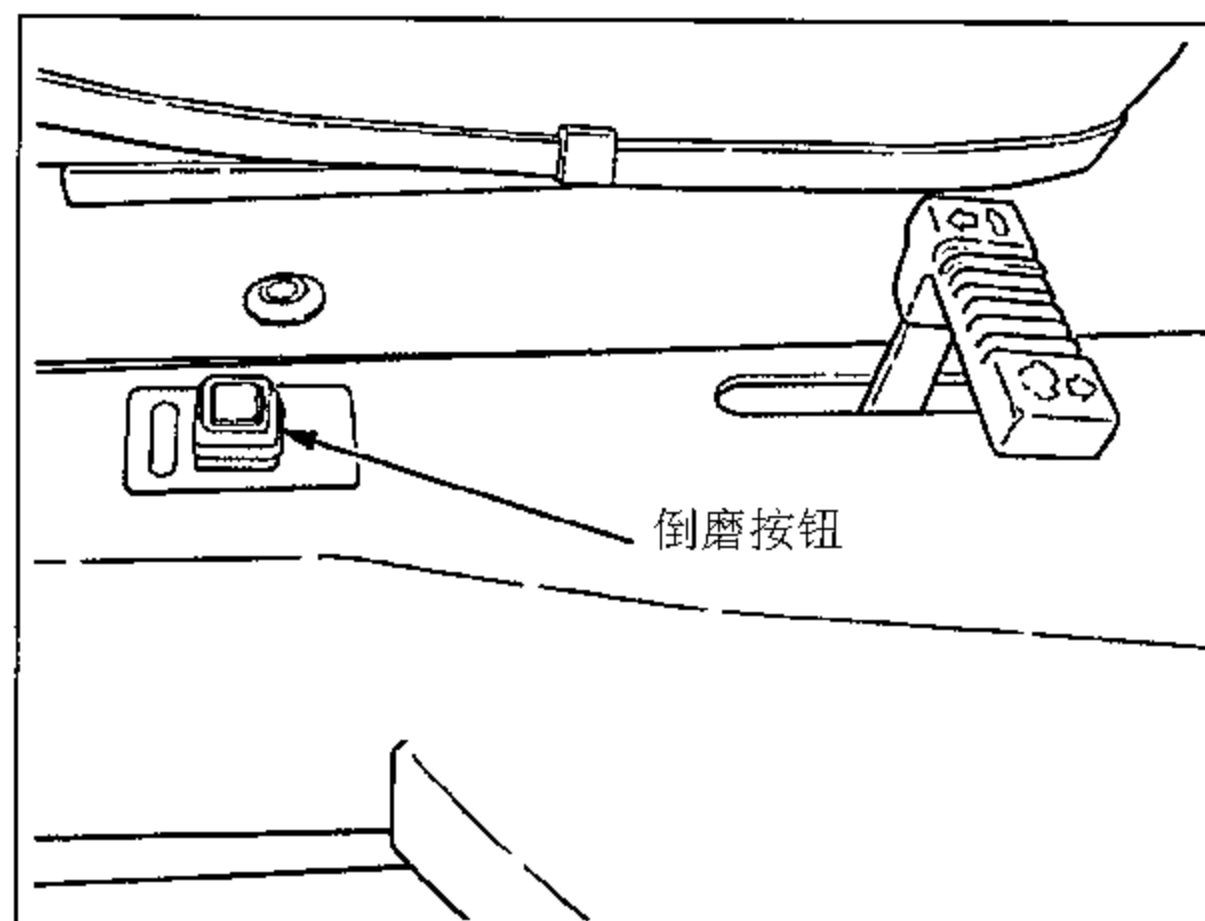
仅以操作时间的长短控制升降的距离。

#### 〈剪草指示灯亮时〉

下推拉杆时，滚刀组下降，直到接触地面后，滚刀组开始运转。

上拉时，滚刀停止运转，滚刀组上升。

### ③倒磨滚刀



要使滚刀逆向运转时所使用的按钮。下降滚刀组，按下倒磨滚刀按钮，倒磨指示灯亮，滚刀开始逆向运转。

按下亮灯的按钮，灯熄灭，滚刀停止运转。



请不要同时按下剪草按钮和倒磨按钮。

### ! 危险

- 进行检查、保养、调节时，务必关闭发动机，设置提车制动。
- 发动机运转、以及处于高温状态时，严禁进行加油。有发生烫伤的危险。
- 补充燃料时，严禁吸烟或者使用明火。另外，补充燃料后，要确实关紧燃料盖、并擦拭干净洒落的燃料。否则有可能导致火灾的发生。
- 燃料软管破损将导致，燃油泄漏，因此请务必厉行检查。否则有发生火灾的危险。

### ! 警告

- 为安全、舒适进行作业，使用本机械的操作人员每日一次，请进行作业前的检查。如果有发现有异常的地方，请进行检修，并在作业后确认机械是否正常。
- 检查时，请在没有交通隐患、机械没有发生翻车危险的安全场所、停车后检查。  
否则有机械翻车等意外事故发生的危险。
- 在进行驾驶、作业前的检查，需要启动发动机时请不要在密闭的室内进行。
- 在进行驾驶、作业前的检查时，请不要让操作人员以外的无关人员，尤其是孩童靠近机械。

### ! 注意

- 检查、保养时，请待消音器、发动机等高温部分充分冷却后再进行。以免发生烫伤的危险。
- 检查、保养时取下的护盖类零件，请务必重新安装回去。否则有被机械卷入发生事故的危險。

#### 1. 作业人员的身体状态、服装

##### ①关于身体状态

作业人员作业时，必须保证在身体状态健康的情况下进行。  
如有因为过度劳累、生病、受药物影响等理由而无法集中精力时，请不要进行作业。  
尤其是饮酒后、妊娠、未满18岁的人员请不要进行作业。

##### ②关于服装

- 请不要穿过度宽松的衣服以免挂到操作拉杆或者其他机械部件。
- 请穿防滑安全靴。
- 请戴安全帽。
- 根据作业情况，请佩戴防护眼镜、面罩、手套等劳保用具。

※不要戴腰巾、围巾、或者头巾作业。

## 5章 驾驶、作业前检查的方法

### 2. 检查的方法

为了安全舒适作业，使用本机操作人员请每日一次在作业前根据以下要领，检查机械的状态。如有异常，请立即进行检修、保养。另外在作业中或者作业后如果发现异常，请立即进行检修。

<p><b>①查看机身周围</b></p> <ul style="list-style-type: none"> <li>● 轮胎的气压、磨损状态、是否损伤 . . . . . 59</li> <li>● 车轮的安装螺丝是否松动 . . . . . 59</li> <li>● 燃料量以及是否燃料泄漏、燃料软管破裂 . . . . . 49</li> <li>● 机油量以及是否污染、泄漏 . . . . . 50</li> <li>● 蓄电池液是否正常 . . . . . 55</li> <li>● 各部是否变形、损伤、污染</li> <li>● 车辆各部是否损伤、螺栓是否松动</li> </ul>	<p>参考页码</p>
<p><b>②打开发动机罩检查</b></p> <ul style="list-style-type: none"> <li>● 机油量以及是否污染、泄漏 . . . . . 49, 50</li> <li>● 冷却液水量以及是否漏水、软管破裂 . . . . . 53, 54</li> <li>● 空气滤清器是否污染 . . . . . 54</li> <li>● 冷却风扇皮带的张力是否足够 . . . . . 58</li> <li>● 散热器以及发动机室是否有灰尘、草屑 . . . . . 58</li> <li>● 电路电线是否表皮脱落或者接头松动 . . . . . 59</li> </ul>	<p>参考页码</p>
<p><b>③作业机相关（滚刀）</b></p> <ul style="list-style-type: none"> <li>● 滚刀、底刀是否变形、损伤或磨损 . . . . . 40~45</li> <li>● 各连接部是否变形、损伤或磨损</li> <li>● 滚筒是否变形、损伤或磨损</li> </ul>	<p>参考页码</p>
<p><b>④坐在驾驶座椅上查看</b></p> <ul style="list-style-type: none"> <li>● 制动器作动是否正常 . . . . . 60</li> <li>● 行进踏板作动是否正常 . . . . . 26</li> <li>● 方向盘回游余地是否正常 . . . . . 36</li> </ul>	<p>参考页码</p>
<p><b>⑤启动发动机后查看</b></p> <ul style="list-style-type: none"> <li>● 排气颜色是否正常 . . . . . 59</li> <li>● 灯具、仪表盘类是否正常 . . . . . 24</li> <li>● 发动机启动后是否有异常声音、振动</li> </ul>	<p>参考页码</p>

## 6章 驾驶和作业的方法

### 1. 磨合期驾驶

新车使用的最初50小时，至关重要。它对机械的使用寿命、性能有着重要的影响。在此期间，请注意以下几点正确操作。

- (1) 急发车、急转弯要尽量避免。
- (2) 请不要超速或者超负荷运转。
- (3) 驾驶前，请待发动机充分预热。
- (4) 路况恶劣或在斜坡行驶时请充分减速。
- (5) 使用到最初的第50小时，请参考P47[1、定期检查一览表]，检查各部、更换机油等。

### 2. 发动机启动、停止的方法

#### 警告

- 启动发动机时，必须坐在驾驶座椅上，确认操作拉杆位置以及周围的安全情况。否则有导致上海事故的危險。
- 请不要在密闭的室内启动发动机。请在通风良好的室外启动。不得已需要在室内启动发动机时，请充分注意通气。否则有引发尾气中毒、甚至死亡的危險。

#### 注意

- 机械使用前、后请厉行检查、保养。尤其是确认制动器拉杆等操控装置，是否正常运作。否则有引发机械故障或者机械故障的危險。
- 热机驾驶时，请务必加挂停车制动。否则可能因为其它不明原因，机械发车前进，造成事故。

#### 【注意事项】

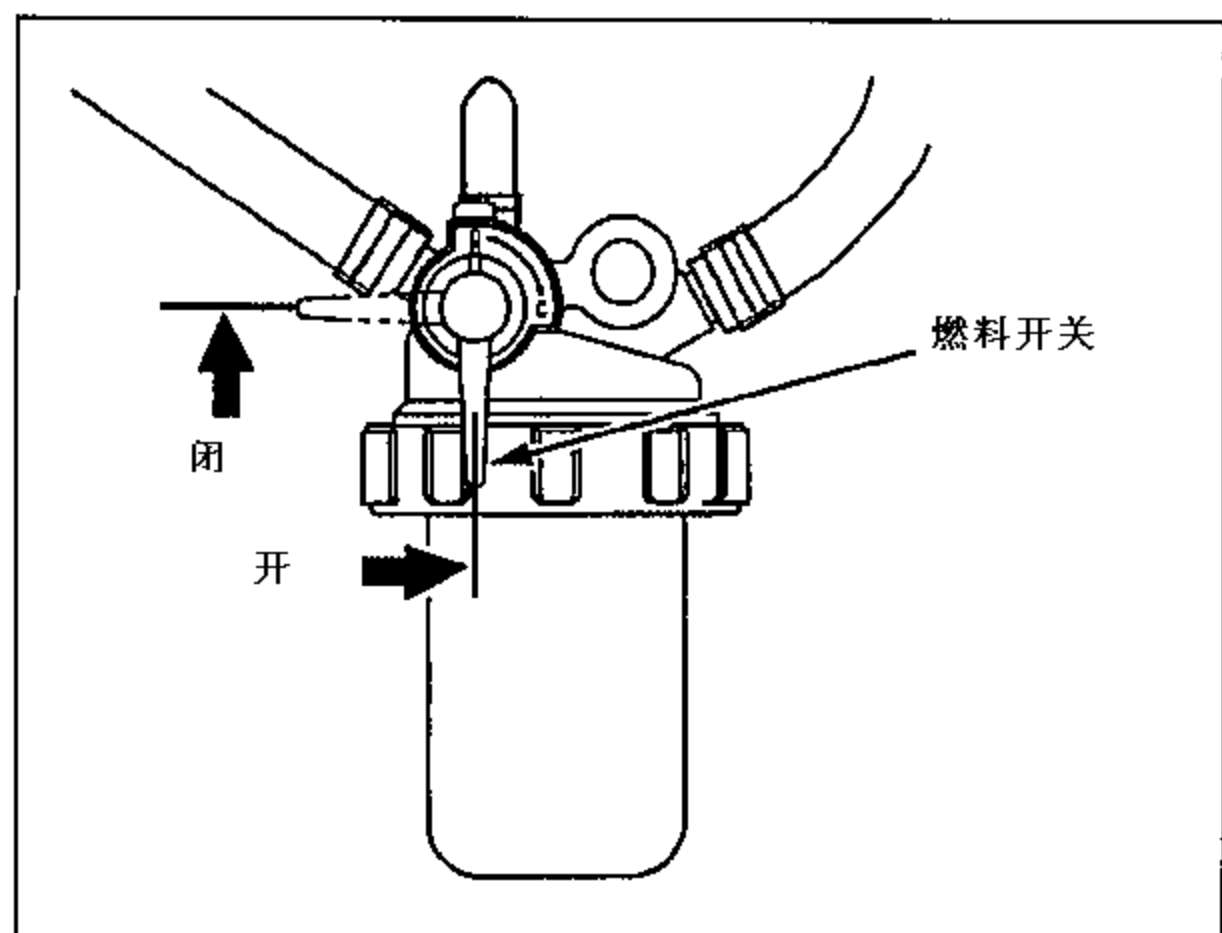
- 启动马达消耗大量电流，连续使用绝对不要超过10秒钟。（在10秒钟以内无法启动时，请一度关闭启动钥匙，休息1分钟以上后，再次按照P32启动方法的步骤（4）后的顺序进行。
- 发动机运行中，严禁把启动钥匙转到[始动]位置。

#### 【参考】

- 由于安全装置的作用，启动发动机时，如果制动踏板没有充分踩下，则启动马达无法工作，发动机不能启动。

## 6章 驾驶和作业的方法

### ①启动的方法



- (1) 打开燃料开关。
- (2) 坐在驾驶座椅上。
- (3) 充分踩下制动踏板，或者加挂停车制动。
- (4) 前进、后退踏板处于空档状态（均不要踩下）。
- (5) 前推油门拉杆。
- (6) 把启动钥匙转到[HEAT]位置，仪表盘中的预热指示灯亮。
- (7) 预热指示灯熄灭后，把启动钥匙转到[HEAT]位置，发动机启动后，松开钥匙。  
确认蓄电池充电提示灯和液压提示灯熄灭。  
如果灯不熄灭，请马上停车，检查原因。
- (8) 拉回油门拉杆，在空转情况下，热机数分钟。

### 〈关于热机驾驶〉

本机械全部由液压驱动。如果怠于热机，可能导致液压系统故障，从而引发事故。

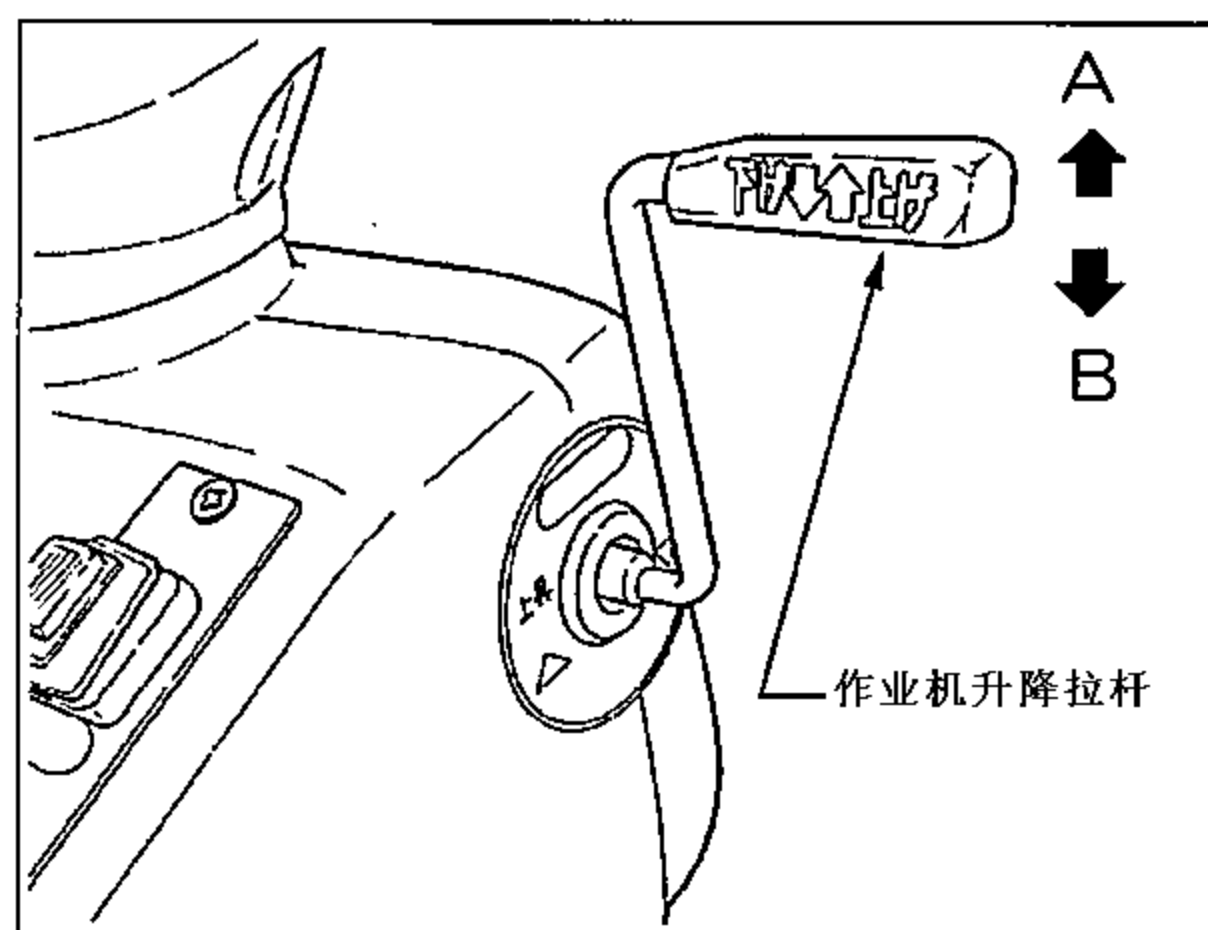
尤其是在严寒条件下，机油黏度变大、液压作动变缓可能无法获得正常的液压。

为防止上述情况发生，请厉行热机驾驶。

### ①关闭的方法

- 油门拉杆置于[低速运转]位置，把启动钥匙转到[OFF]位置，关闭发动机。

### 3. 滚刀的升降



升降拉杆向A方向移动，滚刀组上升；向B方向移动，滚刀组下降。

松开升降拉杆后，自动回归到中立位置。

## 4. 发车、转弯、停车的方法

### 警告

- 发车时，请向周边人员示意并确认周围的安全情况后平稳启动，避免急发车。否则有引起伤害事故的危險。
- 本机械未取得特殊车辆型号认定，不得在一般公路上行驶。否则可能因为违反交规受到处罚。
- 在作业中以及移动时，请佩戴安全帽。
- 不可搭载其他人员。
- 严禁急发车、急转弯、急停车。请平稳操作。

### ① 发车的方法

- (1) 把变速拉杆调到希望的位置。
- (2) 使用升降拉杆，提升滚刀。
- (3) 解除停车制动。
- (4) 踩下停车踏板，车辆发车。

### 【注意事项】

- 车辆启动时，请提升发动机转数。否则会发生故障。
- 在使用变速操作杆时，请先停止车辆。车辆在运行时，使用变速操纵杆，会发生故障。

### ② 转弯的方法

### 警告

- 本机械在转弯时，请充分减速。保持在高速状态下转弯，会发生翻车、造成伤害事故的危險。
- 在转弯时，要在掌握好作业后的地形的基础上，进行转弯。

### ③ 停车的方法

### 警告

- 一定要在地面平坦的地方，离开机械。把机械停在安定的地方。
- 不得不在斜面停车时，请把车身横对斜面，把前轮停止。

- (1) 请脚离开行走踏板后，踩下制动器踏板。停在车辆。
- (2) 作业机完全下降。
- (3) 踩下停车制动器。

## 5. 作业的方法

由于作业机的控制系统中装有微型电脑，所以能发挥超高的作用效果。为了更安全、有效的完成作业，请在充分理解以下说明后，驾驶此作业机。

### 警告

- 请预先去除场内草坪上的障碍物。障碍物不仅会损伤滚刀，也会对机组本身造成伤害，是非常危险的。

## 6章 驾驶、作业的方法

### ① 滚刀使用上的注意事项

- (1) 初次使用滚刀组或对此机械性能未熟的操作人员，请在安全平稳的场所，熟练操作后使用。
- (2) 除草作业要根据作业场地大小、形状、树木等障碍物的分布情况，确定正确作业方法。  
一般先从场地的边缘部分，顺时针方向作业2-3圈，然后逆时针方向，向中心部分靠近。

### ② 除草作业

- (1) 启动发动机。  
(参照P31启动发动机方法)
- (2) 把机械移动到除草作业的开始位置。  
(参照P33发动机械的方法)
- (3) 变速杆放到低速位置。
- (4) 发动机转速提高到最高。
- (5) 按下除草按钮，指示灯亮。
- (6) 按下升降拉杆，滚刀组开始下降、滚刀开始运转。
- (7) 踩下前进踏板，开始除草。
- (8) 作业完毕后，提升升降拉杆，滚刀组上升。

### ! 注意

- 除草作业结束后，必须按下除草按钮，使指示灯熄灭。

### ! 危险

- 滚刀在旋转时，绝对不要把手、脚接近滚刀组。

### ④ 除草速度

为了除草作业顺利进行，一般情况请把滚刀速度调整在最高速度。把加速拉杆挂到最高的旋转位置后，发动机发挥最高输出力的同时，滚刀也发挥最高的旋转速度。

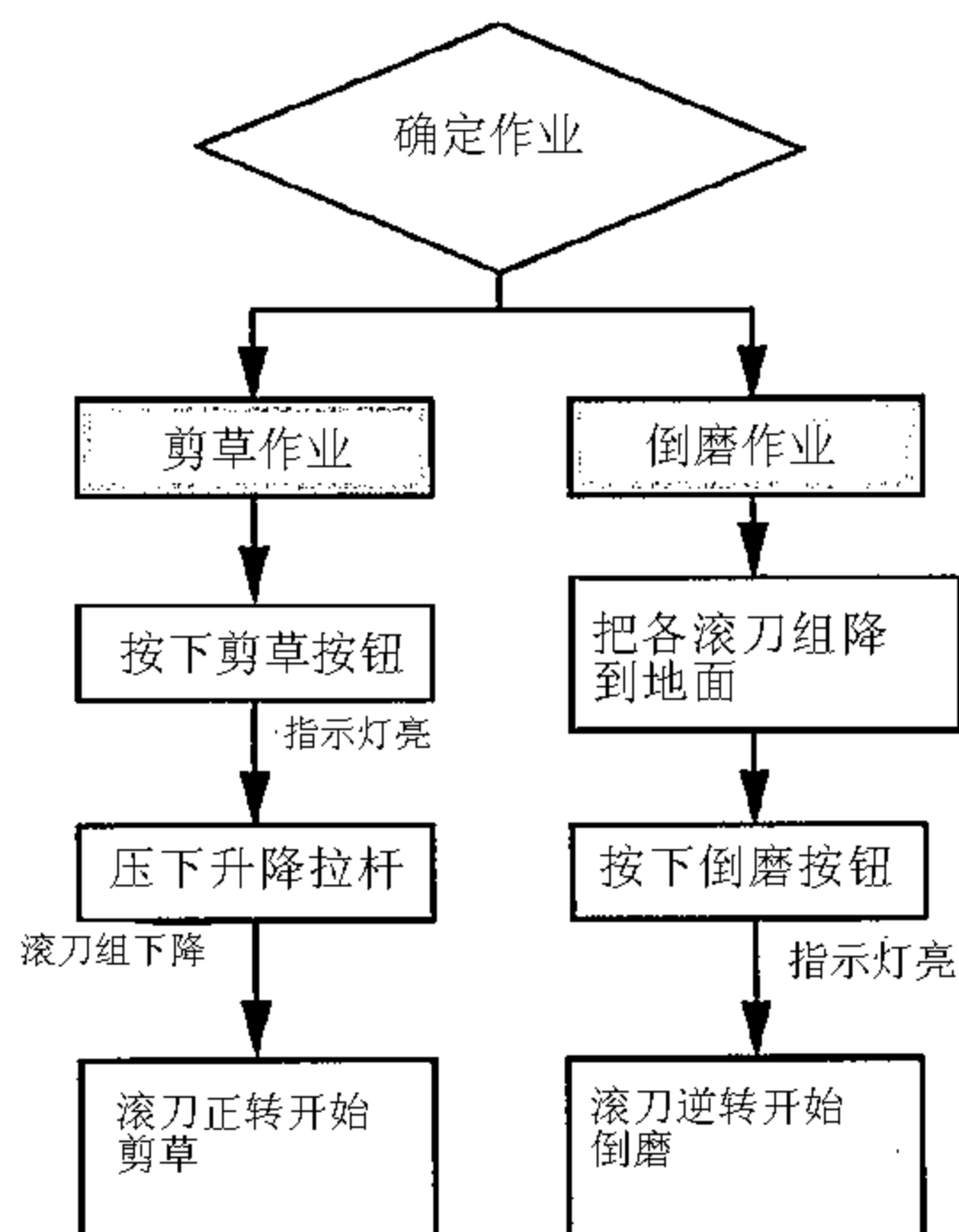
本机械的作业速度，请根据草的状况、除草效果和驾驶员的习惯，进行选择。避免超负荷除草作业。

### ⑤ 在倾斜地的除草作业

#### ! 危险

- 请不要在容易翻倒、打滑的地方驾驶本机械。  
雨后特别容易打滑，请不要驾驶作业。
- 在倾斜地时，作业前请先掌握好作业的整体地形后，进行作业。
- 机械转弯时，请选择倾斜角度比较平缓位置进行。
- 请不要在大于20°的倾斜地上作业。

#### 【作业过程】



## 6. 装车、卸车的方法

### ! 警告

● 机械在装卸卡车时，要在平坦安全的地方，关闭发动机，挂上停车制动，完全停车后进行。

● 请选择长度、宽度、强度充分、防滑的过渡板，为防止过渡板偏移位置，请把挂钩牢固的挂在载货台上。

● 机械在搬入卡车时，卡车要后退。

● 为防止机械在过渡板上侧滑，请清除粘在轮胎上的淤泥。

● 严禁在过渡板上转向。需要转换方向时，请把机械从过渡板上卸下，调好方向后再重新上车。

### ① 使用过渡板装车、卸车

#### 〈过渡板标准〉

- 长：载货台高度的3.5倍以上。
- 宽：40cm以上
- 强度：能充分承受1500kg
- 过渡板表面防滑
- 过渡板一定要以载货台面的中心，左右均等的搭靠在载货台面上。

### 〈装车〉

- (1) 提升作业机。
- (2) 笔直方向、平缓驶上过渡板。
- (3) 谨慎操作方向盘，防止轮胎滑落。
- (4) 请在装货结束后，把发动机钥匙调整到【OFF】，用绳索固定被载车辆。

### 〈卸车〉

- (1) 按照和装车顺序相反的步骤进行。

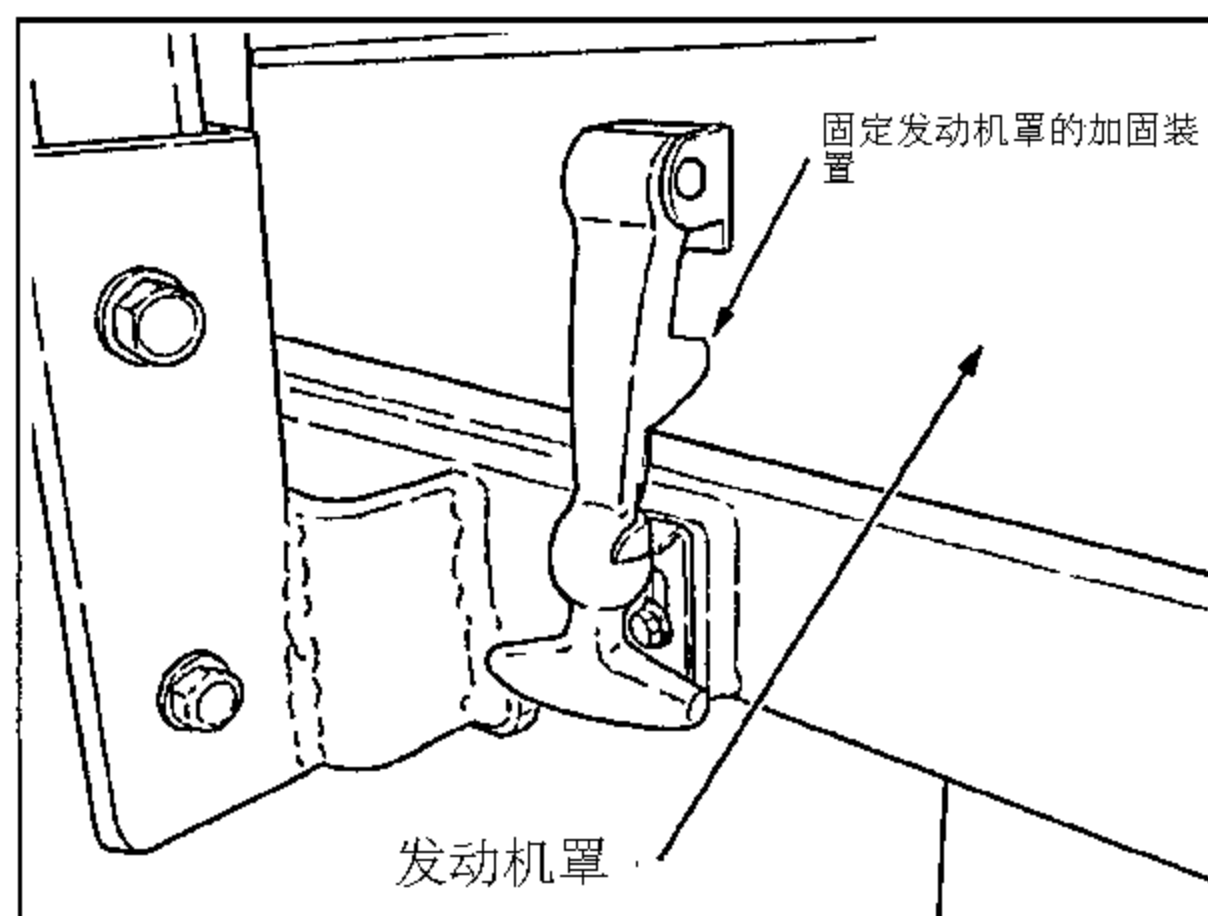
### ② 运输方法

### ! 警告

- 请用牢固的绳索固定好被载车辆。否则，当卡车急刹车时，被载车辆有可能从载货台面上跌落下来的危险。

### ! 注意

- 卡车在运输时，请固定好发动机罩。否则，当发动机罩被风袭打开后，可能会有意外事故发生。



### 7. 关于动力转向装置

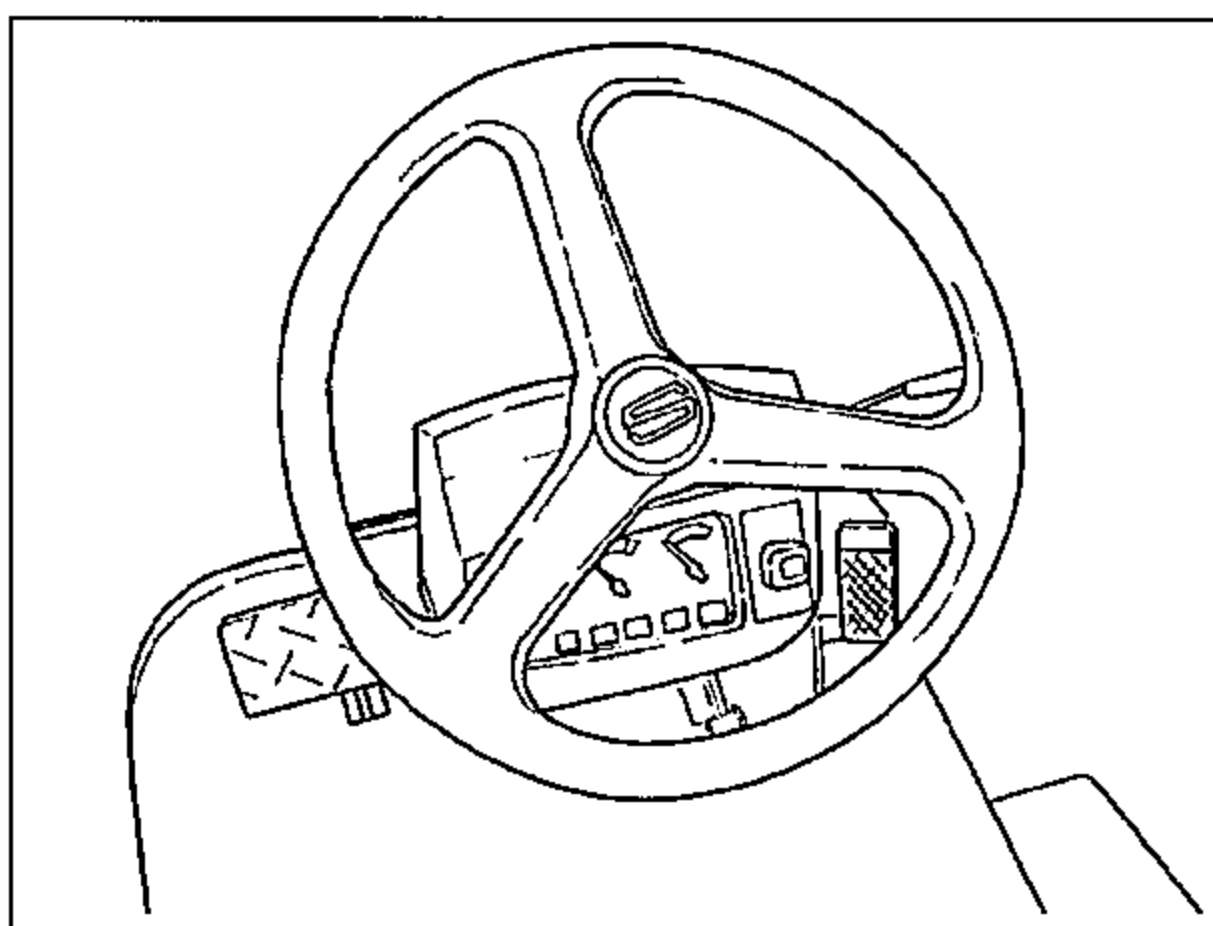
#### ! 注意

- 发动机运转过程中，方向盘操作阻力大大变小，因此在高速驾驶时，请谨慎操作。否则有发生意外事故的危險。

动力转向装置，仅在发动机运行过程中起作用。但是，发动机低速运转时，方向盘操作阻力略有变重，这不是异常现象。

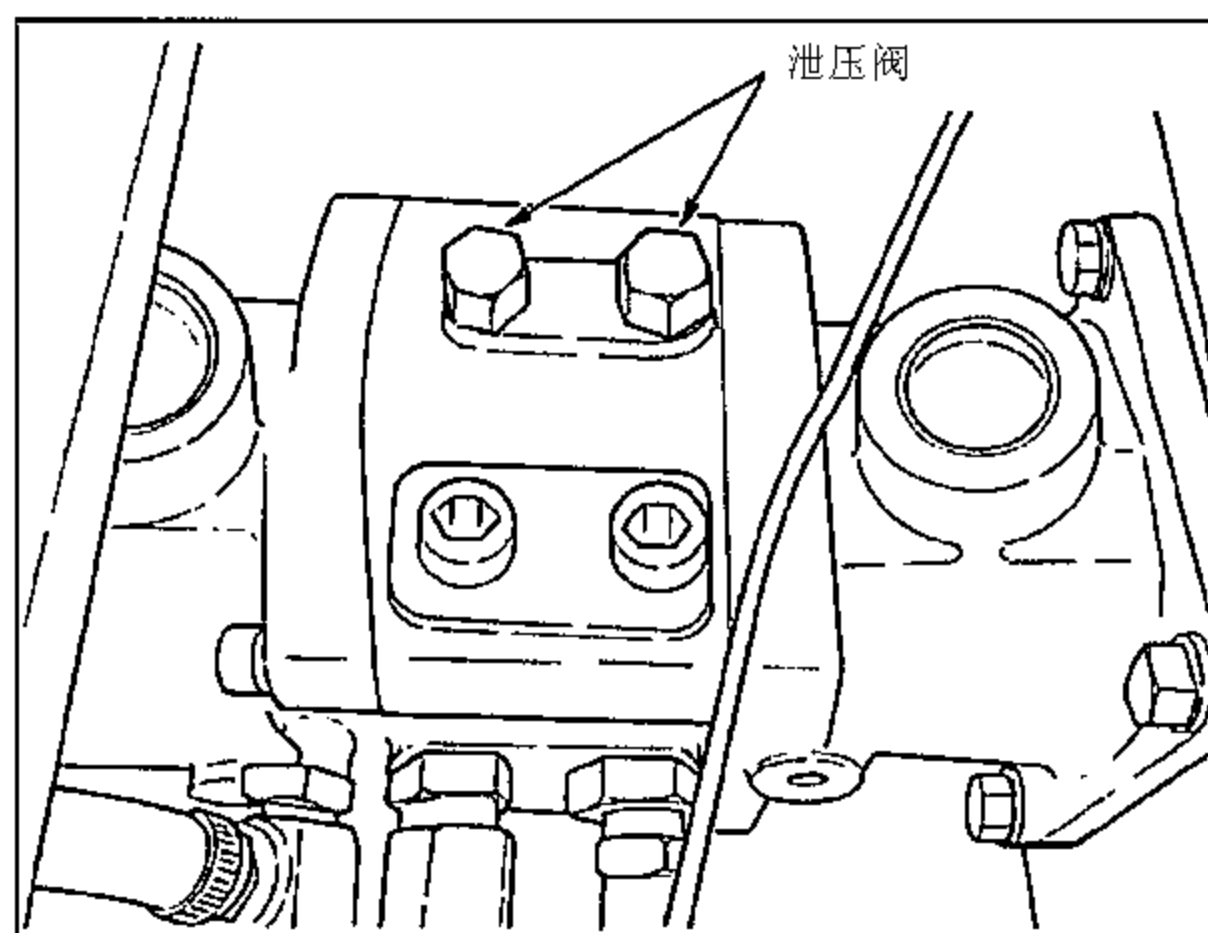
#### 〔操作注意事项〕

- 当方向盘打死时，安全阀会自动启动，发出警示音。短时间鸣响没有关系，但不要在警音长鸣的状态下作业。
- 车辆停止时，转动方向盘（原位转向），容易造成轮胎、钢圈的过快损耗。除非确有必要，请不要如此操作。



### 8. 机械在不能行进时的牵引方法：

- 万一液压系统出现故障机械不能行进时，打开液压回路，牵引轮胎，就能进行移动、转弯。
- 要打开液压回路，松动卸压阀，可形成自走状态。卸压阀有2个，松动其中任意一个即可。
- 进行牵引移动时，请把机械设定到以下几个状态：
  - (1) 关闭发动机。
  - (2) 变速拉杆挂到【H】档（2轮驱动）。
  - (3) 松动座椅下方的任意一个卸压阀。卸压阀，松动时，转动不要超过1圈。















#### ! 注意

- 松动卸压阀，转动不要超过1圈。
- 请在发动机关闭的状态下牵引本机械。要再次启动发动机时，请拧紧卸压阀。

9. 图文字的说明

(使用在本滚刀组上的装置的图标如下所示 )

 累计时间 (计)	<b>L</b> 低速	 停车制动
 冷却水温度	<b>H</b> 高速	 蓄电池
 空气滤清器	 预热	 低速
 发动机机油液压	 发动机关闭	 高速
 燃料 (计)	 发动机启动	

## 7章 作业后的检修方法

### 1. 作业后的检修

#### ⚠ 危险

- 要加挂罩布时，请关闭发动机、确认发动机、消音器充分冷却后再进行。否则有引发火灾的危险。

使用后，用水冲洗机械，然后充分擦干水洗的部位，往黄油嘴部分注入入润滑油。

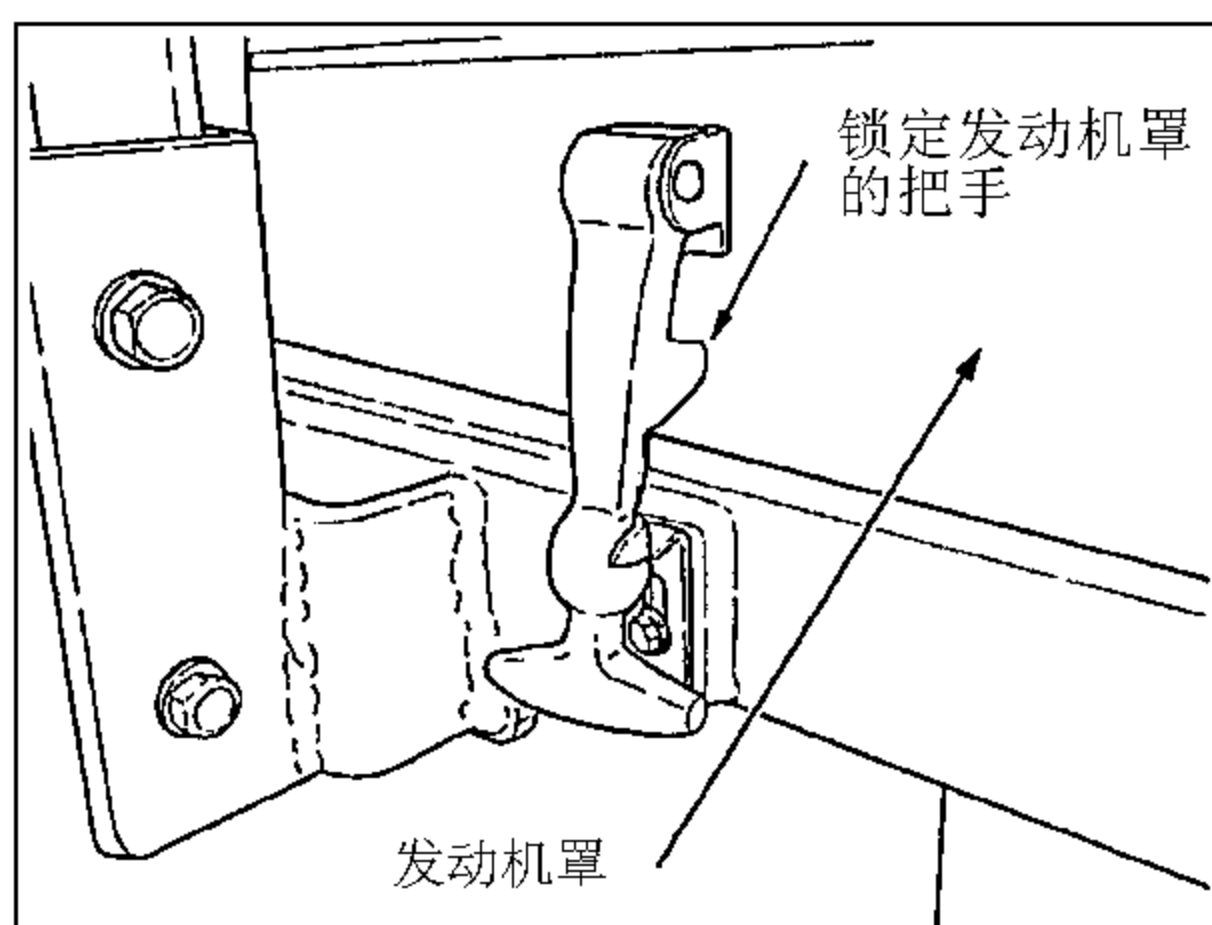
#### ⚠ 注意

- 在检查、保养、修理机械时，必须先关闭发动机。否则，会发生被机械卷入，造成人员伤害等事故的危險。
- 检查、保养时，请在确认发动机、消音器过热部位充分冷却后，进行。否则，可能会发生被烧伤的危险。

#### 〔操作注意点〕

- 电装品请尽量少接触水。它是机械发生故障的原因之一。

### 2. 发动机罩的开闭方法

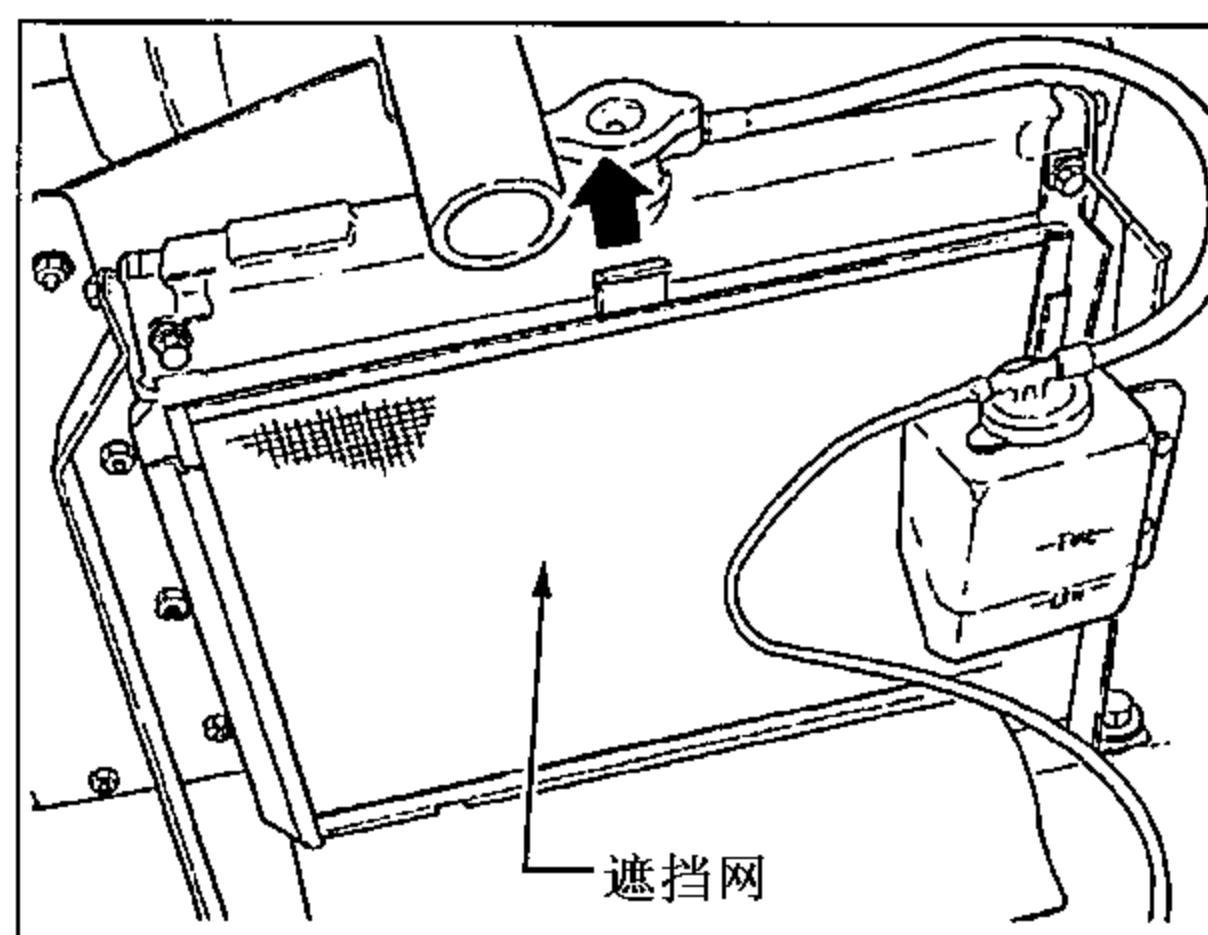


- (1) 拉出固定发动机罩的手把，打开发动机罩。

- (2) 充分打开发动机罩，直到碰到止动器。

- (3) 发动机罩关闭时，请缓慢放下发动机罩并用固定锁固定。

### 3. 散热器的清扫方法



- (1) 把遮挡网的上部往上提拉，清除附着在遮挡网的杂草、废油、灰尘。
- (2) 当附着在散热器表面时，请在不损伤散热翼片的情况下进行清扫。

#### 4. 长期不使用时

##### 警告

● 入库时，请拔下发动机钥匙，拆卸掉蓄电池后进行保管。

否则会有发生事故的危險。

车辆在长期不使用的情况下（1个月以上），请根据 以下注意点进行保养、入库。

- (1) 要在干燥、通风良好的地方把作业机降下。并在作业机降下的地方，铺好木板。
- (2) 请在车辆容易出现锈斑的地方涂上防锈油，机油与润滑油。
- (3) 把燃料箱里装满燃料后保存。燃料箱调整到【OFF】（关闭状态）。空燃料箱，会出现水滴，是出现锈斑的最大原因。
- (4) 蓄电池完全充电后卸下，放在阴凉、通风良好的地方保存。  
  
蓄电池直接放在车体上保管时，请拆离接地（即负积）
- (5) 排空冷却水。
- (6) 拔下车辆钥匙，保存在车辆以外的安全地方。

##### 〔 操作注意点 〕

● 蓄电池在不使用的情况下，也会放电。请每月完全充电一次。

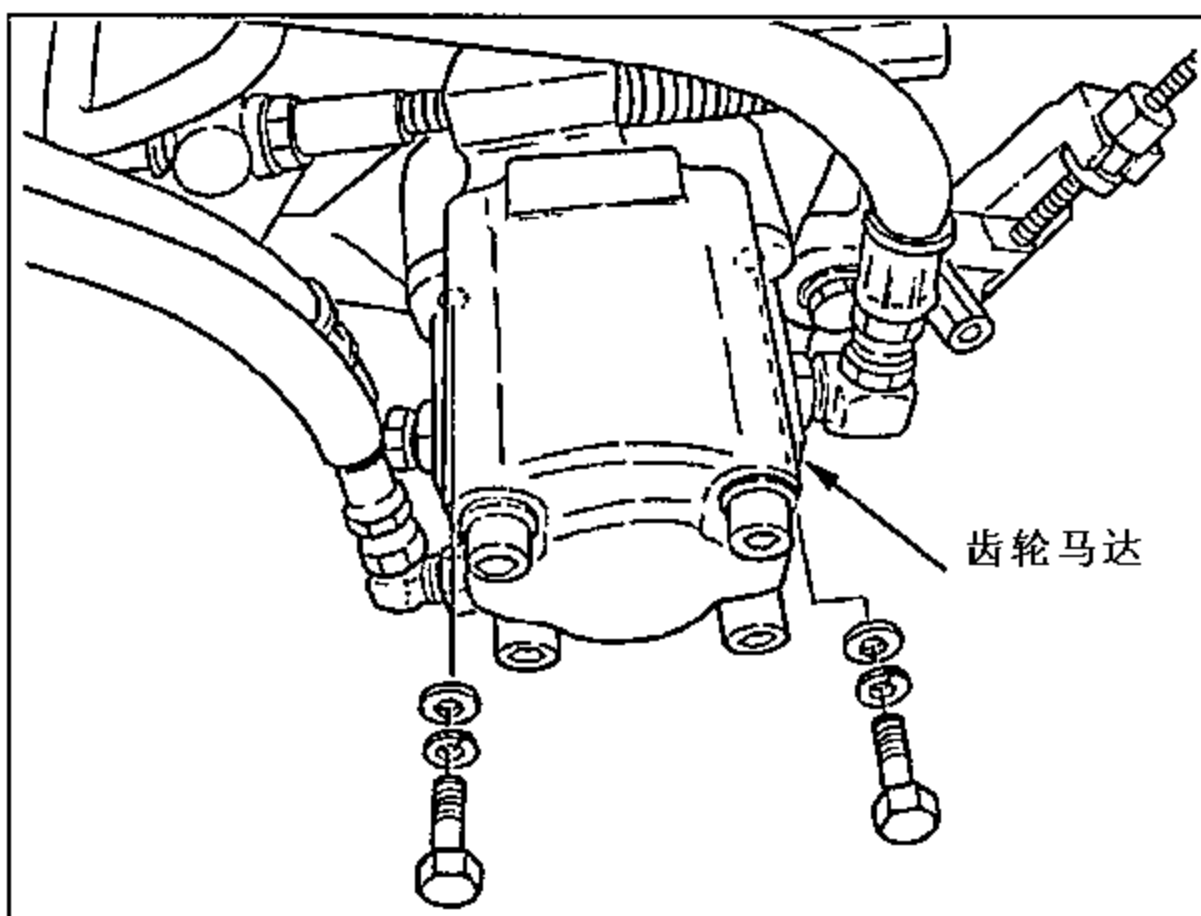
## 8章 滚刀的操作

### 1. 滚刀组的拆卸方法

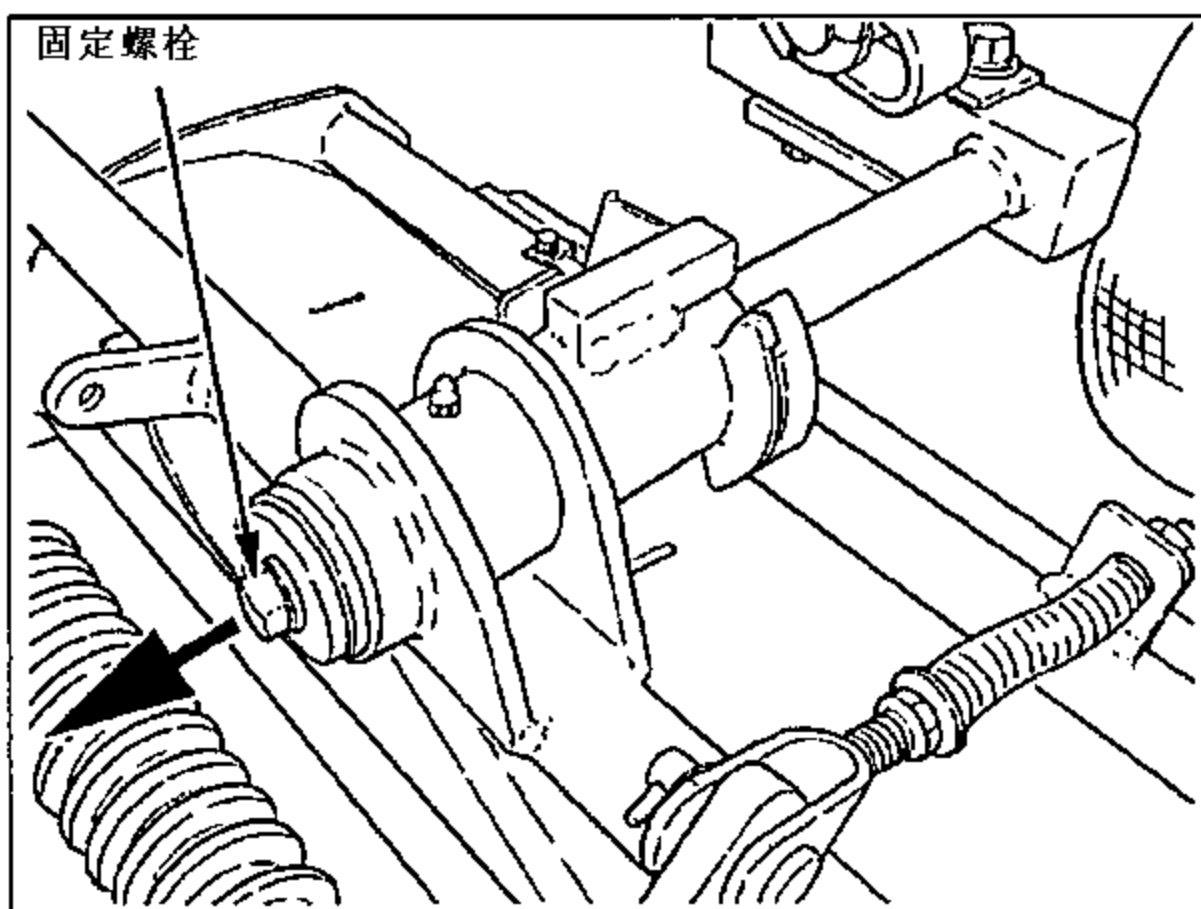
#### ! 警告

- 滚刀组的安装、拆卸要在平坦、安定的地方进行。夜间进行此操作时，请打好适量的照明。否则，会有发生事故的危險。
- 移动本机使滚刀脱离时，请确认本机周边以及本机和作业机之间没有其他人员进入，以免发生意外伤害事故。

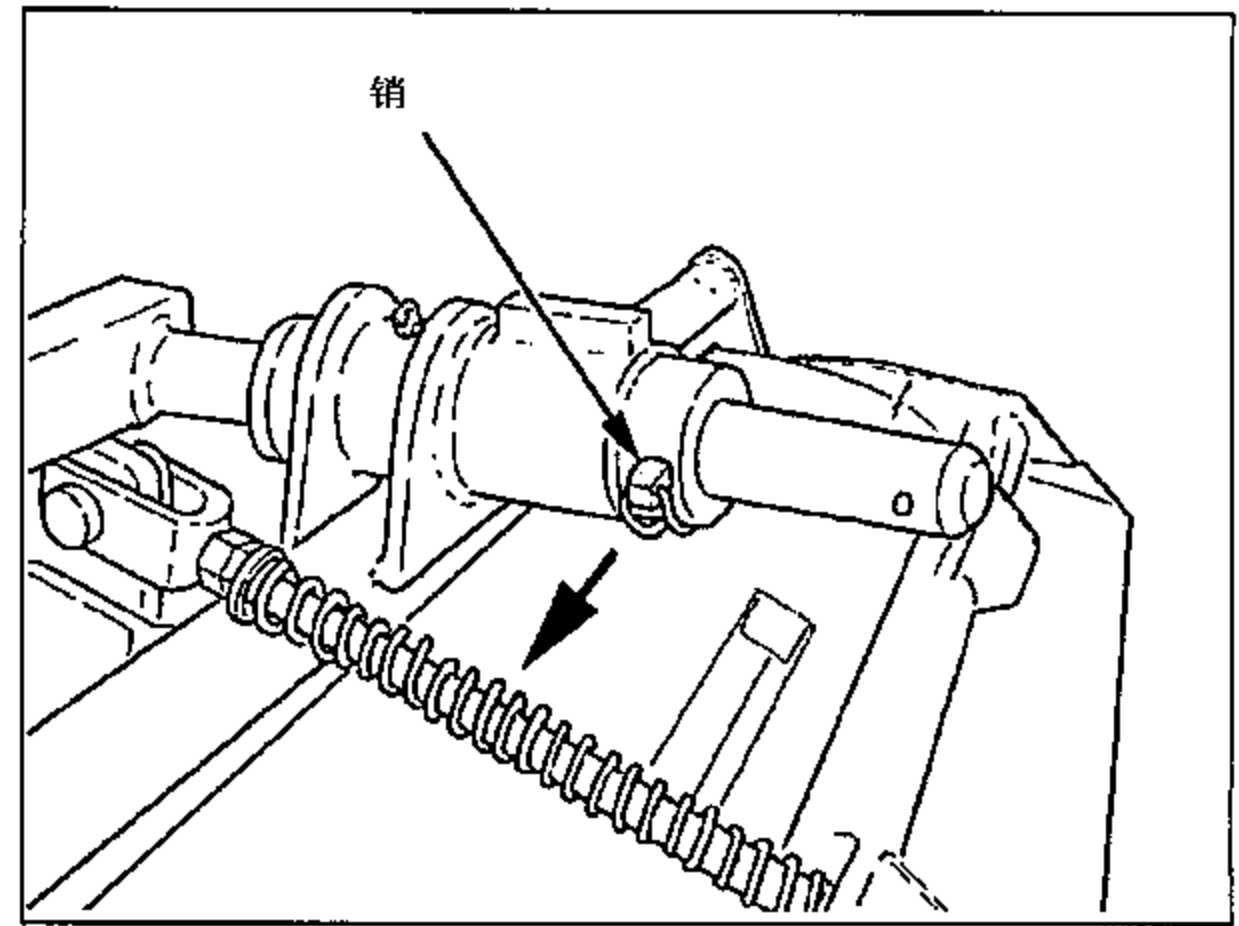
#### (1) 请降下滚刀组



#### (2) 拆下固定齿轮马达的螺栓，取下齿轮马达。



#### (3) 拆下固定螺栓后，取下滚刀组。（前面）



#### (4) 拔出止动销，拆下滚刀组。（后面）

- 安装滚刀组时，请根据上述方法，逆向顺序操作，即可。

#### [ 操作注意 ]

- 安装齿轮马达时，要使滚刀马达运转顺畅。

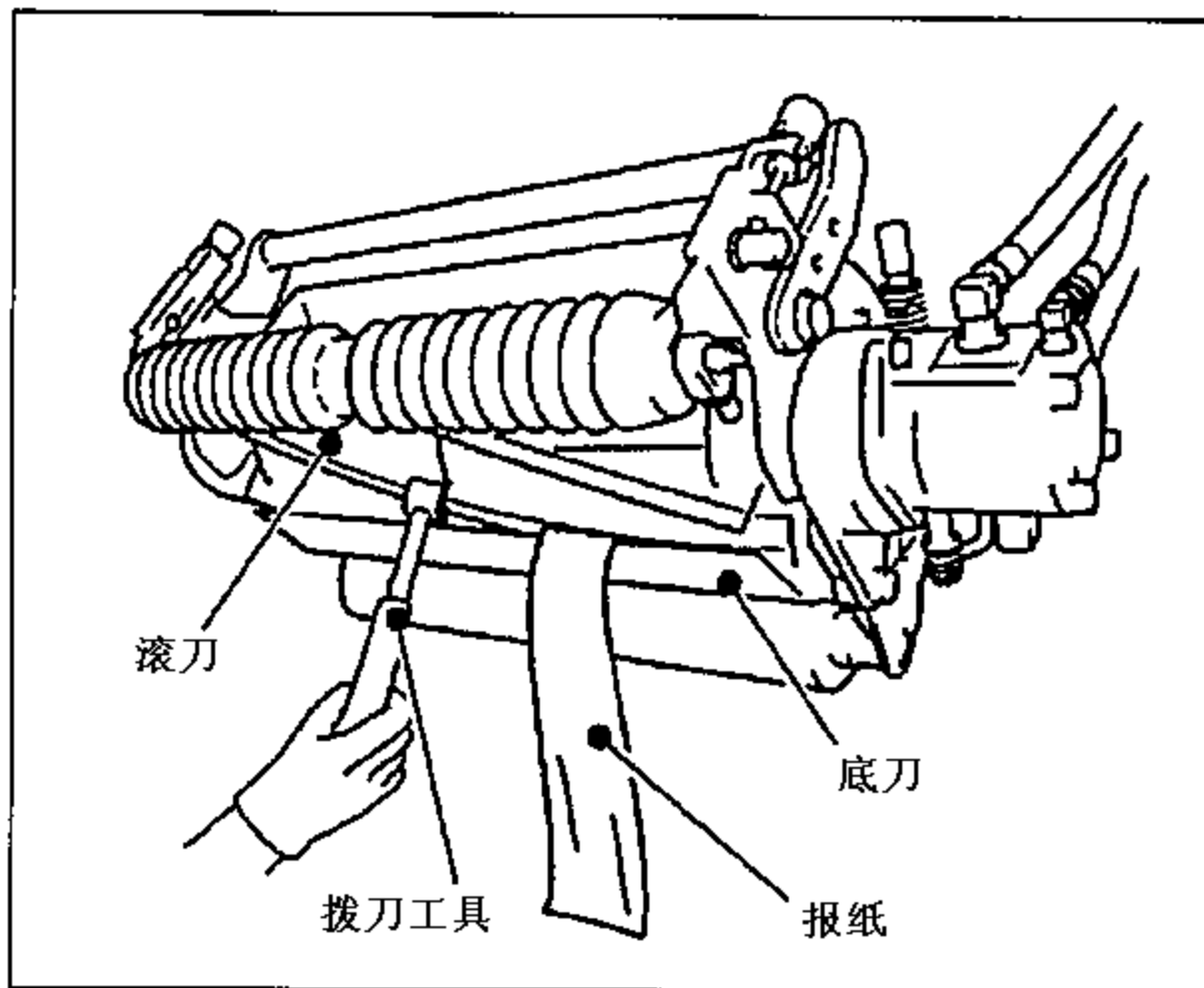
### 2. 锋利程度的调整

- 机械在出货时，为了防止在运输途中滚刀发生危險，所以出货时滚刀与底刀的距离比较大。在剪草作业以前，请注意调整滚刀与底刀的间距。

- 使用中发现刀片变钝时，可以通过倒磨修复。滚刀与底刀要调整到必要的间距后，进行倒磨。

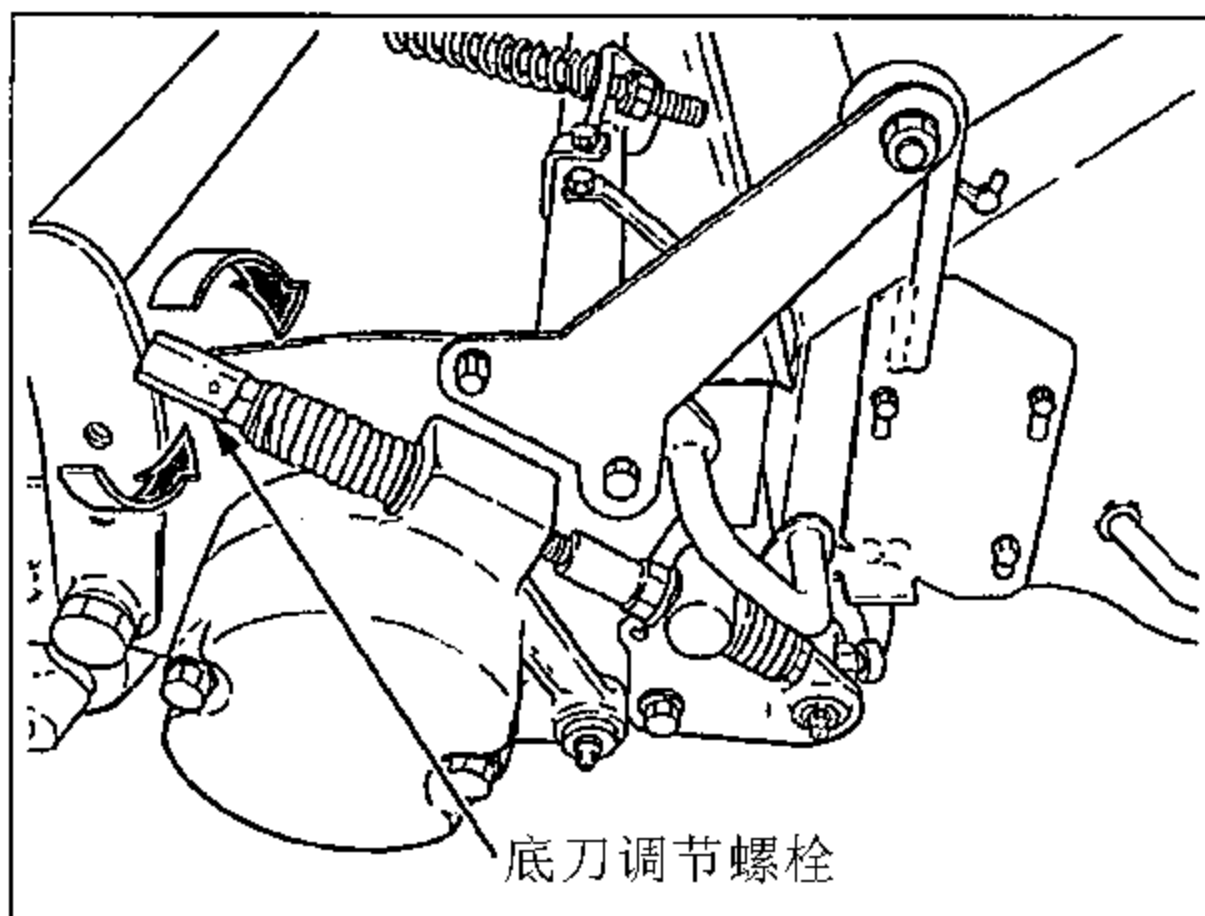
#### ! 危险

- 在检查滚刀锋利与否，请务必让发动机停止，在滚刀完全停止旋转后进行。
- 滚刀的回转必须使用适合的拨刀工具。
- 请勿用手直接接触滚刀。



(1) 在滚刀和底刀的间隙中插入长条形报纸（如图示）分别在滚刀中央、左、右3个位置进行测试，用拨刀工具转动滚刀，测试刀具锋利程度。

● 滚刀和底刀的间距过大时，请按照以下步骤调节



(2) 使用扳手顺时针方向转动调节螺栓（左右），缩小滚刀和底刀的间隙。

● 顺时针转动调节螺栓间隙缩小，逆时针转动则间隙变大。

(3) 把长条形报纸插入滚刀的中央、左、右3个位置测试刀具锋利程度，请反复调节测试，直到报纸能被干净切断为止。

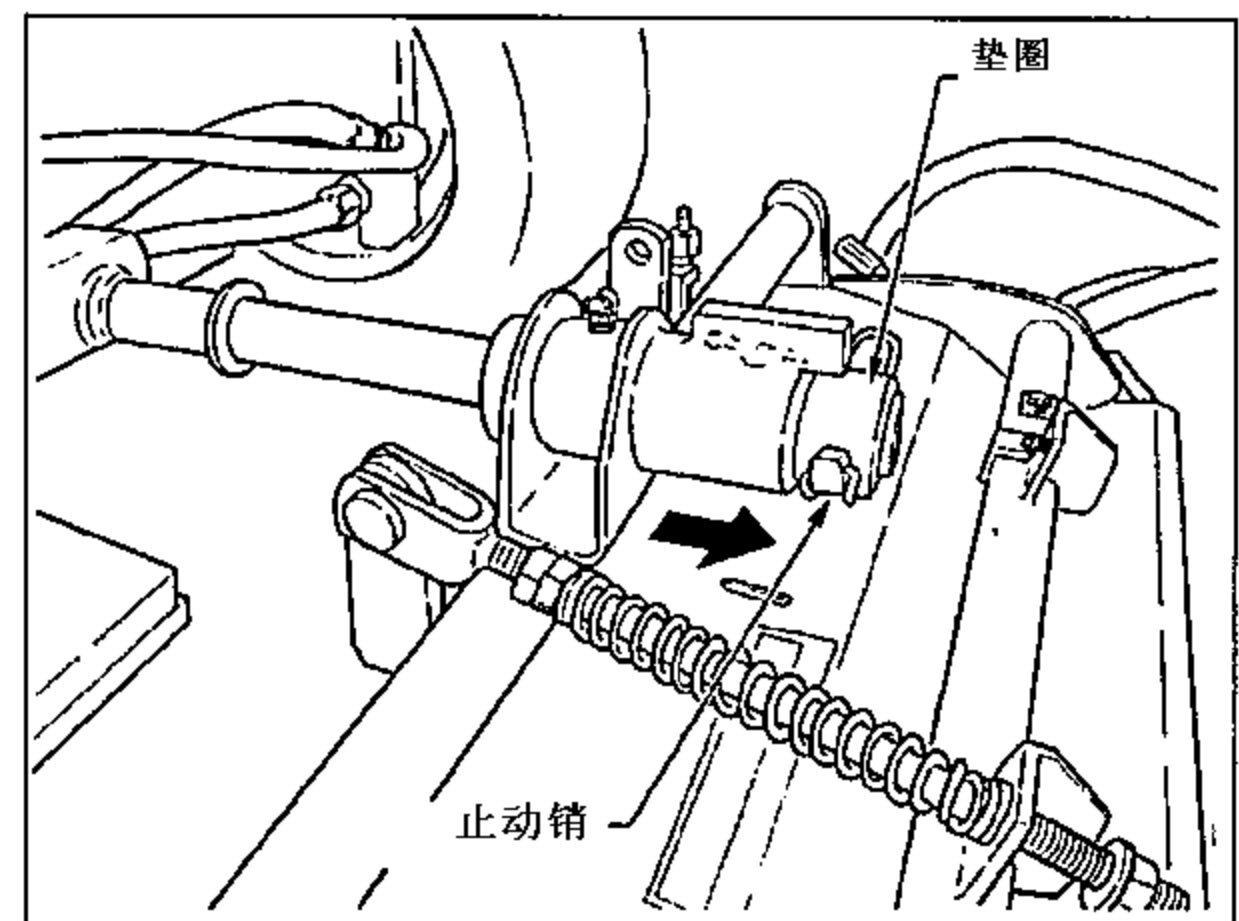
● 确认所有的刀片在任何一个位置，都能干净利落剪切，并且滚刀的运转没有异常现象。

● 在调节了间隙后仍然无法提高锋利程度时，请进行研磨。（请参考P43，研磨调节锋利程度）

### 3. 后方滚刀的保养

● 保养后滚刀组时，可以先往后方滑动。

(1) 请下降滚刀组



(2) 拔出止动销把垫片推到轴端，和穴孔部位吻合后插入止动销。

(3) 把滚刀组推到轴端，直到其接触到垫圈。

● 调整结束后，按照前述的方法，逆向顺序操作返回原位。

### ⚠ 注意

● 在移动位置上提升滚刀组时，要确认滚刀组接触到轴端的垫圈。否则有导致机械故障的危险

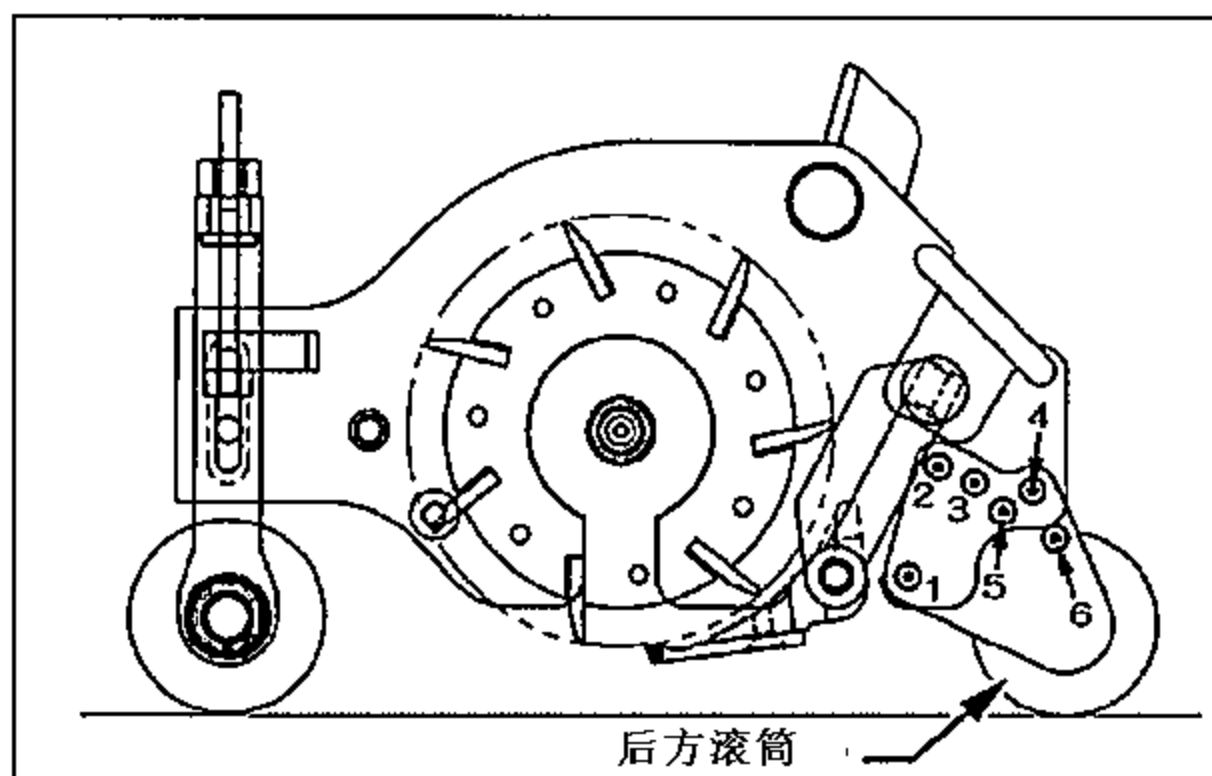
## 8章 滚刀的操作

### 4. 剪草高度的调节

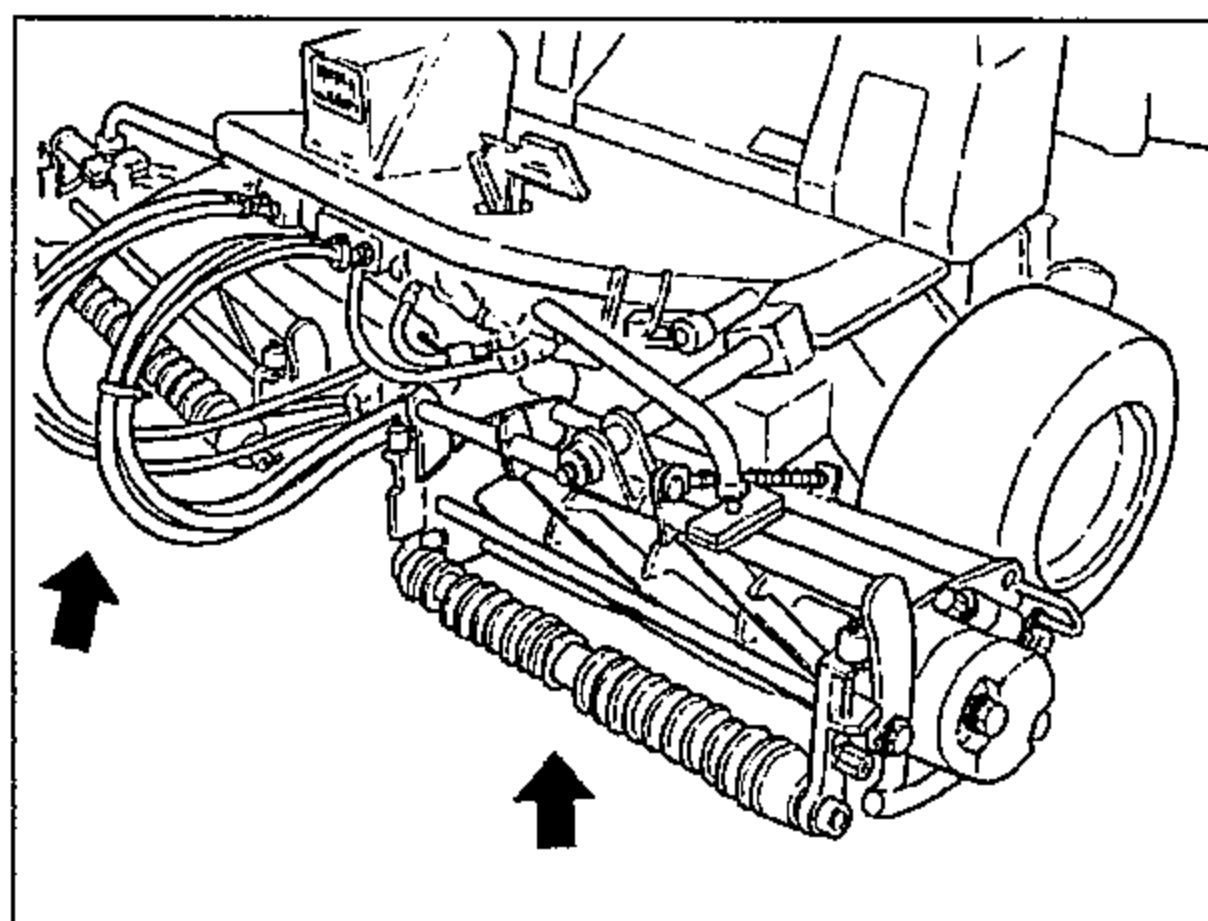
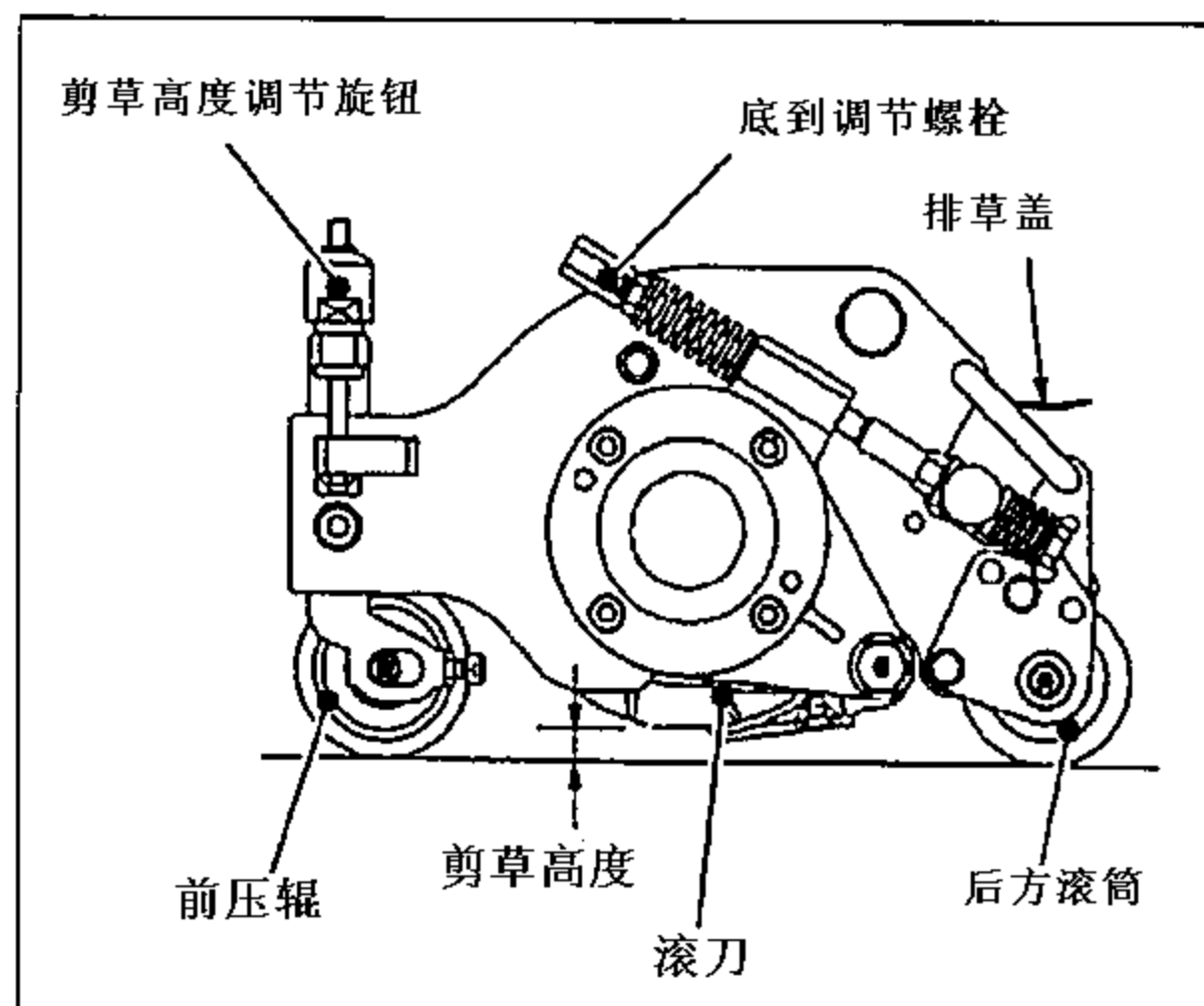
- 在调节剪草高度前，请先调节好滚刀和底刀的间隙。
- 剪草高度不能只调整1个，要3个滚刀组同时调整
- 为达到一定的剪草高度，需要通过调节前压辊和后方滚筒的高度来实现。

- (1) 把后滚刀组调到保养位置。  
(参照P41后滚刀组保养)
- (2) 滚刀组上升后，停止发动机。
- (3) 根据所需要的剪草高度范围，锁定后方滚筒托架的位置。

根据剪草高度范围，确定后方滚筒托架的固定位置



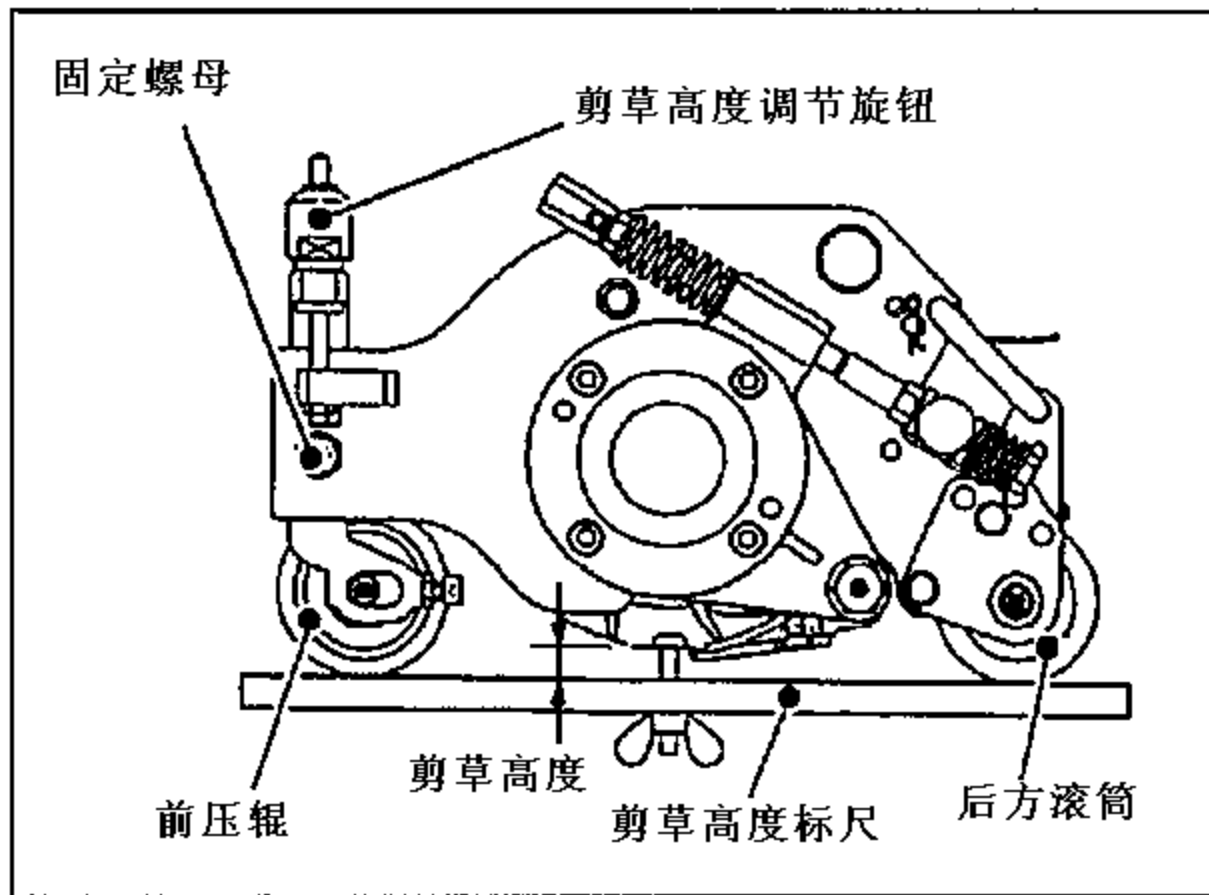
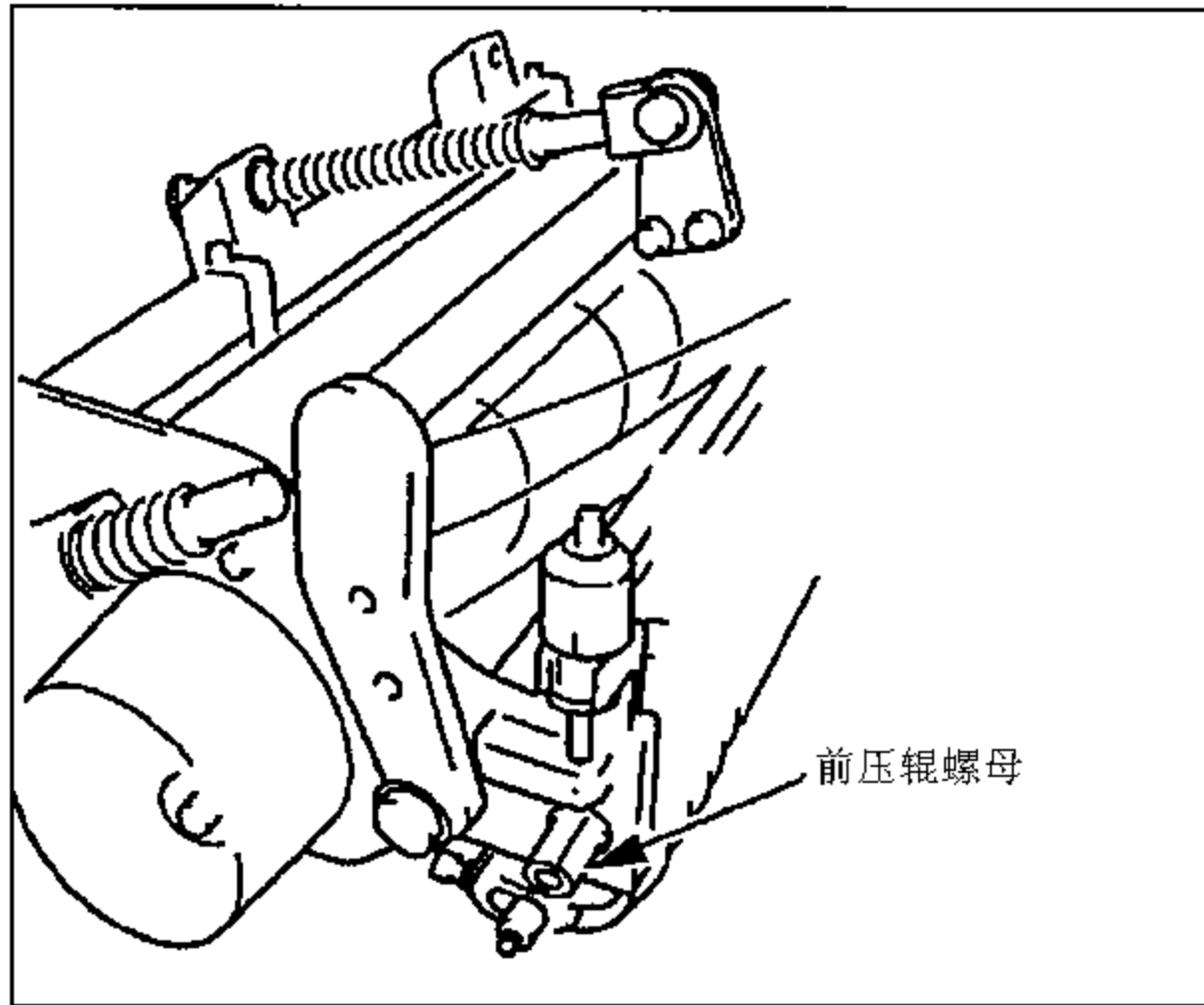
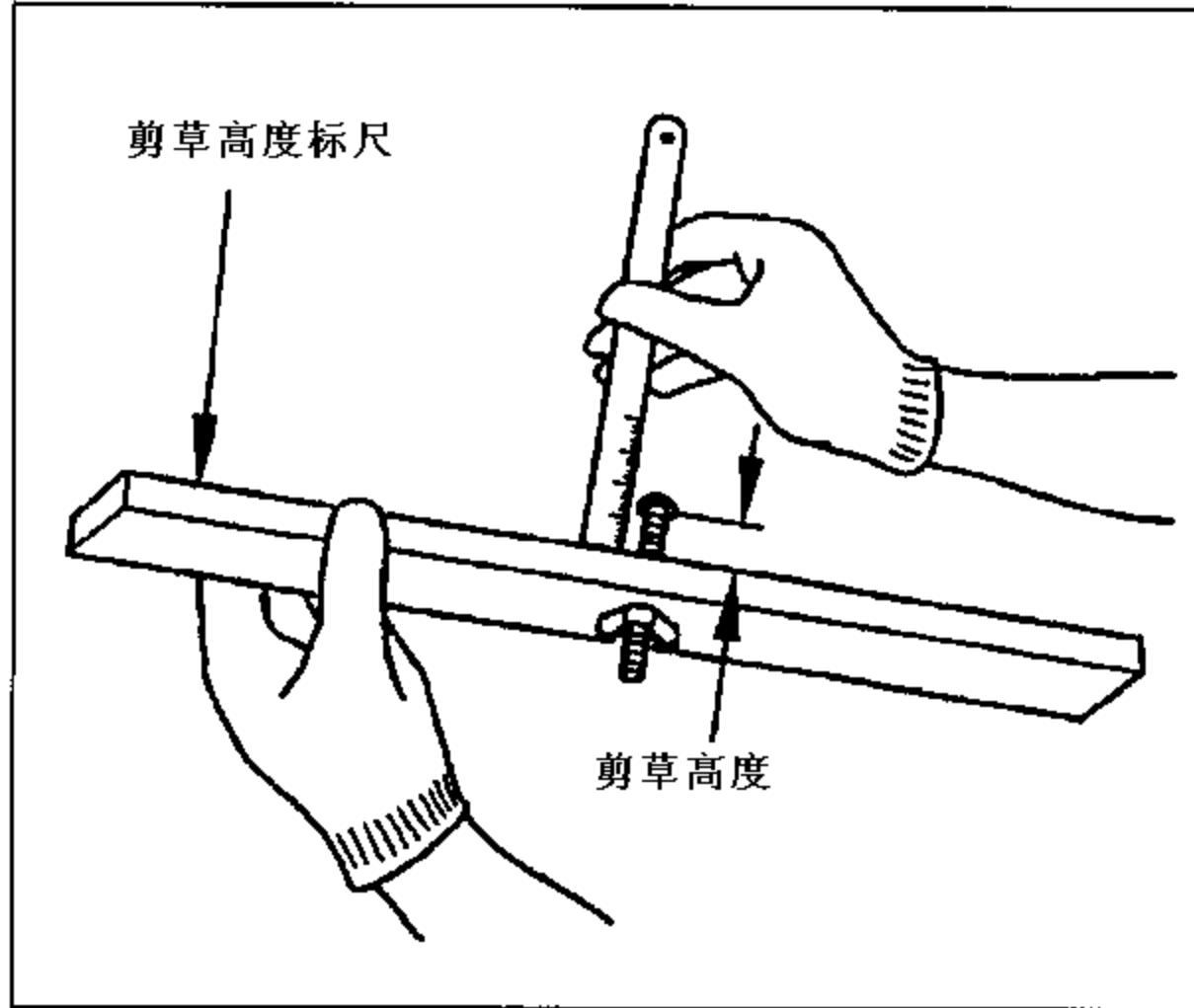
	7片刀	5片刀
①-⑥	10~17	15~22
①-⑤	17~23	22~28
①-④	23~34	28~34
①-③	34~46	34~46
①-②	46~60	46~60



- (4) 松动剪草高度标尺的蝶形螺母，使用游标尺测量螺帽下方和剪草高度标尺之间的距离，调节到希望的剪草高度后，拧紧蝶形螺母进行固定。

● 这尺寸就是草坪的剪草高度。

- (5) 请把固定前压辊托架的螺母拧松。
- (6) 把剪草高度标尺架在前压辊中央接触地表的位置和后方滚筒上，标尺螺栓的螺帽放在底刀上方，调节剪草高度调节旋钮，使其和剪草高度标尺设定的高度一致。
- (7) 左右两边都要进行同样的调节。
- (8) 调节完毕后，拧紧固定螺母，固定前压辊托架位置。



## 5. 通过倒磨（研磨）改善刀具锋利程度

### ⚠ 警告

● 拨动滚刀旋转时，必须使用拨刀工具。

● 涂抹磨刀剂时必须使用刷把。

(1) 请把后滚刀组调整到保养的位置。

(请参考后滚刀组的保养P41)

(2) 滚刀组上升后，停止发动机。

(3) 松动切换阀门的固定螺母，朝打开方向转动阀门直到不能再动为止。（3个）

(4) 把长条形报纸插入滚刀和底刀中间，用拨刀工具转动滚刀，测试锋利程度。剪切程度良好的地方请用粉笔等做记号。

● 为准确确认锋利程度，请每个刀片逐个确认。请确认每个刀片从左到右每个位置的锋利程度。

(5) 下降滚刀组。

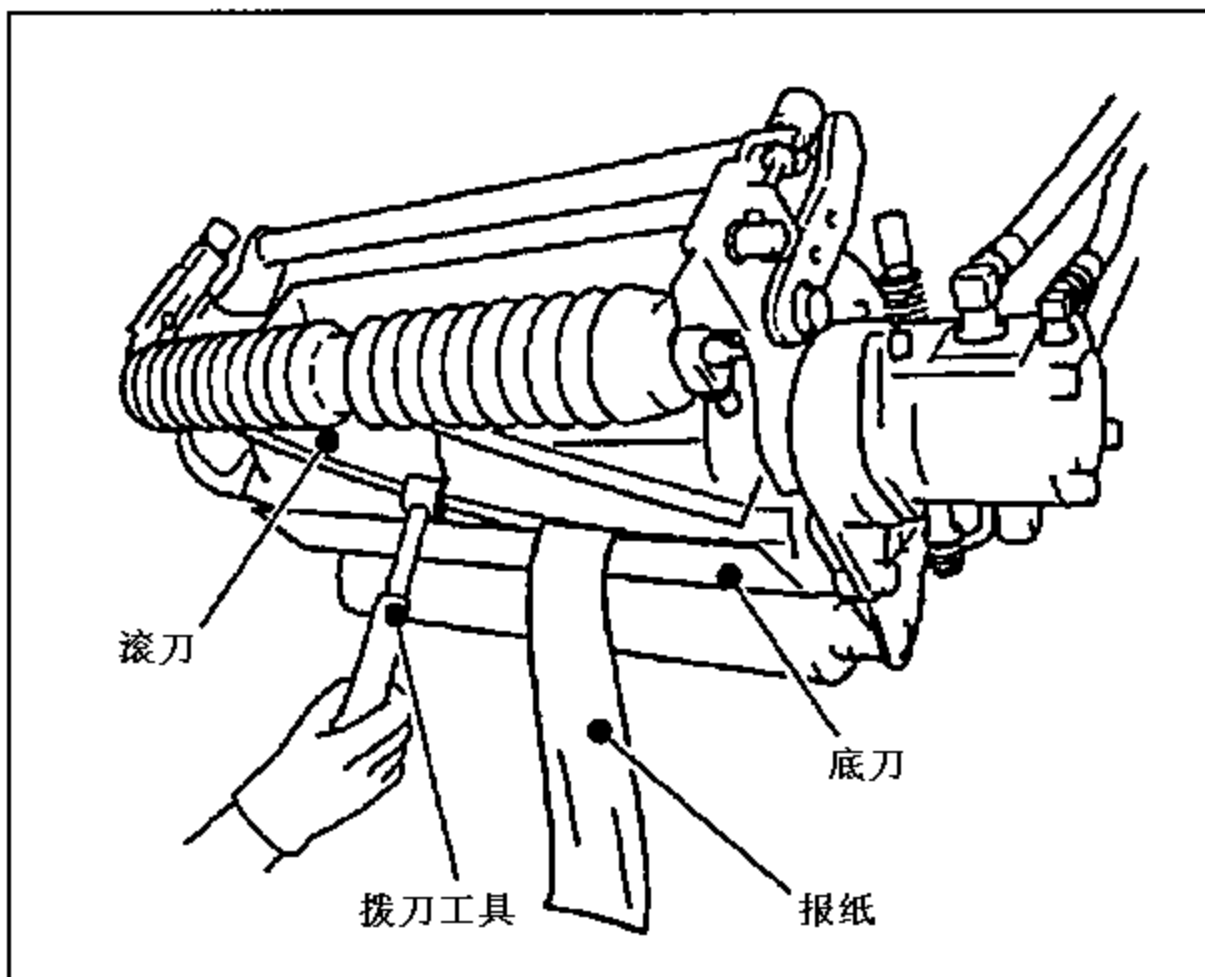
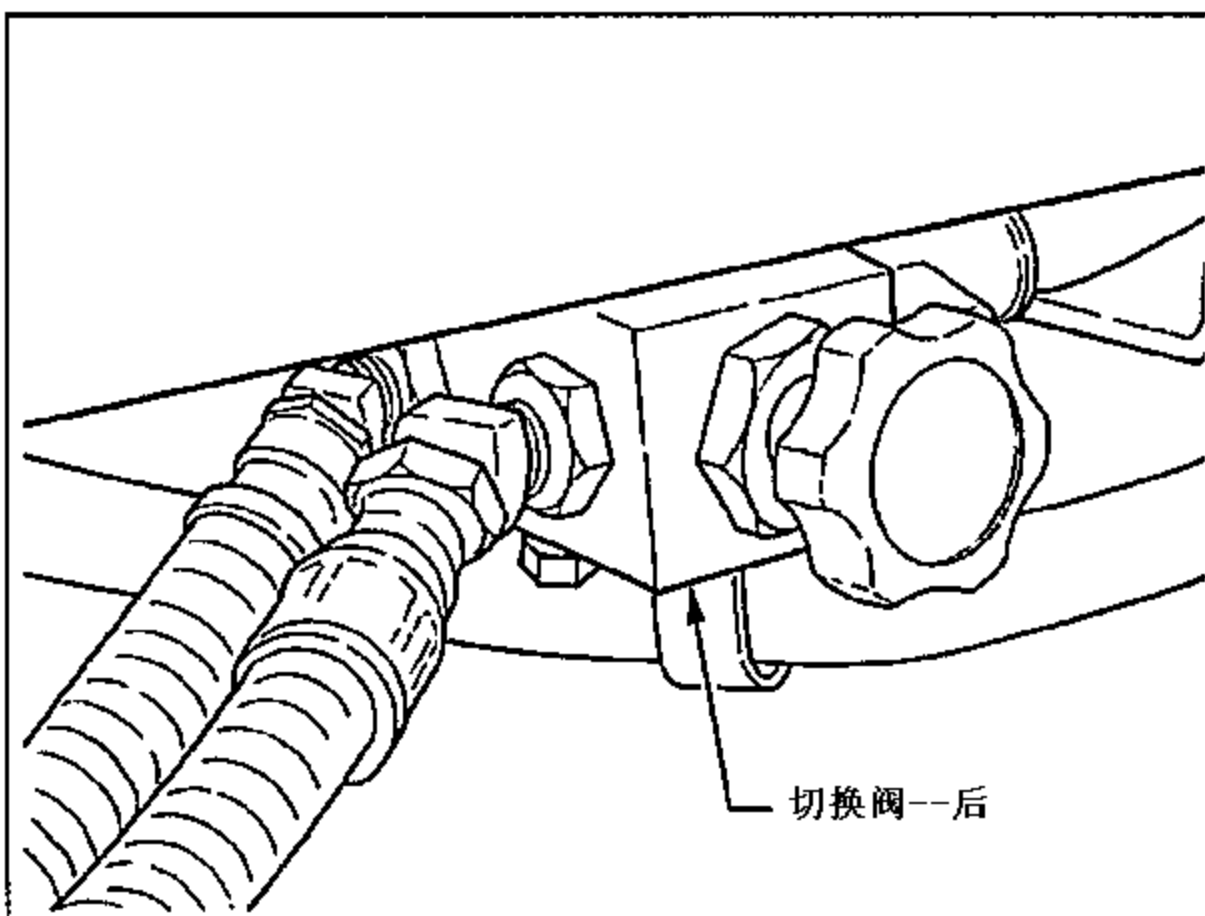
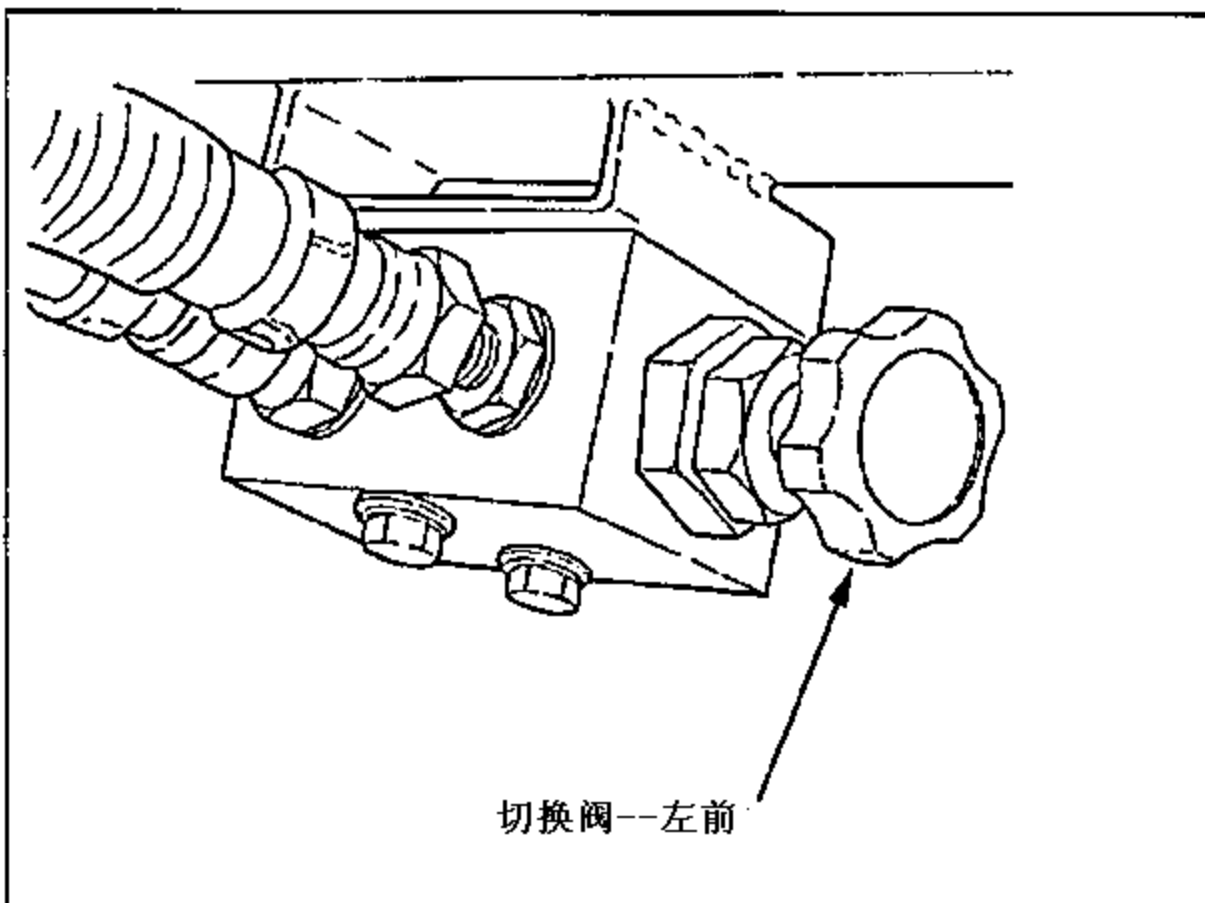
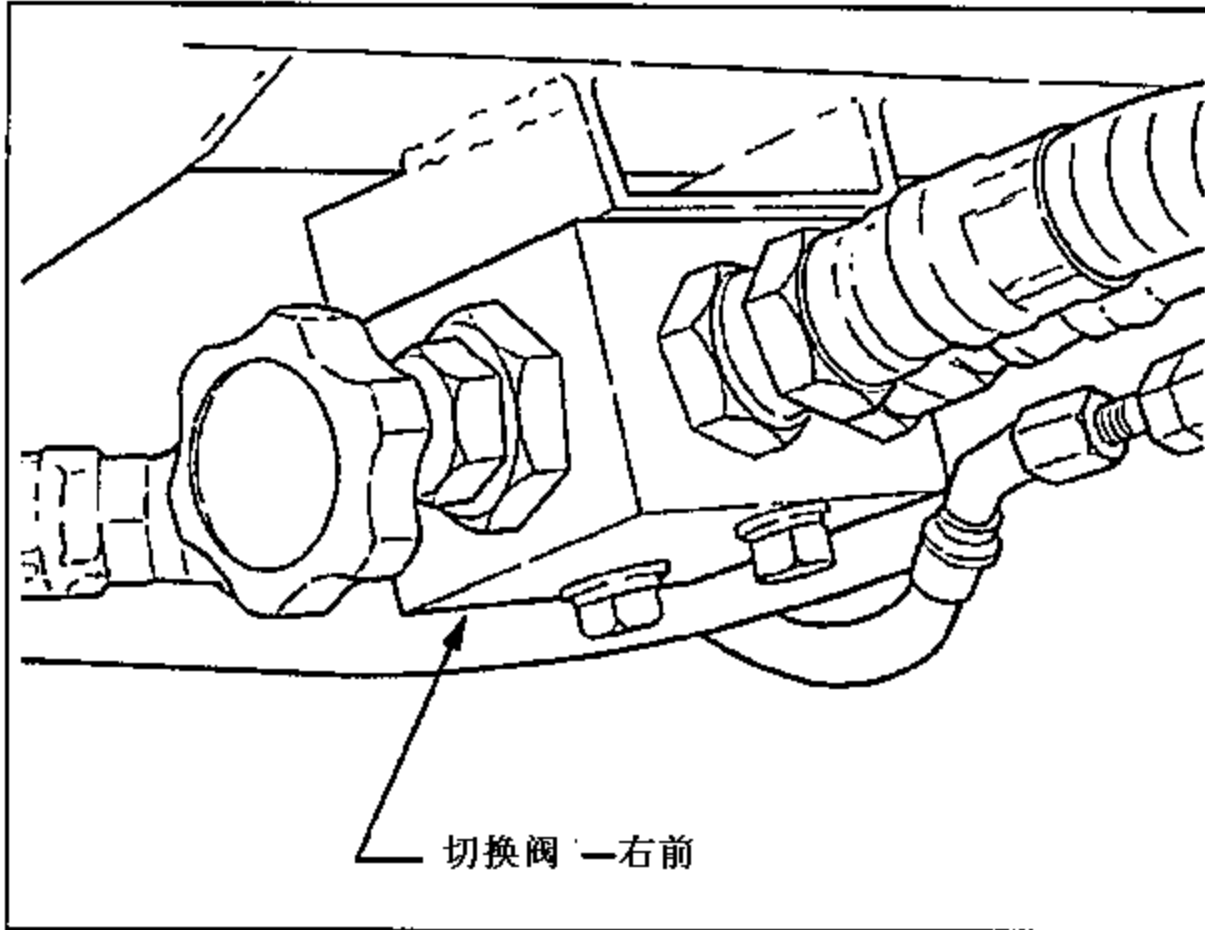
(6) 用刷把沾磨刀剂后，均匀涂抹在剪切程度良好的位置（做记号的位置）。

● 把磨刀剂涂抹在剪切良好的位置是因为，这些地方的滚刀相对突出，剪切不良的位置由于损耗较多相对凹入，把相对突出的部分磨平和相对凹入的位置保持一致高度才能实现均匀剪草。  
(绝对不要把磨刀剂涂抹在剪切程度不好的位置)

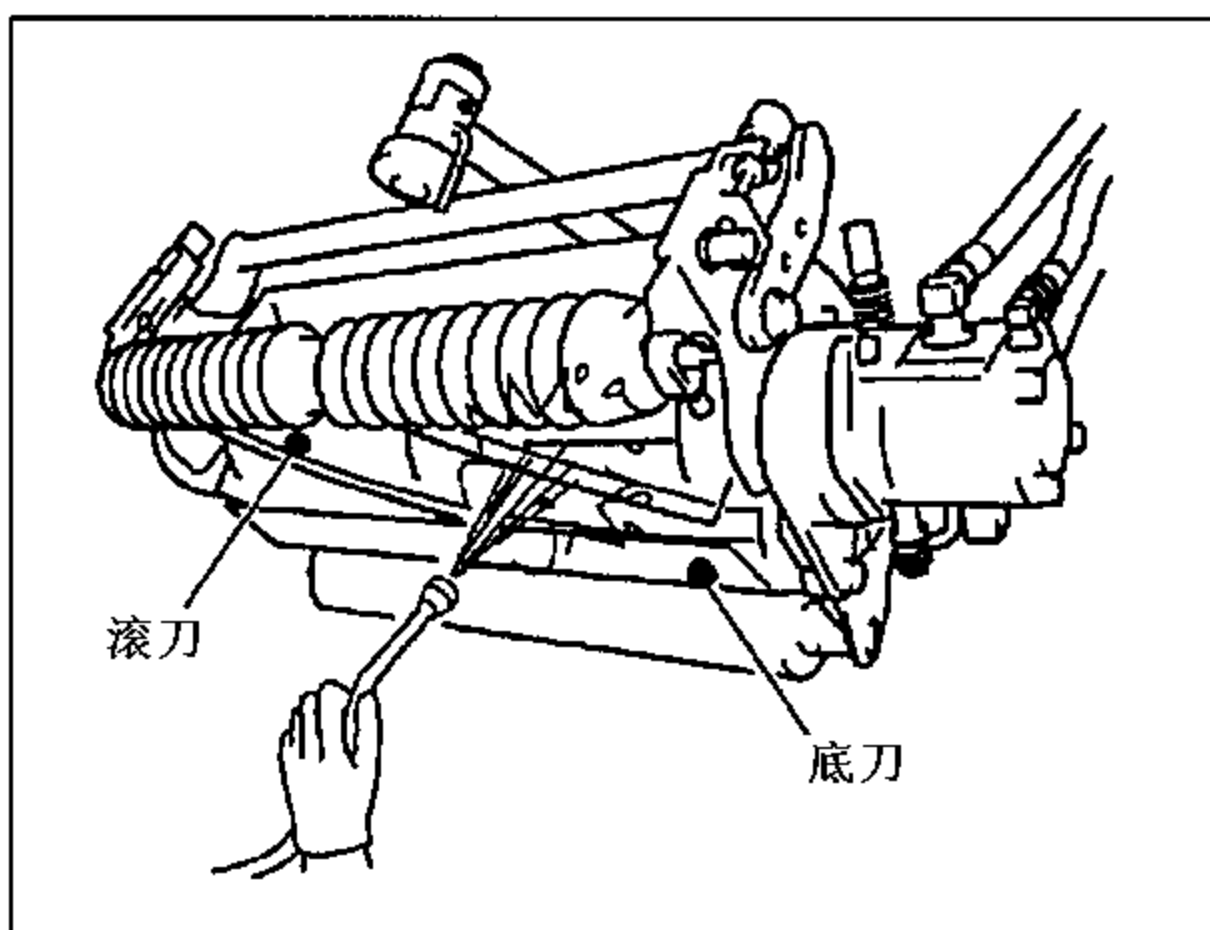
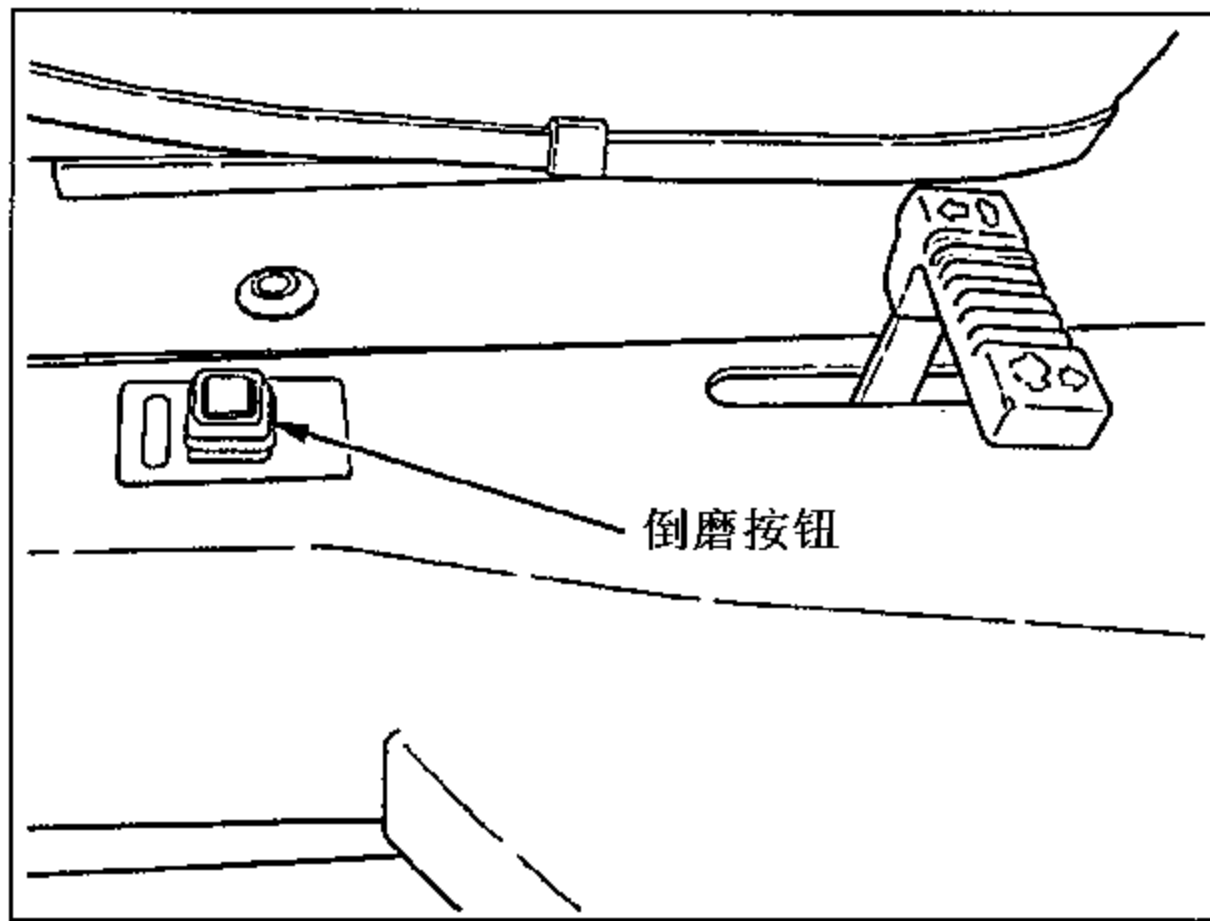
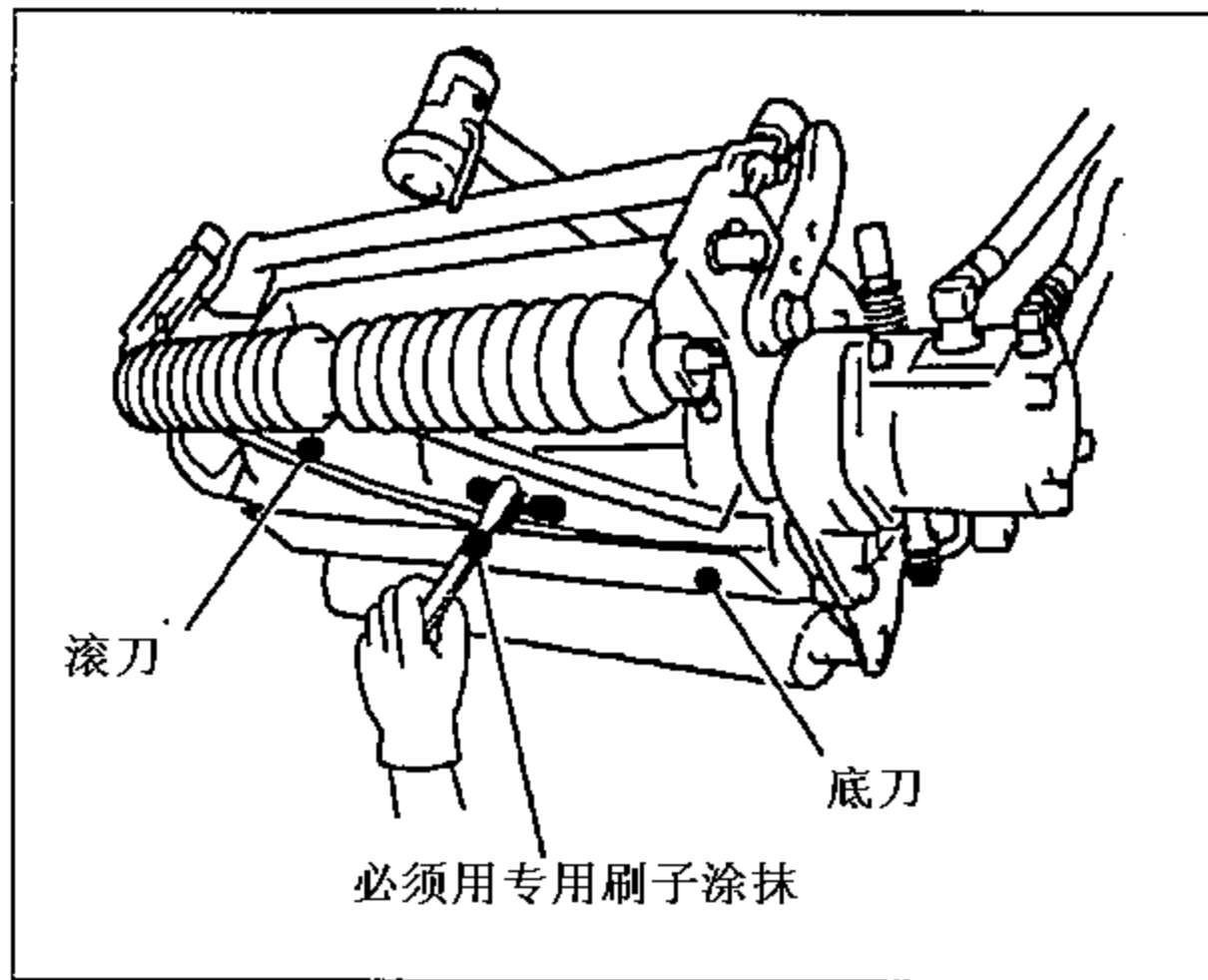
● 倒磨时，请使用磨刀粉（#120～#180）

和中型机油按照1：3～4比率混合的磨刀剂。

## 8章 滚刀的操作



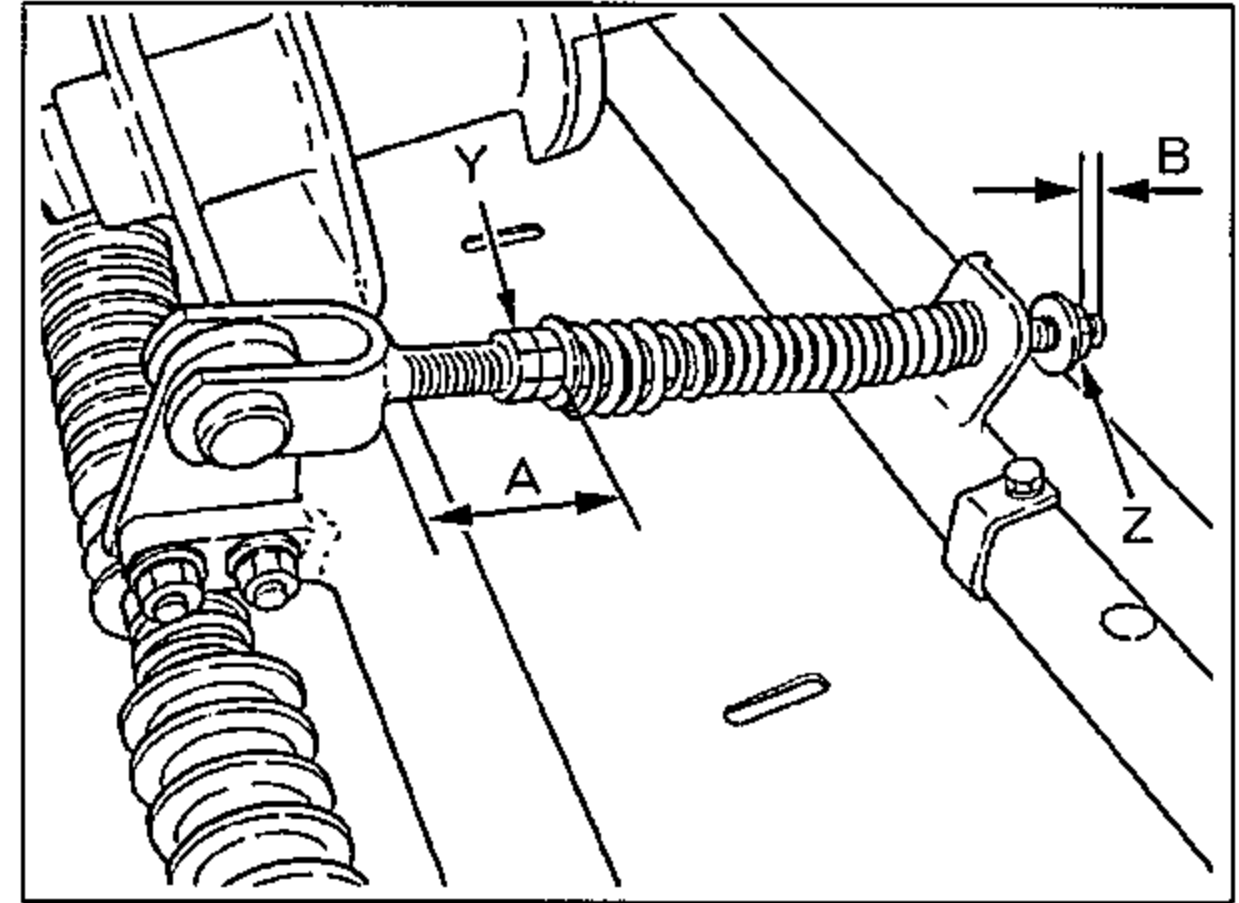
- (7) 启动发动机后，请按下倒磨按钮，倒磨指示灯亮。
- (8) 把切换阀门旋钮向关闭方向转动，滚刀开始逆向运转，继续转动旋钮直到不能再转位置。
- (9) 倒磨一段时间后，刀具磨擦接触音消失。把切换阀旋钮向打开方向转动，停止滚刀的逆转。关闭发动机。
- (10) 分几次把磨刀剂涂抹在做记号的位置反复倒磨然后再逐步扩展开。
- (11) 滚刀全体倒磨完毕后，关闭发动机。然后再把磨刀剂均匀地涂在滚刀上倒磨一分钟。
- (12) 倒磨作业结束后，请充分清洗、除去粘附在滚刀与底刀上的研磨剂。
- (13) 进行锋利程度调节测试。  
(参照锋利调节P40)
- (14) 调节完毕后，把切换阀旋钮朝关闭方向转动直到不能再转动位置，然后锁紧固定。



## 6. 下压弹簧

●各个滚刀组都装有以下压弹簧。

下压弹簧的压力使滚刀组能很好地接触地面，提高剪草效果。在更换剪草高度或为了更好的发挥剪草效果，请检查、调整下压弹簧。



- (1) 调整各滚刀组的剪草高度后，要在平坦的地方让滚刀组下降，测定弹簧的尺寸。
- (2) 为了达到A的尺寸  $30\text{mm} \pm 2\text{mm}$  请松开Y螺母进行调整。  
注：3联各滚刀组的下压弹簧压力要一致。
- (3) B的尺寸，前滚刀组通过调节螺母Z调整到  $5\text{mm} \pm 2\text{mm}$  。后滚刀组调节到  $10\text{mm} \pm 2\text{mm}$

## 9章 定期检查、保养的方法

### 警告

- 检查、保养一定要在没有交通危险、不易翻车，平坦安定的地方，挂上停车制动，确认停车后进行。否则，会有发生车辆翻倒的事故危险。

### 注意

- 请每半年定期检查、保养一次，管理好各个部位的零件。特别是燃料管、动力转向装置的软管要每2年更换一次。

否则，会由于保养不当，发生机械故障的危险。

- 检查、保养、修理时，必须先关闭发动机。

- 必须安装好检查、保养时卸下的机械盖子。

否则，可能会发生被机械卷入的危险。

每天进行检查、保养，可以充分发挥机械的性能。安全、畅快地进行作业。

为了防止机械保养不良而导致事故的发生，请每半年接受代理店的定期检查、保养，确保各部零件的安全使用。特别是燃料管、动力转向装置软管等，电力配线也请每2年更换。

机械请保持在最好的状态下，安全安心的作业。

## 1. 定期检查表

本机型

○ 检查    ● 更换

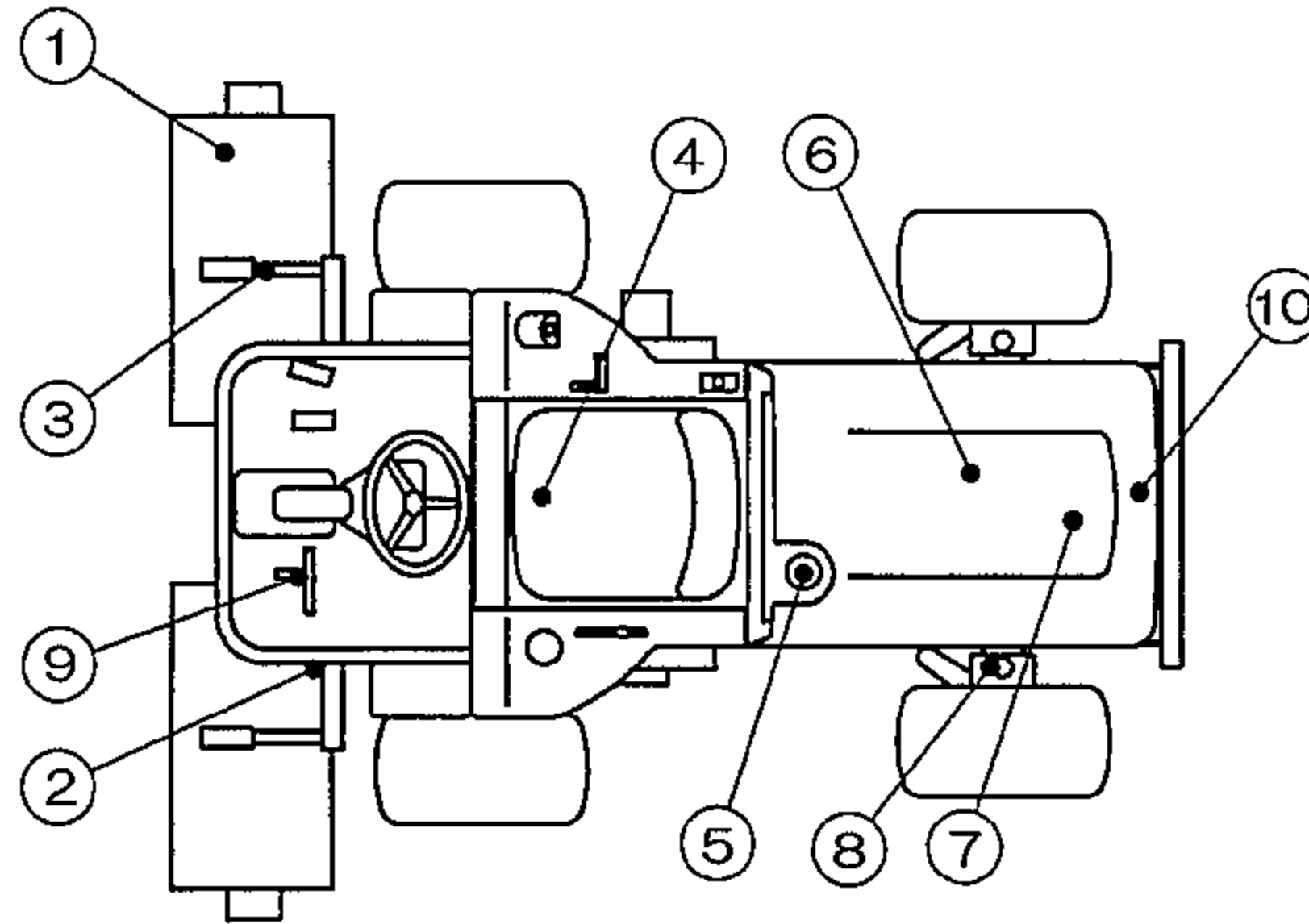
计时器的表示时间 实施项目	50 小时	100 小时	150 小时	200 小时	250 小时	300 小时	350 小时	400 小时	450 小时	500 小时	550 小时	600 小时	参 考 页 数
发动机机油	第一次作业开始后，每5小时检查1次												49, 50
	●		●		●		●		●		●		
HST液压油	○	○	○	○	○	●	○	○	○	○	○	●	50, 51
机油滤芯	●				●				●				51
液压油滤清器	●						●						52
HST机油滤清器	●						●						52
吸滤器						●						●	52
燃料滤清器	每100小时清洗，每600小时更换												52
		洗净		洗净		洗净		洗净		洗净		●	
空气滤清器	第一次作业开始后，每10小时检查1次，每100小时清扫1次，每600小时更换1次												54
冷却风扇皮带	○	○	○	調整	○	○	○	調整	○	○	○	調整	58
蓄电池液	每25小时检查1次												55
补充润滑油	○	○	○	○	○	○	○	○	○	○	○	○	56, 57
散热器冷却水	作业开始后每10小时打扫1次（每年更换1次）												53
散热器的垃圾清扫	第一次作业开始后每10小时清扫1次												58
轮胎气压	○	○	○	○	○	○	○	○	○	○	○	○	59
车轮拧紧力矩	○				○				○				59

## 2. 关于机油、润滑油、不冻液

燃 料	(F)	无铅汽油
发 动 机 油	(E.O.)	10W-30 (API分類CC·CD級)
液 压 油	(H.O.)	芝浦HST液压油
冷 却 水	(C)	不冻液 LLC-95 (出货时，不冻液的混合比率要比室外温度低30度)
润 滑 油	(C.G.)	万能润滑油NO. 2
蓄 电 池 液	(D.W.)	蒸馏水

## 9章 定期检查、保养的方法

### 3. 供油、补水一览表



加油 保养 项目	加油 的种类	加油 量 (L)	检查 加油 时间	更 换 时 间	机 械 保 养 各 处
① 作业机(滚刀)	C.G.		50		36
② 气缸	C.G.		50		4
③ 升降臂关联	C.G.		50		3
④ 机油箱	H.O.	34	50	300	1
⑤ 燃料箱	F.	28	作业前		1
⑥ 发动机机油	E.O.	4.4	50	100	1
⑦ 消热器	W.	4.1	作业前		1
⑧ 转向系统	C.G.		50		7
⑨ 制动轴	C.G.		50		1
⑩ 蓄电池	D.W.		50		1

#### 机油的使用

E.O.  
柴油  
四季适用 : SAE10w/30  
-5°C~25°C : SAE20W  
10°C~35°C : SAE30  
H.O.  
HST发动机油相当于SD VG46  
C.G.  
底盘润滑油或万能润滑油NO. 2  
F:汽油  
W:不冻液  
D.W:蒸馏水

注意  
E.O. H.O.在第一次使用50小时后更换

加油时, 请关闭发动机, 防止火灾。  
发动机温度高时, 请打开散热器盖子,  
充分注意通风。

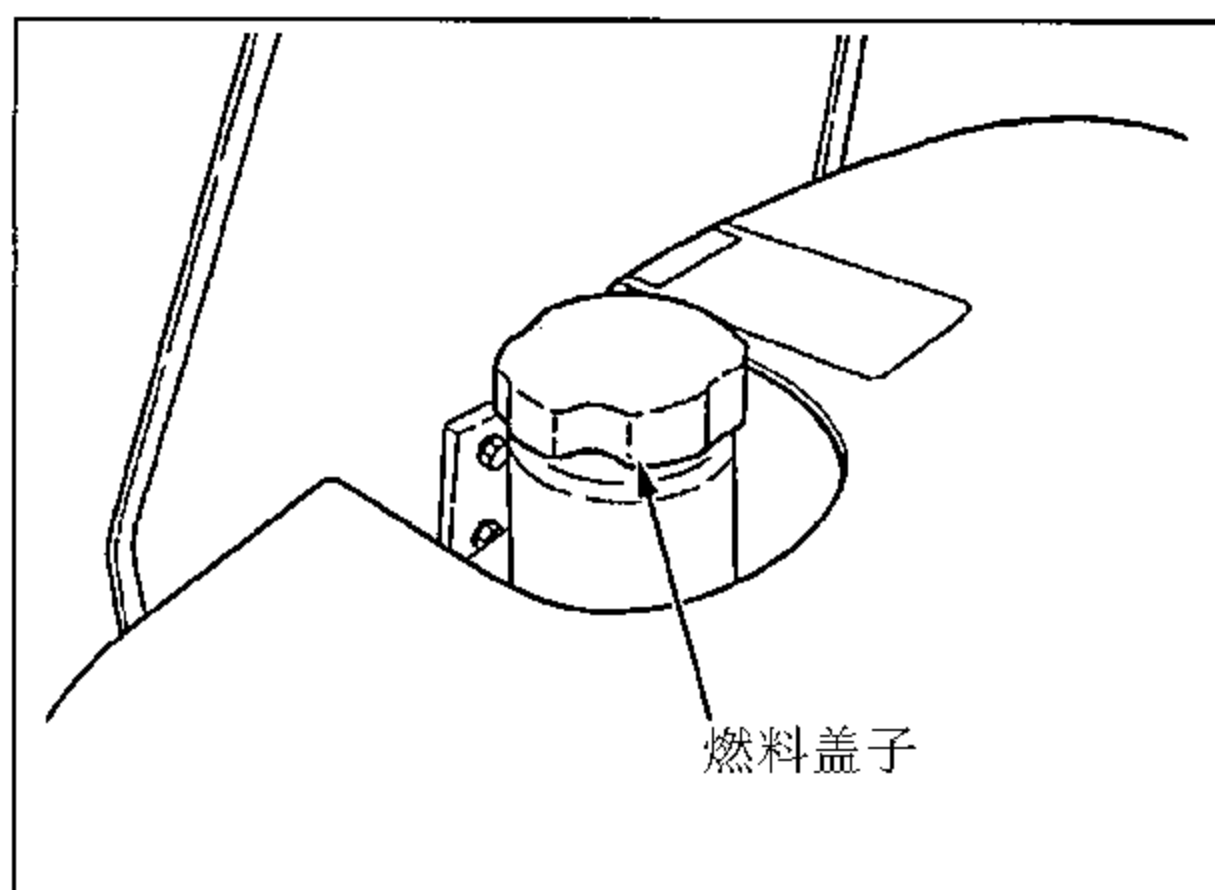
● 上記以外各连接部分, 也请适量加油。

#### 4. 燃料检查、补给的方法

### ⚠ 危险

- 燃料补给时，禁止烟草、明火。
- 燃料补给后，要拧紧燃料盖。把溅在外面的燃料擦拭干净。
- 发动机在运作时或过热时，禁止加油。否则，会有引起火灾的危险。

- (1) 检查燃料计显示的余量，燃料变少的话，请打开燃料箱左侧的盖子，进行补给加油。



### 〔操作注意〕

- 燃料少时，机械在斜面行走时，可能会发生燃料耗尽的危险。请尽早加油补给。
- 当外界气温低于-10度时，请使用特3号柴油。以免温度过低导致燃料不能正常流动。

#### 5. 各部位机油的检查、更换的方法

### ⚠ 危险

- 发动机在运作中或过热时，禁止加油。否则，肯能会发生火灾、烧伤的危险。

### ⚠ 注意

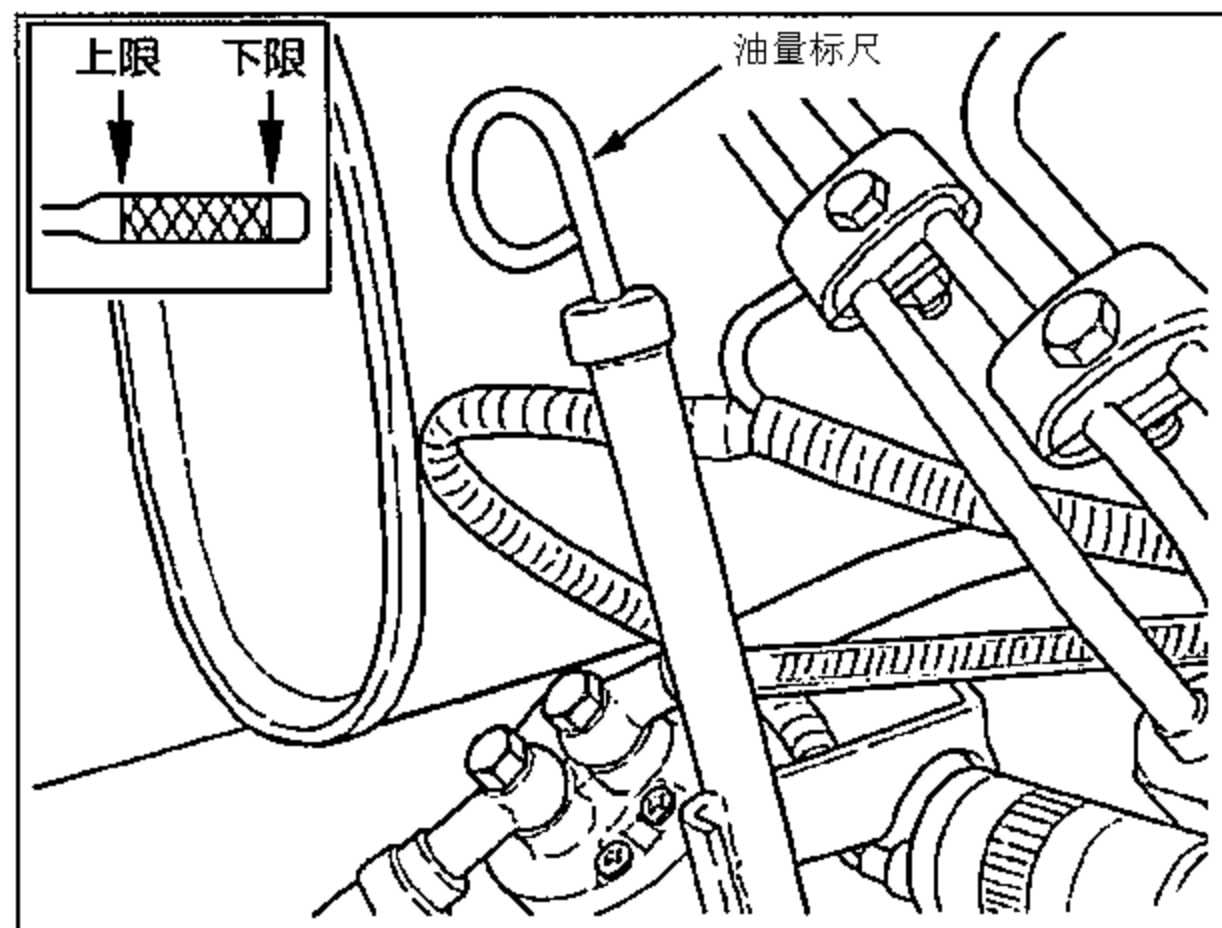
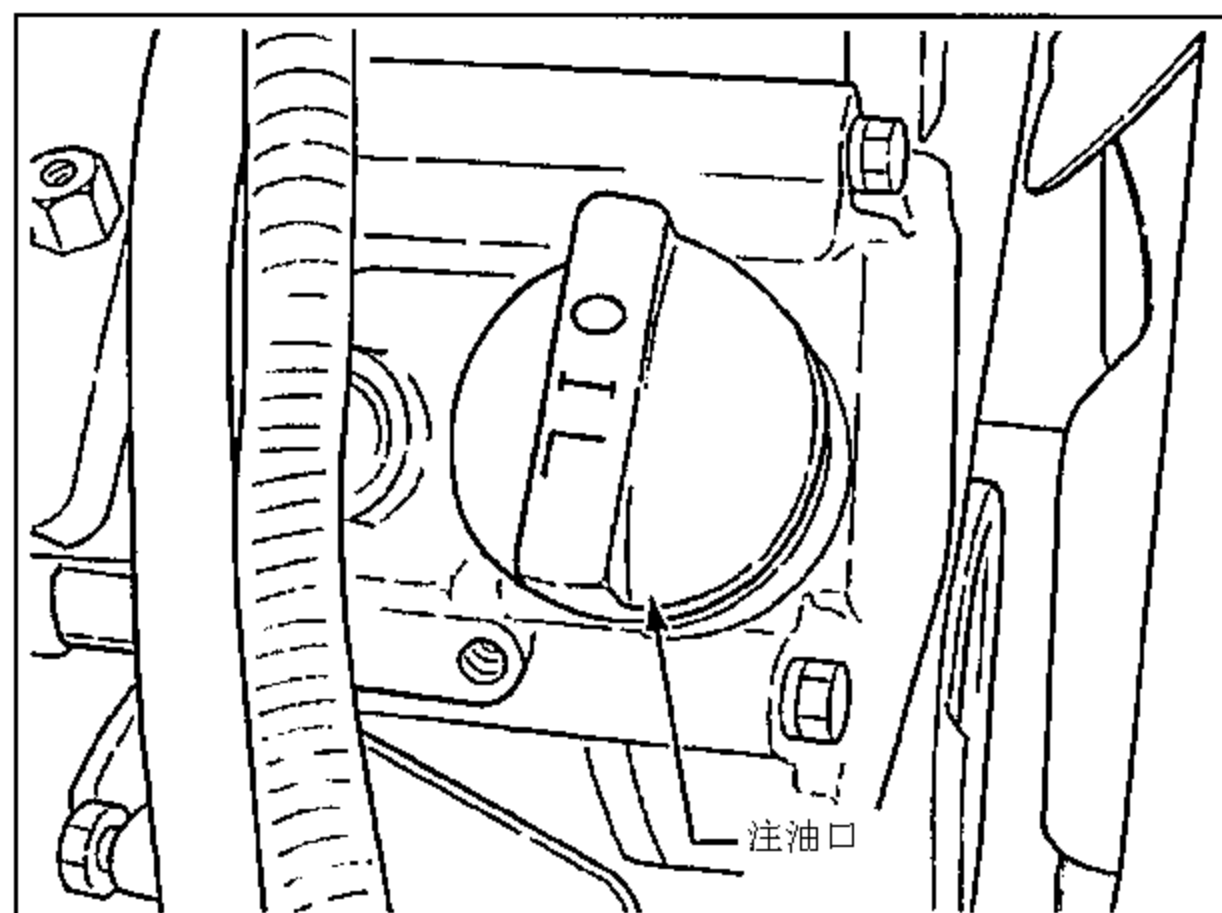
- 发动机刚停止后，请不要直接更换机油。否则，会有发生火灾、烧伤等危险。

#### ① 发动机油

第一次50小时后更换1次。  
从第2次以后，每100小时更换1次。

#### 检查

拔出油量标尺，擦拭干净前端部位后重新插回。再次拔出油量标尺，查看油位是否在上限和下限的刻度线之间。如果油位过低，请从注油口处加入适量机油。



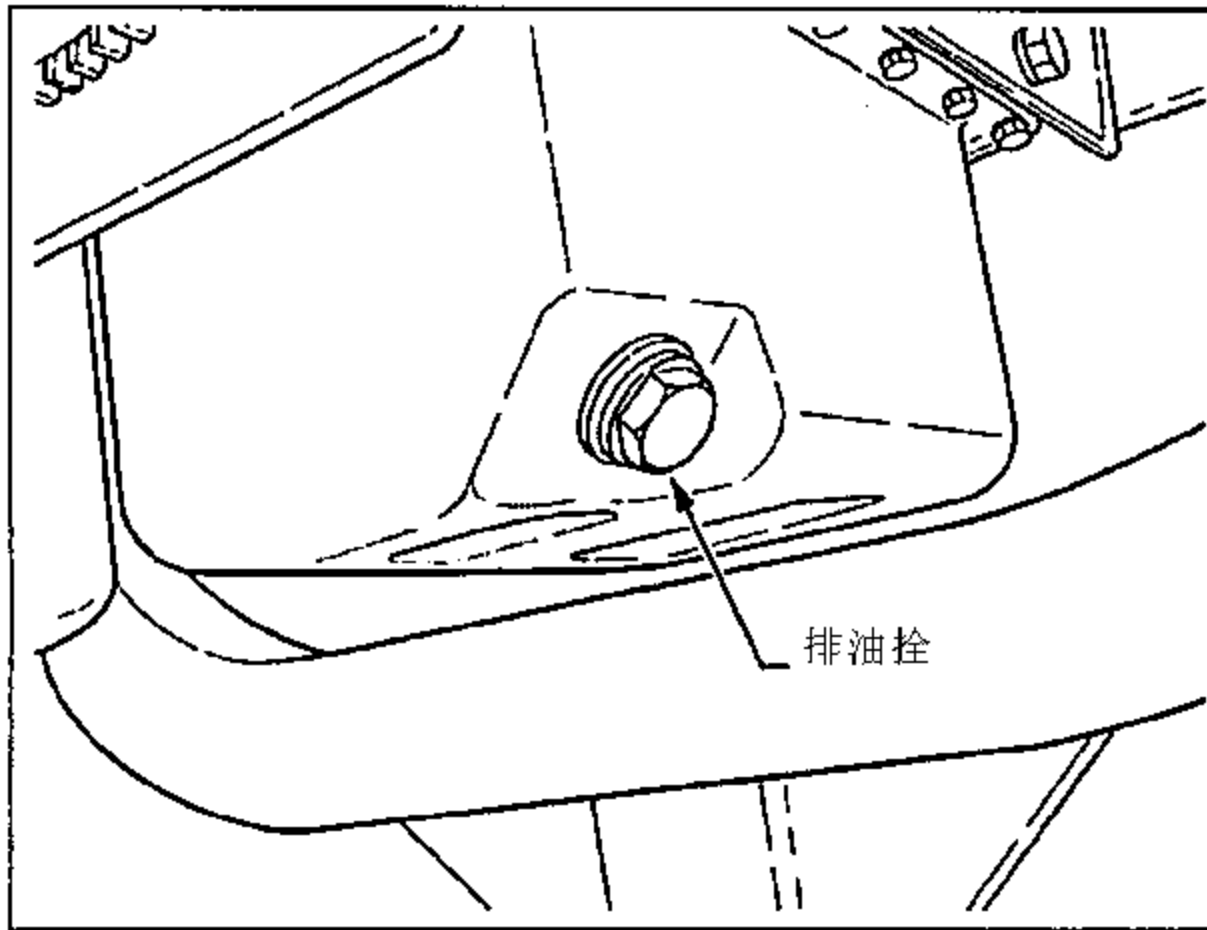
## 9章 定期检查、保养的方法

### 〔操作注意〕

- 请在启动发动机之前，检查机油的容量。
- 检查机油量时，要在水平的状态进行。
- 被更换以后的机油，请不要随便倒入河里或下水道中。最好的方法是，请专门回收废油的人员进行回收、处理。

### 更换

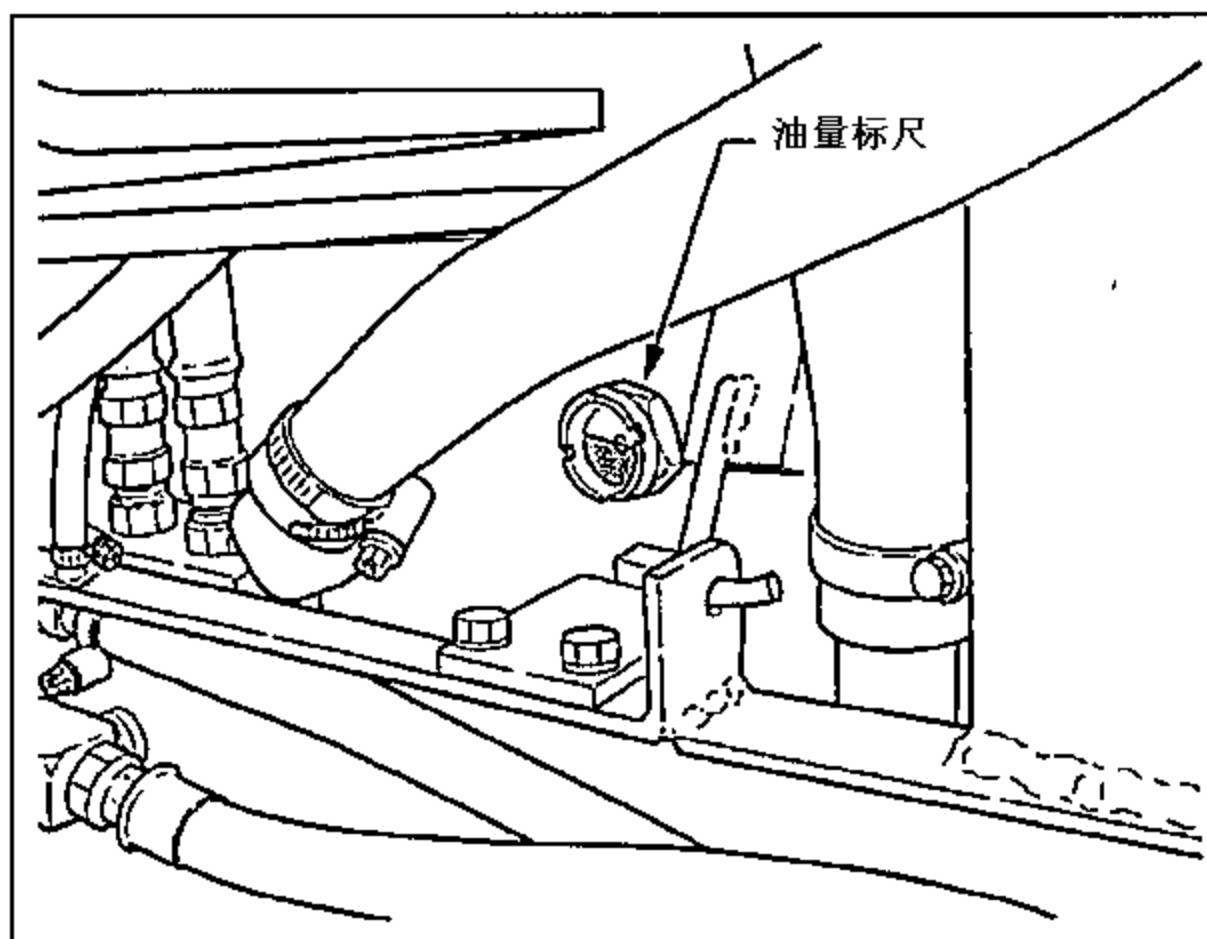
废油请通过发动机下方的排油栓排放。  
当废油完全被排放干净后，拧紧排油栓。  
从注油口重新添加机油。



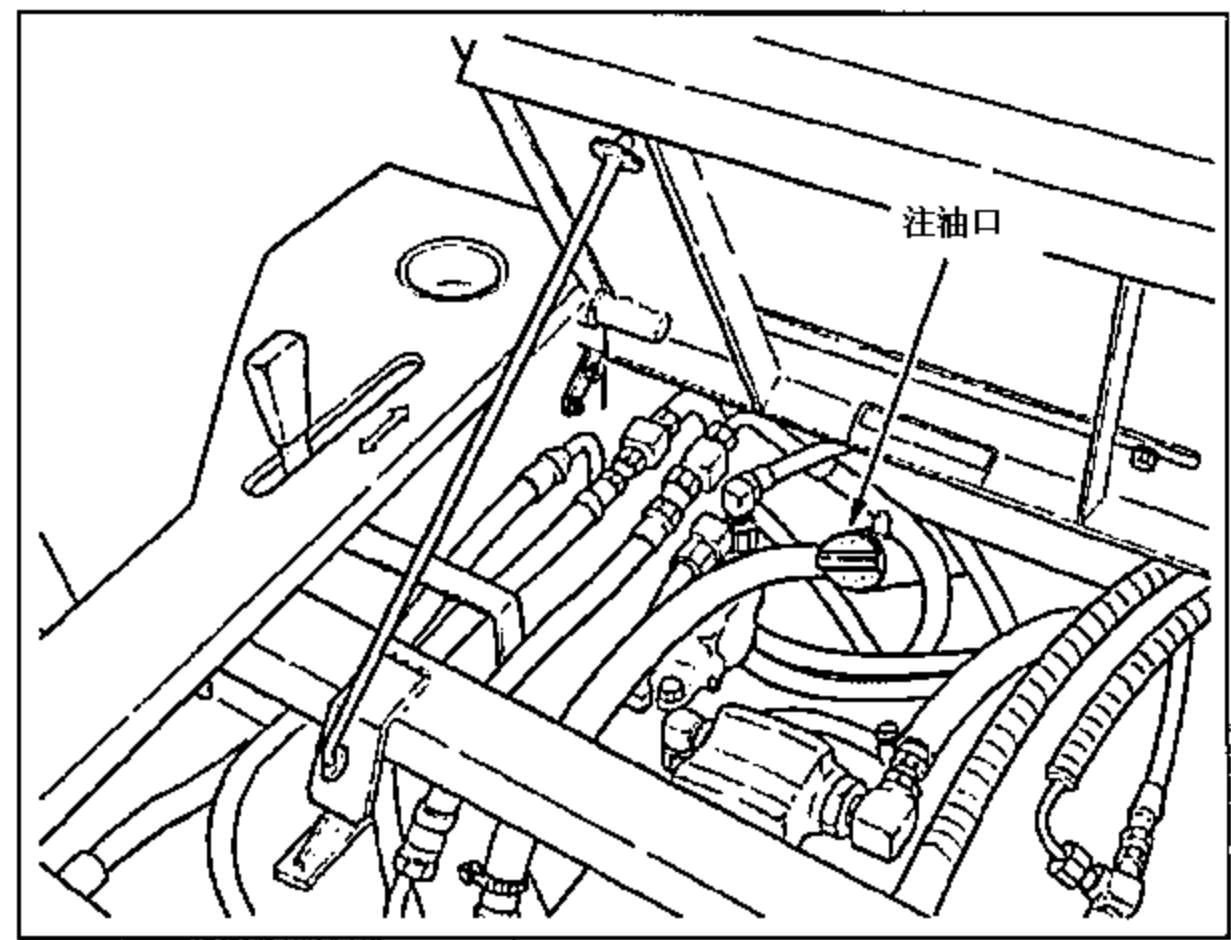
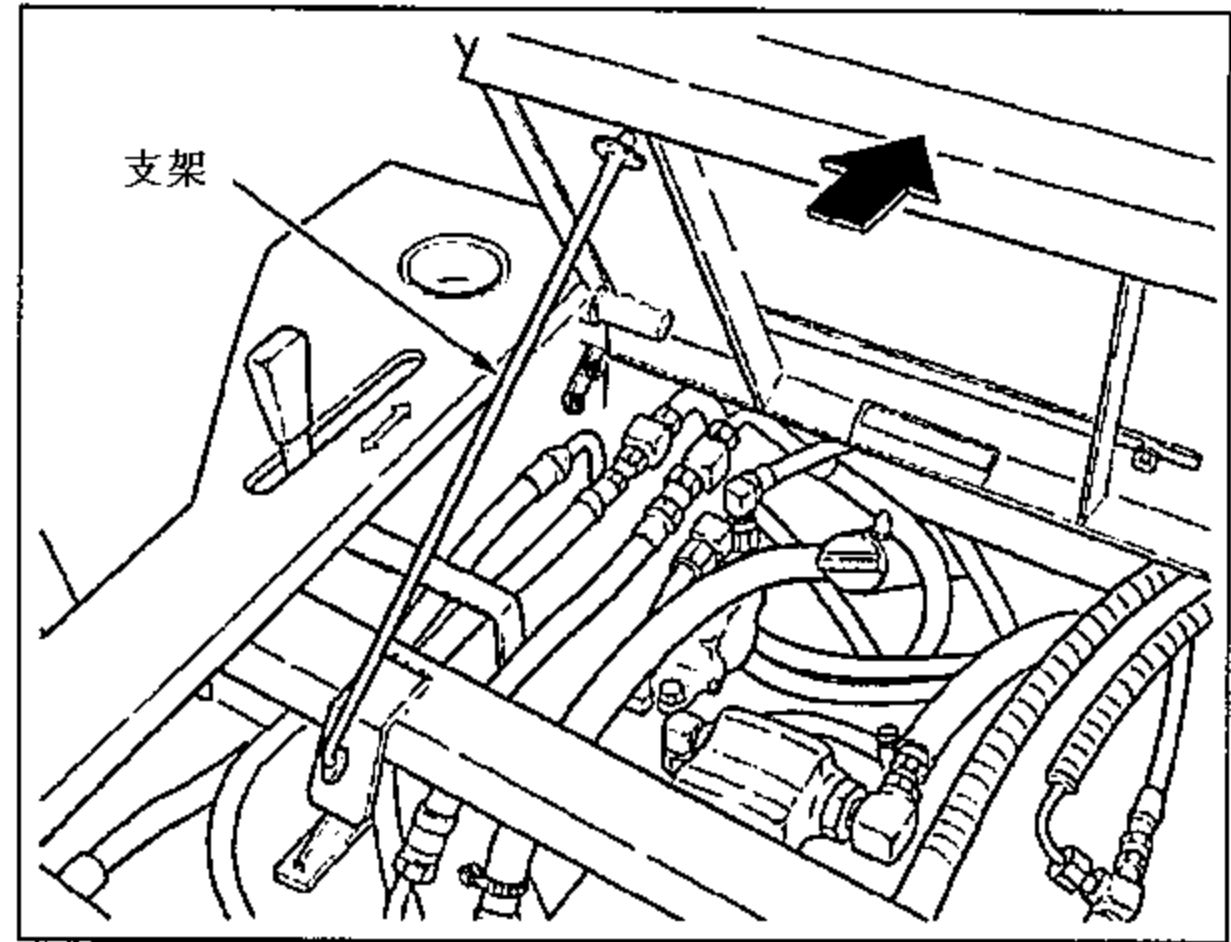
### ②HST机油

HST机油每300小时更换。

下降作业机后，用量标尺确认液压油箱（左侧）的油面，在中心以下的情况，根据补给的规定量（油量标尺  $1/2 \sim 2/3$ ）进行补给。



### 注油口的拆卸方法



翻起座椅后露出注油口。

把注油口盖子逆时针旋转后卸下。

注油后，请拧紧注油口盖子。

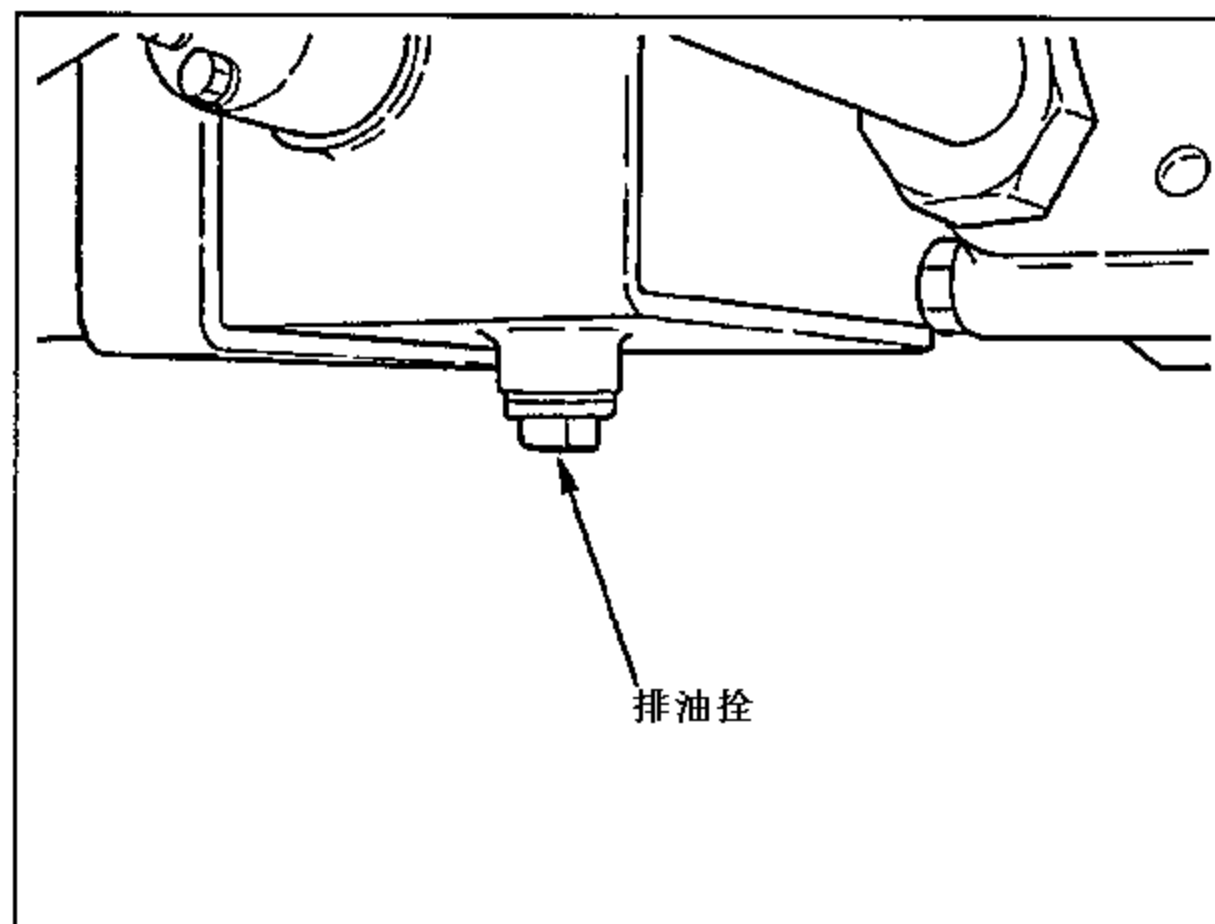
## 更换

请把排油栓从液压箱下方的排油栓排出。

废机油在中温时，容易排出干净。

（请注意废机油的温度是否过高！）

完全排出废机油后，拧紧排油栓，在注油口里添加新的机油。



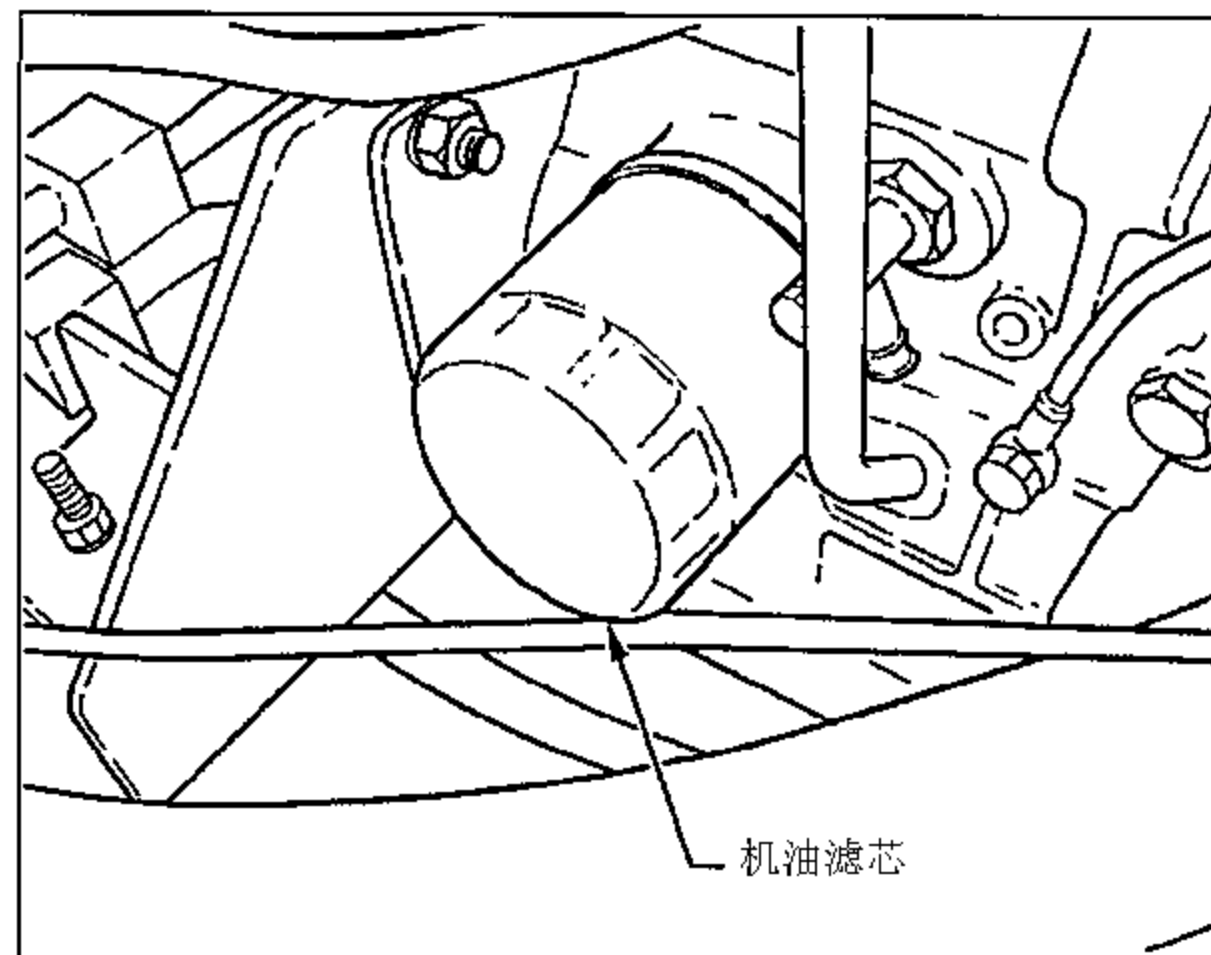
## 6. 各部位滤清器的更换方法

### ① 发动机机油滤芯

机油滤芯成圆筒状。

在最初使用的50小时后更换1次。

第二次以后每200小时更换1次。



## 更换

- (1) 机油排空后，使用滤清器扳手左侧转动滤清器并取下。
- (2) 在新的圆筒滤芯底面的橡胶垫圈上轻轻涂抹机油后，用手安装。
- (3) 更换机油后，启动发动机运转。直到液压指示灯熄灭为止。
- (4) 液压指示灯灭后，关闭发动机。再次检查油量，如油量不足，请给予补给。

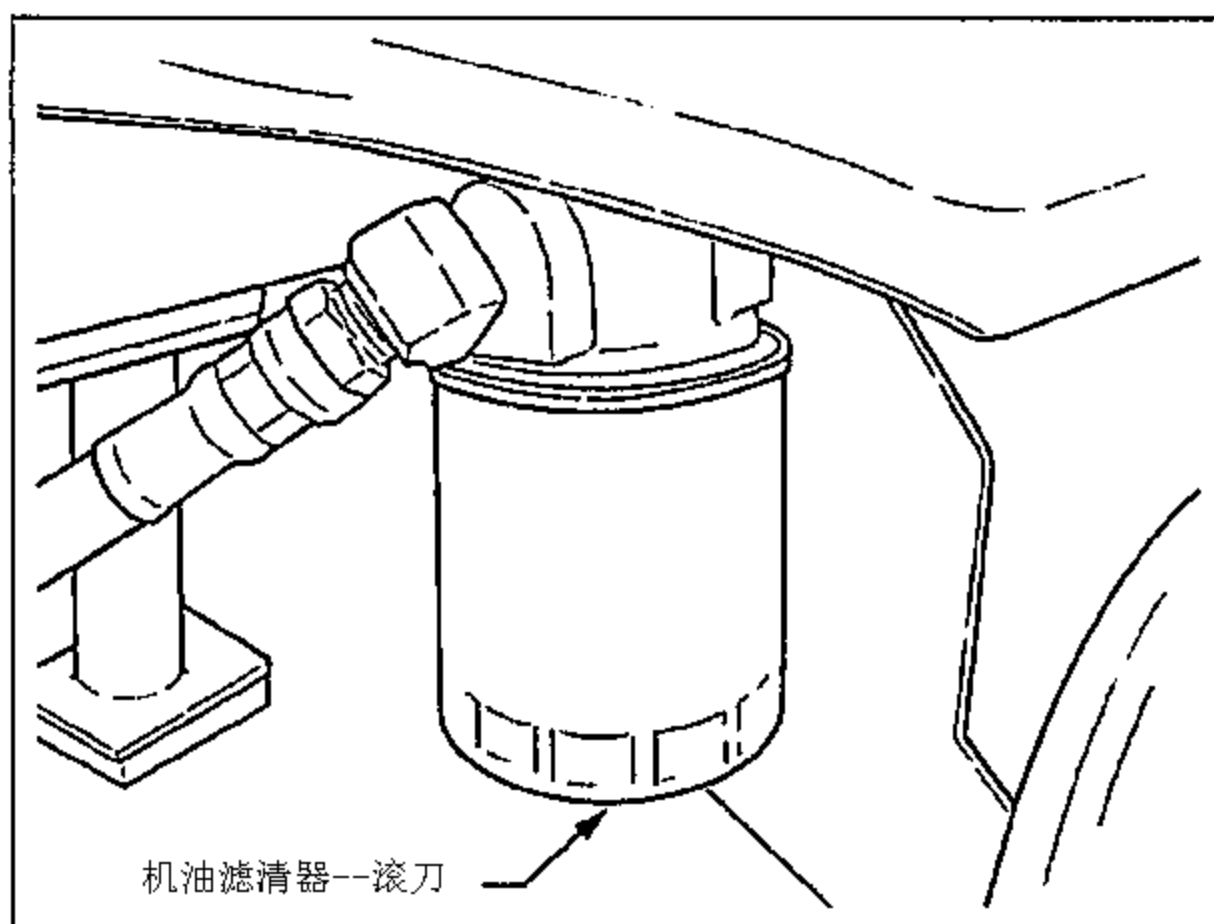
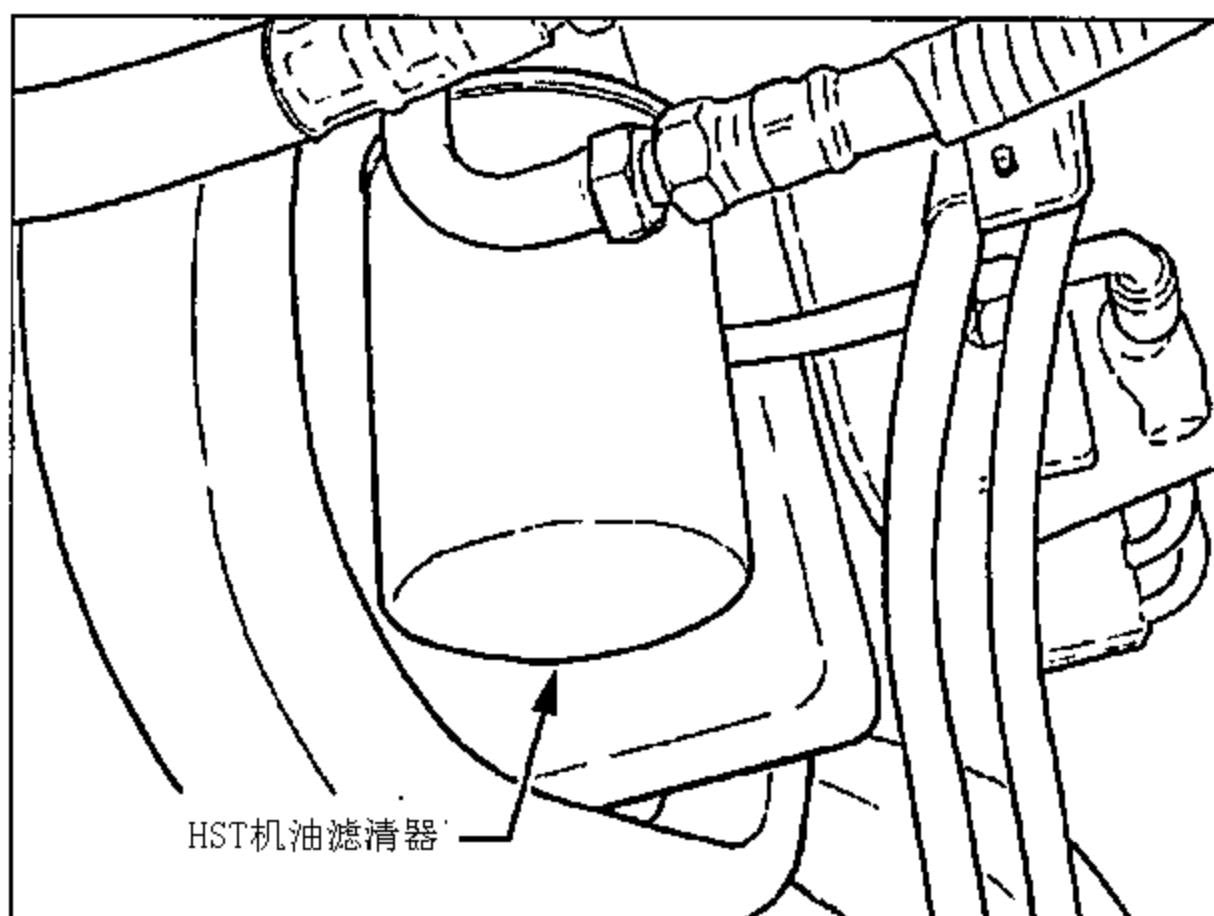
## 9章 定期检查、保养的方法

### ② 机油滤清器

机油滤清器成圆筒状。

最初使用的50小时，请更换1次。

之后，请每200小时更换1次。

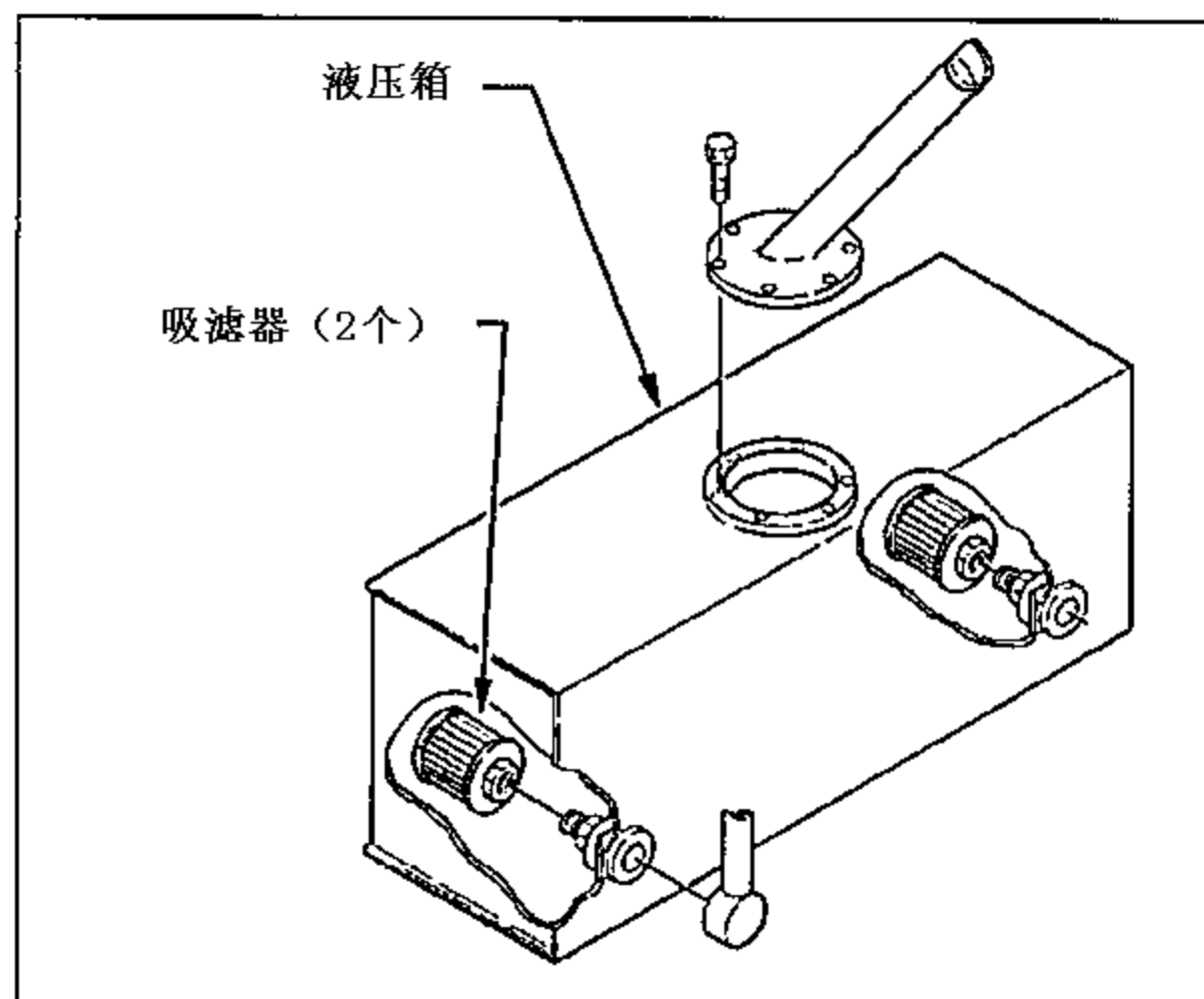


### 更换

- (1) 把滤清器圆筒向左转后取下。
- (2) 用机油轻轻涂抹新滤芯底部的橡胶垫圈，用手安装。
- (3) 滤清器更换后，启动发动机空转，用油量标尺检查油面，如不足请给予补给。

### ③ 吸滤器

吸滤器的更换，请与HST机油同时更换。



(1) 废机油 (HST) 排出后，请把液压箱里的吸滤器向左转后取下。

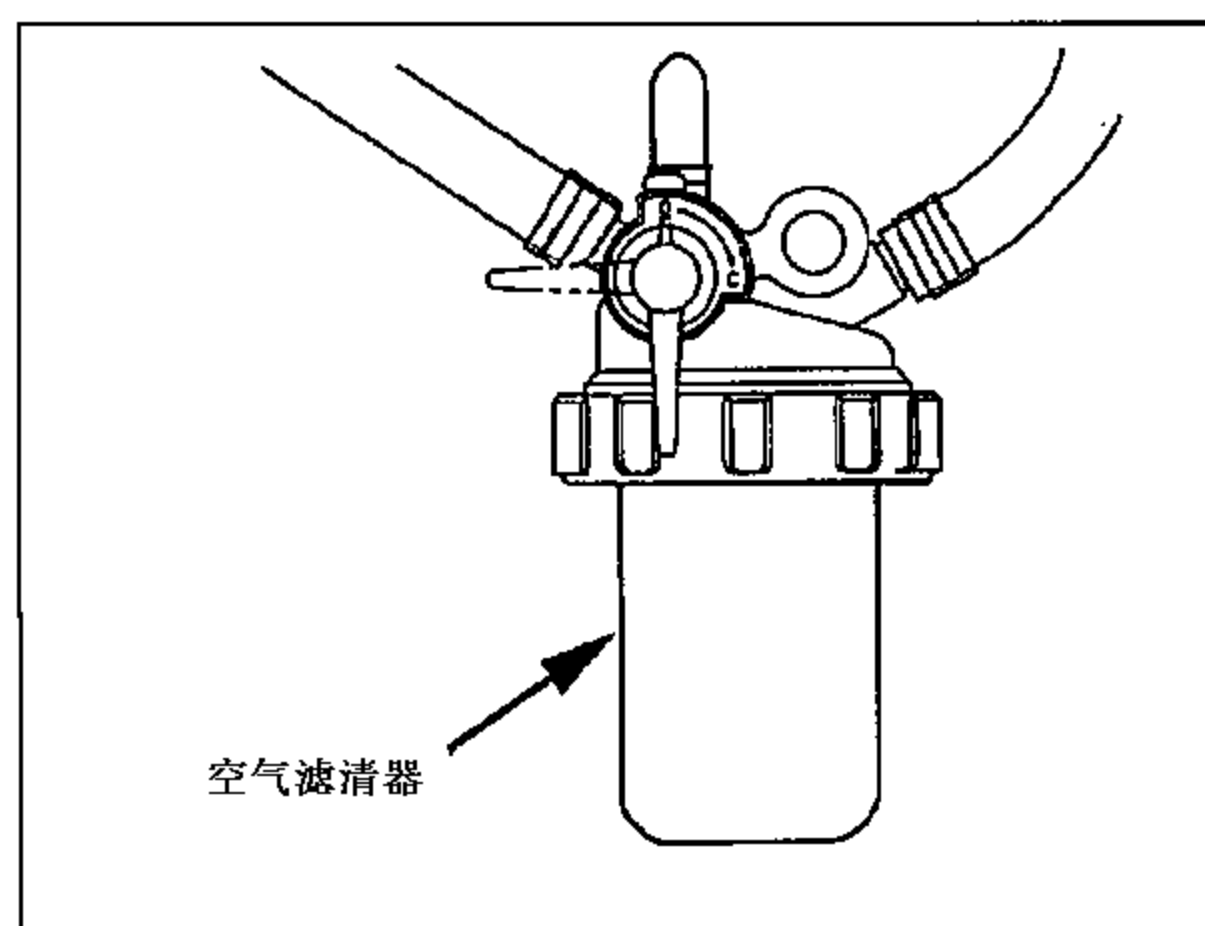
(2) 安装好新的吸滤器。

### ④ 燃料滤清器

燃料滤清器，每运作100小时后清洗，每600小时更换。

### 清扫、更换

- (1) 燃料开关调整到“C”的位置（关闭状态）
- (2) 取下滤清器杯子，把杯内的水与杂物清除。
- (3) 滤清器洗净后，安装回原位。把燃料开关调整到“0”的位置。（开状态）



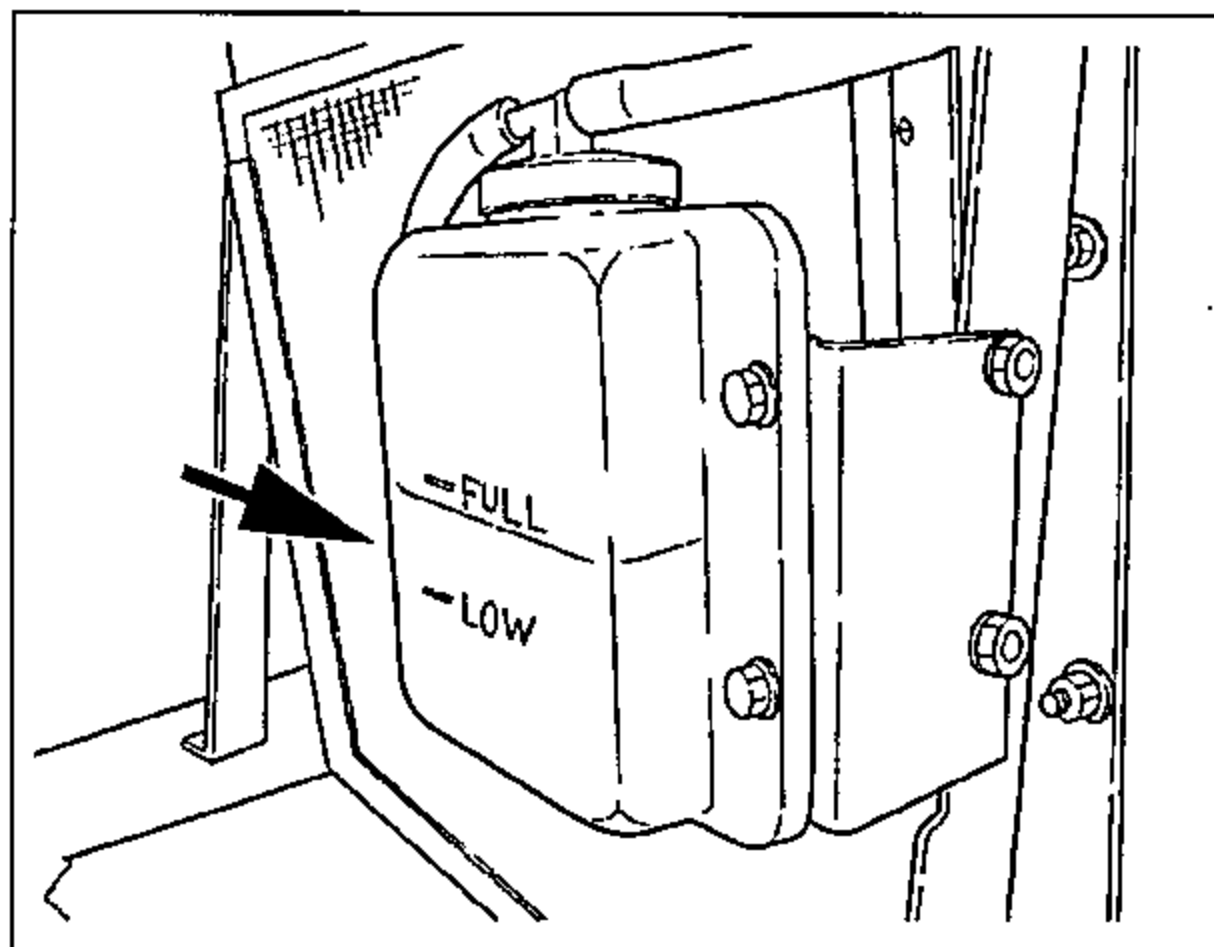
本机械自带排除燃料中空气的功能，无须再进行排除燃料中空气的作业。

## 7. 冷却水的检查与更换

### ⚠ 危险

● 请不要在发动机关闭后马上打开散热器盖。等发动机完全停止、冷却后再打开。

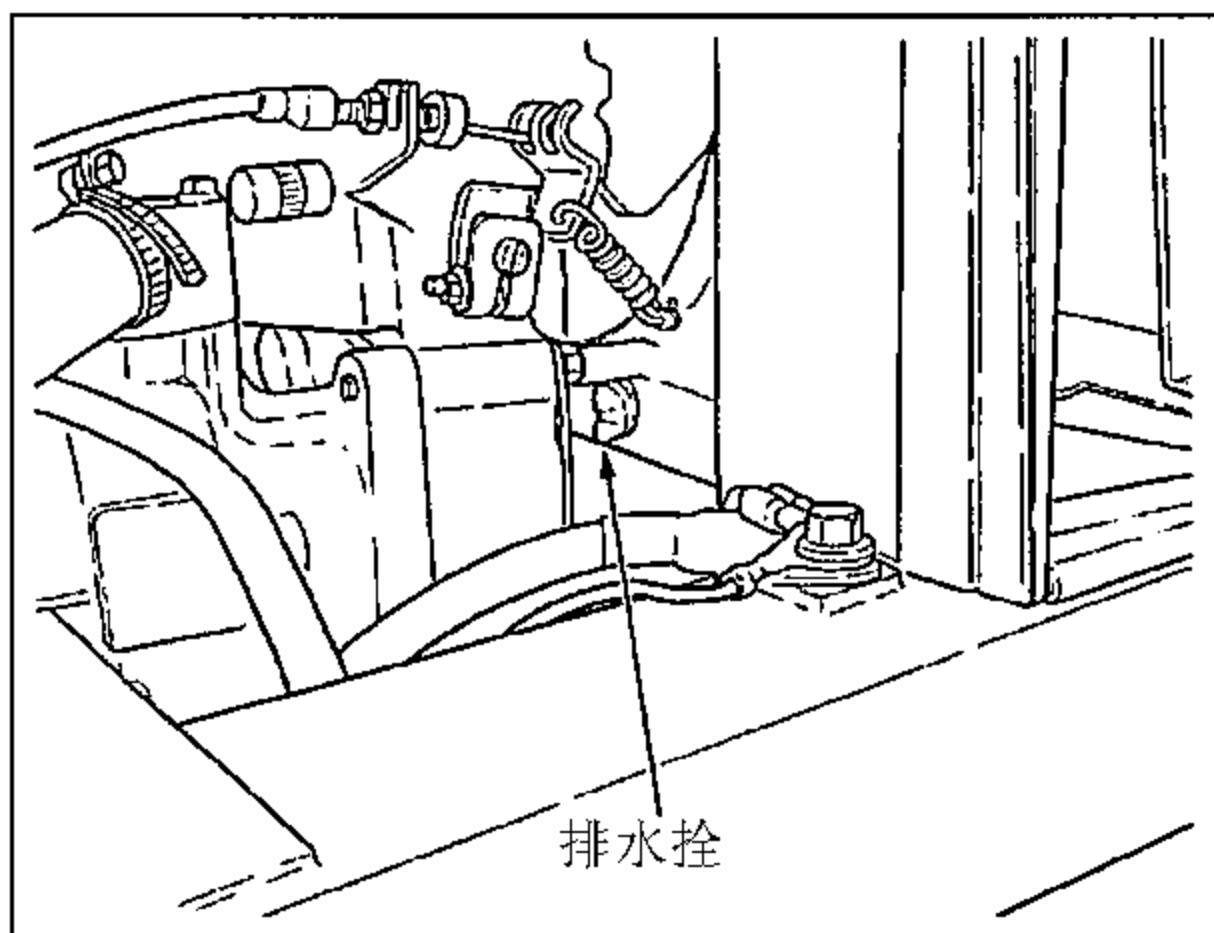
否则，会发生烧伤的危险。



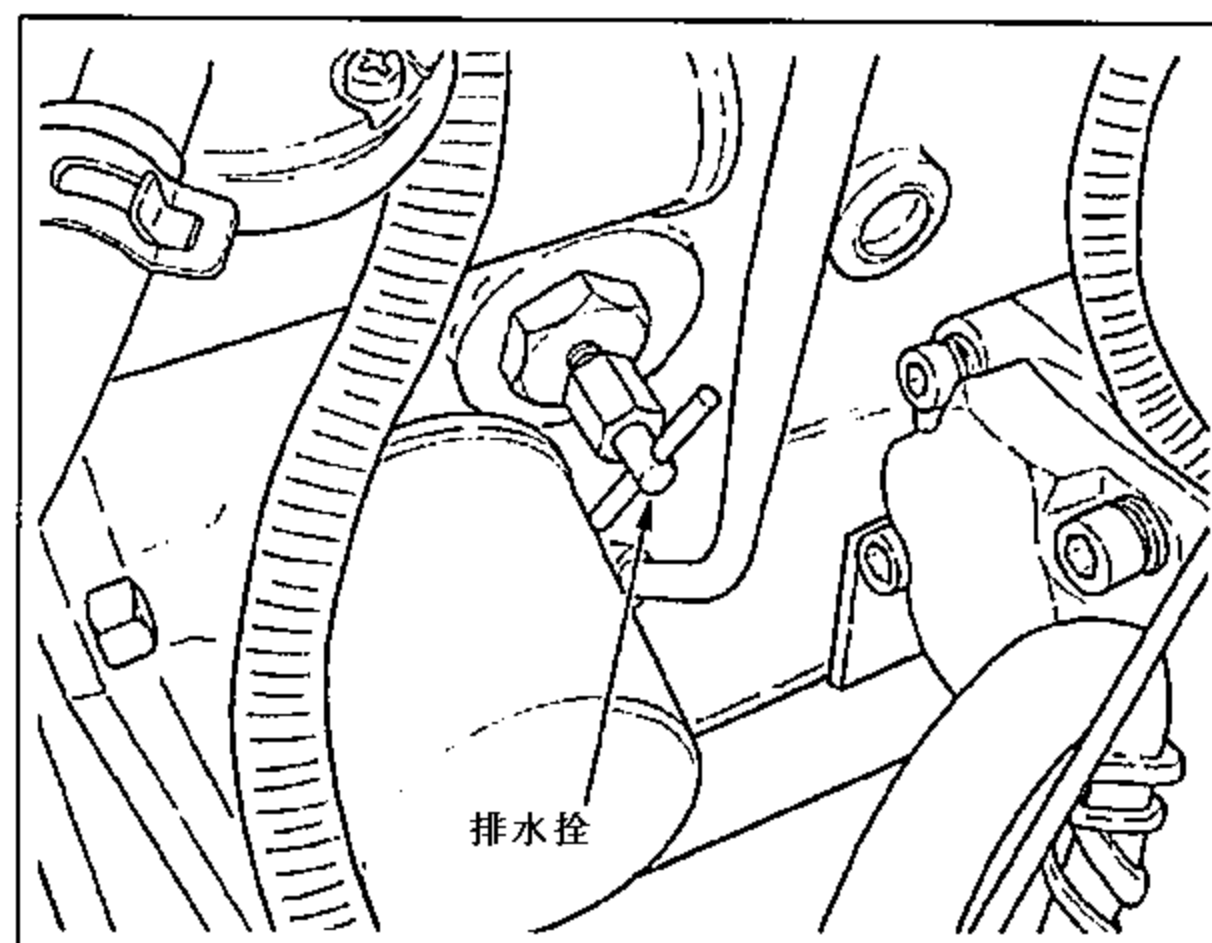
#### 检查

打开发动机罩检查备用水箱的水位（上限—下限）  
不足时，请为备用箱补给不冻液。

#### 更换



(1) 取下散热器盖，拧开排水栓，完全清除散热器里的水。



(2) 拧开发动机右侧排放塞，清除发动机内部的水。

(3) 用水清洗散热器，把散热器内部的杂物、锈迹冲完

※ 装入与散热器清洗剂混合的水，启动发动机空转15分钟后，清除。  
这样，散热器内部的杂物彻底清除。

(4) 拧紧排水栓，装入必要的不冻液后，倒满清水。

(5) 装好散热器盖，开动发动机，让清水与不冻液充分混合。

#### 〈关于不冻液的使用说明〉

不冻液能降低水结冰的温度。

由于不冻液的混合比例不同，冻结温度也会有所差异。

如在严寒地带使用，请参照下列表格，请使用安全浓度。

机械在出厂时，不冻液的混合比，一般设置在-30度。

#### 不冻液混合比率表

室外温度	-5℃	-10℃	-15℃	-20℃	-25℃	-30℃
水 (%)	82	73	66	61	55	49
不冻液 (%)	18	27	34	39	45	51

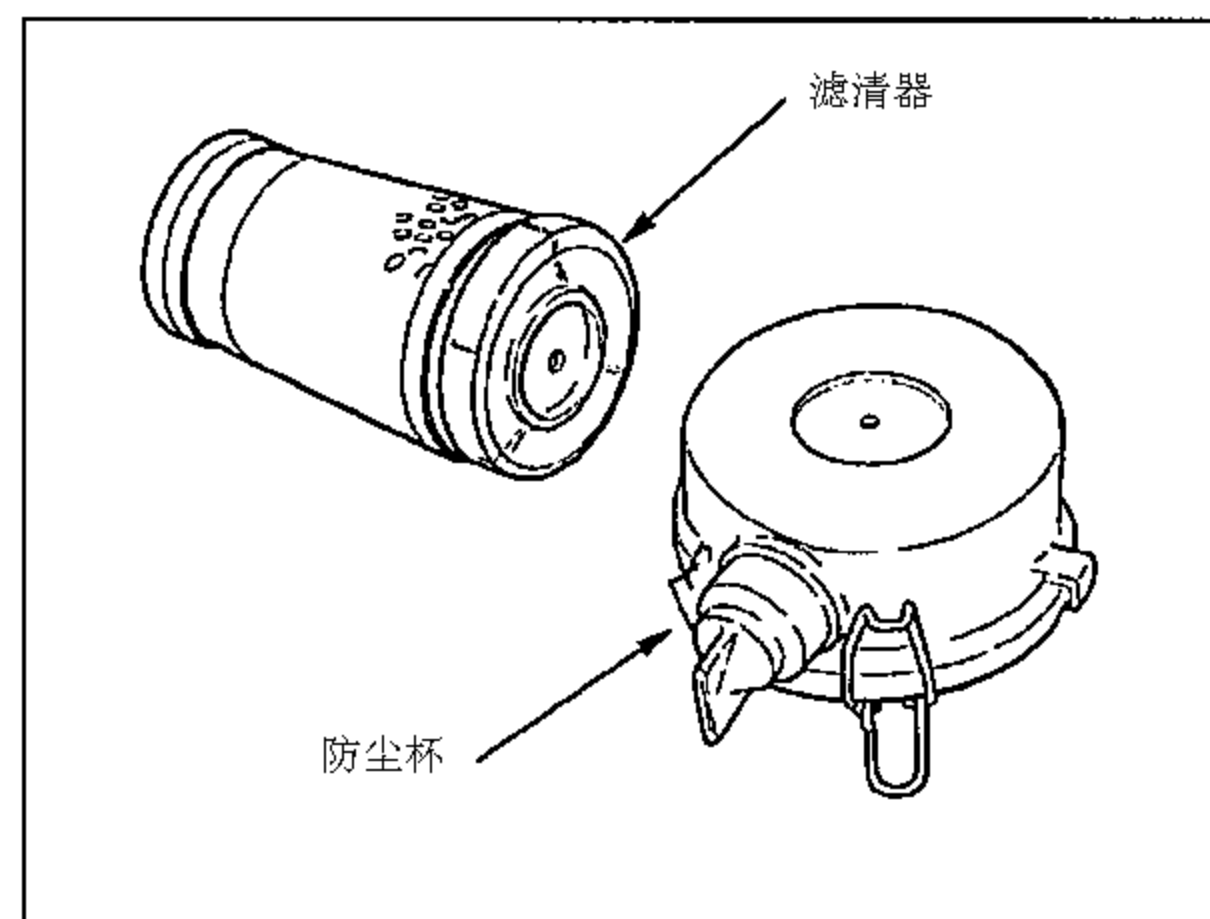
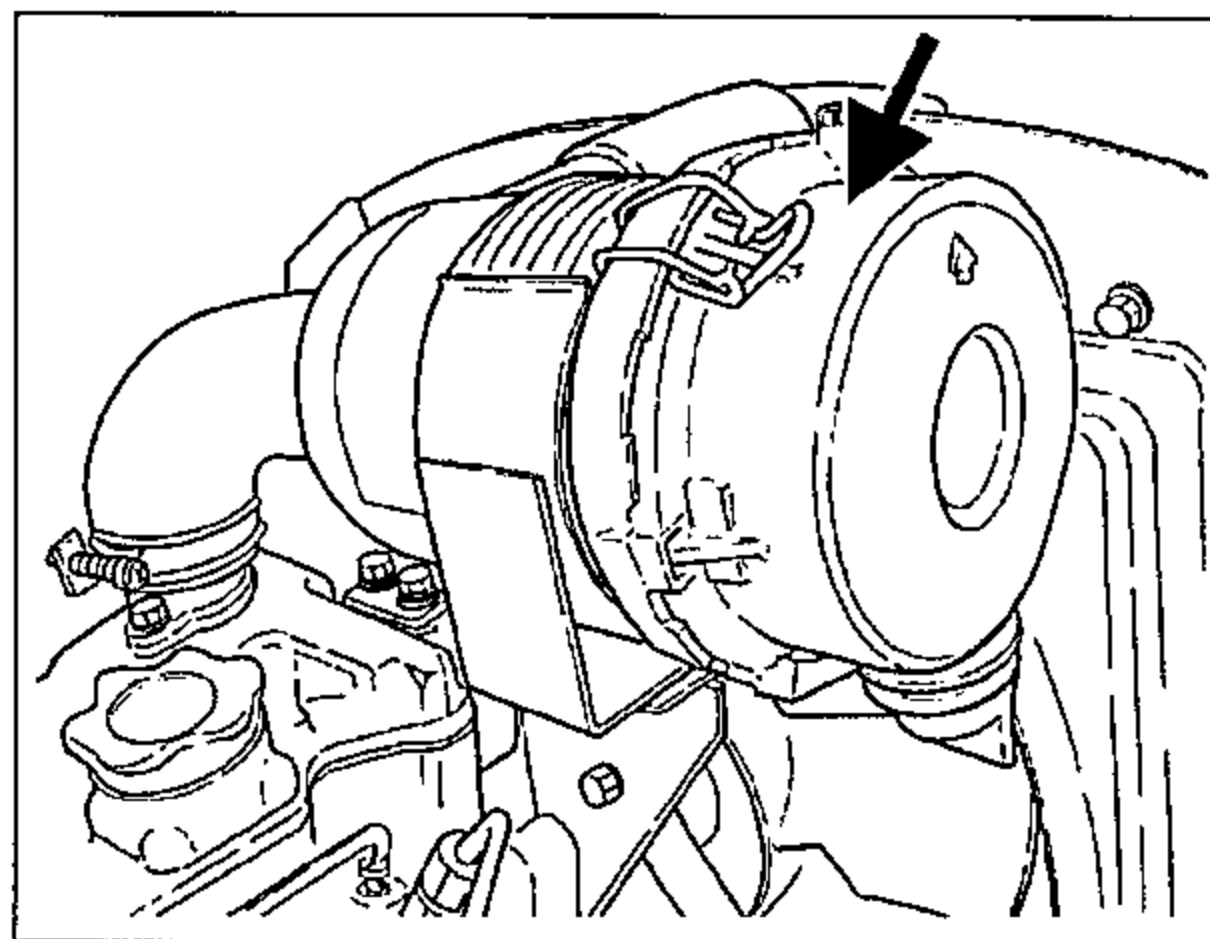
## 9章 定期检查、保养的方法

### 〔操作说明〕

- 在更换新冷却水时，必须先加入防锈剂。加入防锈剂后开动发动机空转5分钟，先尽量与防锈剂混合。
- 混合比，由于厂家的不同会有所差异，请以厂家的使用说明书为准。
- 冷却水在自然不足的情况下，请添加清水。  
(半永久性的冷却水在使用时，请测定好比重。)
- 不冻液的使用有效期限是1年。  
请每年更换1次不冻液。

### 8. 空气滤清器清扫、更换的方法

空气滤清器是过滤吸入空气中所含的沙尘、以防止气缸衬垫、活塞的磨损、使发动机保持顺畅运转的装置



外侧滤芯 每100小时清扫1次，清扫6次后更换1次。

灰尘多时，请在作业前清扫后使用。

本使用说明规定在临近1年的时候，更换1次。

#### 〈空气滤芯的清扫方法〉

- (1) 请打开发动机罩。
- (2) 打开卡夹、取下防尘杯（盖）。抽出中央的圆筒状滤芯，用吹气的方法从内侧把灰尘吹落，或者轻轻敲动滤芯，掸落灰尘。  
请小心不要损伤滤芯的过滤片。

## 9. 蓄电池的检查方法

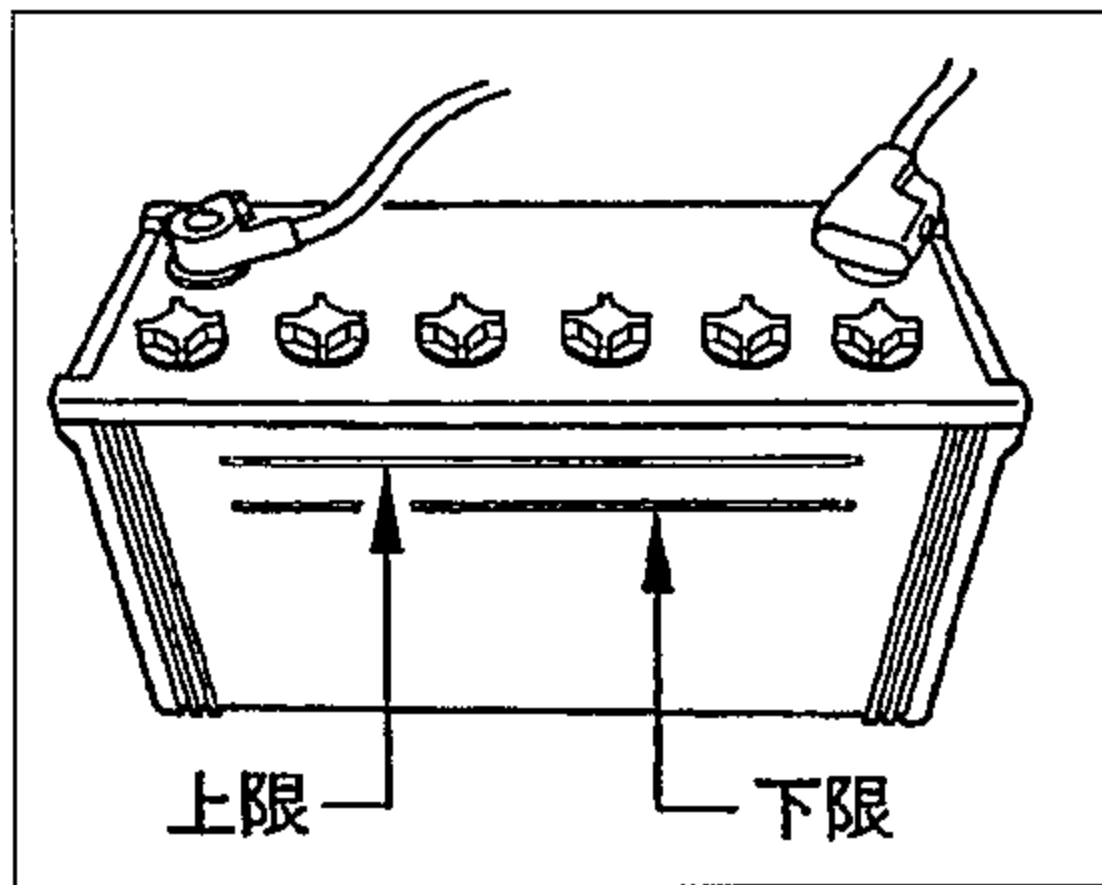
### ! 危险

- 在检查蓄电池时，严禁烟火。  
否则，可能会由于引火引起爆炸，造成烧伤的危险。
- 请不要把蓄电池液粘附到服装上。  
如不慎粘附到，请立即用水清洗。  
否则，会发生弄坏服装、烧伤等危险。

### ! 注意

- 安装蓄电池时，请先安装正极“+”  
取下蓄电池时，请先取下负极“-”  
否则，会发生短路或烧伤的危险。

请检查蓄电池液是否在上限与下限之间。  
如不足时，请在槽里添加蒸馏水，补到上限为止。



### [ 操作说明 ]

- 蓄电池液过多，在充电时可能会溢出部分液体，容易腐蚀周边的金属。
- 请避免快速充电。
- 更换蓄电池时，请务必按照操作说明书指定的容量，更换合适的蓄电池。

- 为了保护环境与资源的再次利用，请不要把更换下来的旧电池扔弃。

请务必还给蓄电池代理店。作为资源可以被再利用。

### ! 警告

- 确认蓄电池液是否在【上限】与【下限】之间。  
请不要把电池液维持在【下限】以下。  
否则，容器内的电路板会露出蓄电池液外，发动机启动时出现的火花会与容器内的废气产出引火，导致破裂的危险。

## 10. 关于软管类的检查

### ! 危险

- 请检查燃料管、散热器软管、动力转向软管是否由于损坏而漏油漏水，接头部位是否松动。  
即使没有任何损伤，也请每2年更换1次。

## 11. 电气配线的检查

### ! 警告

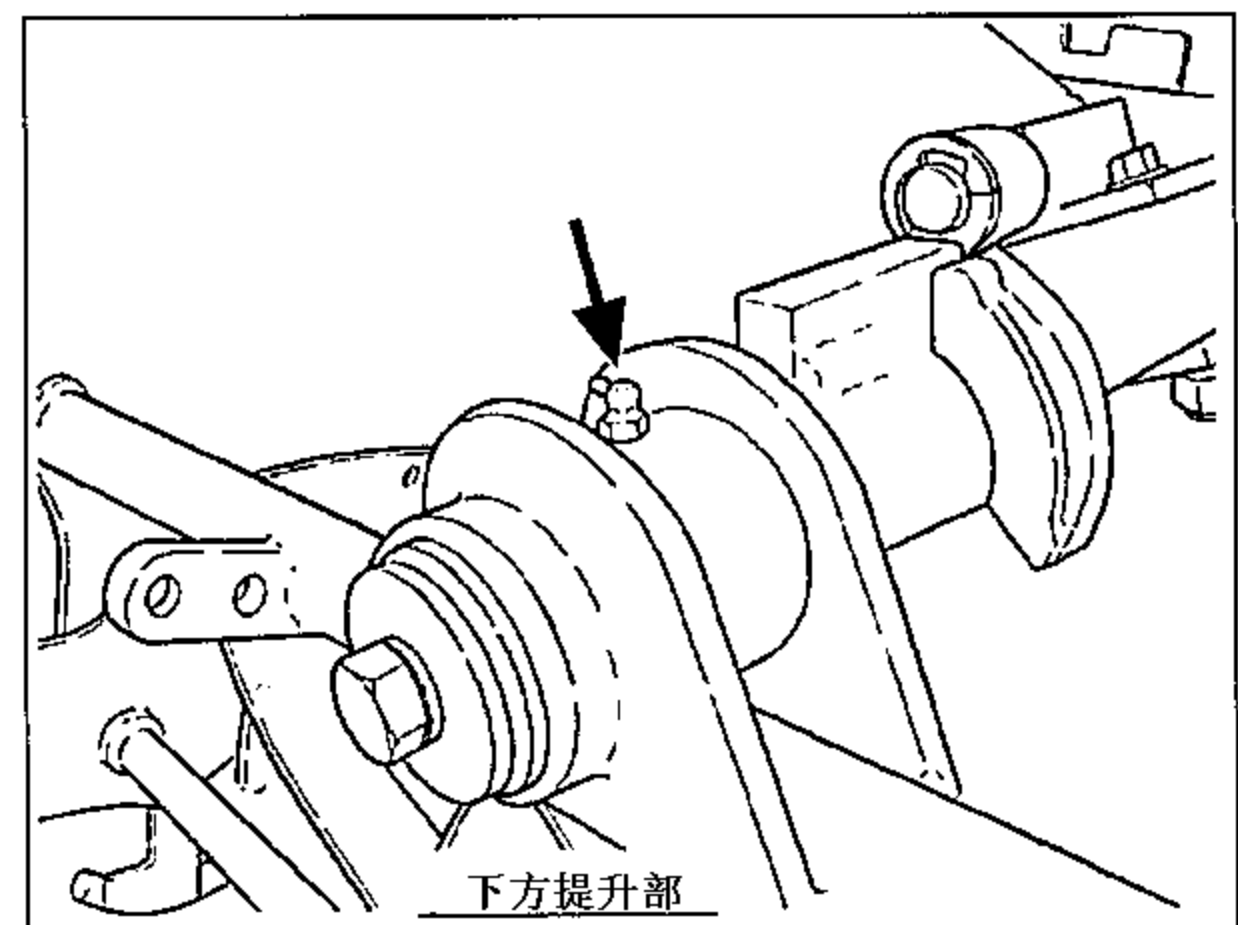
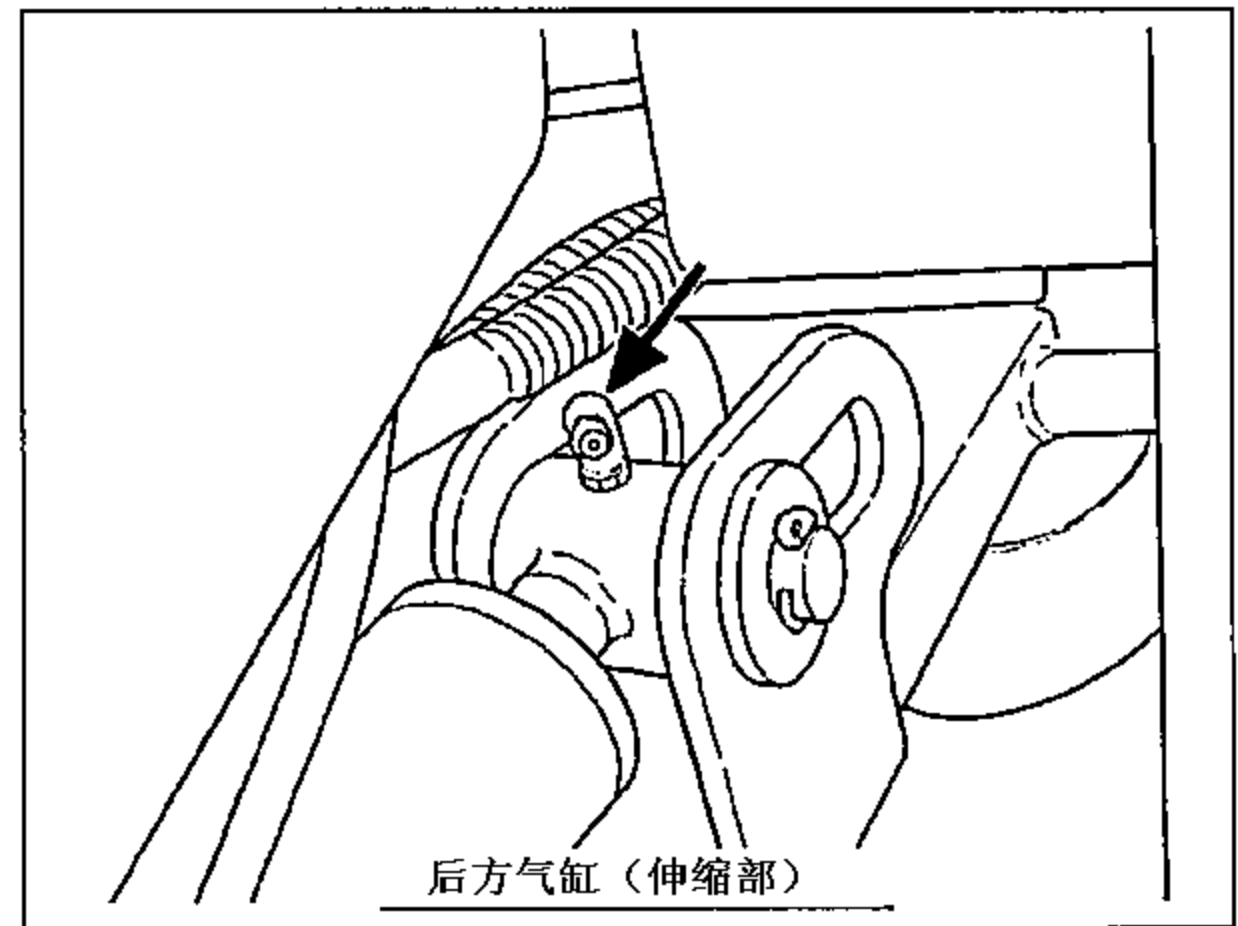
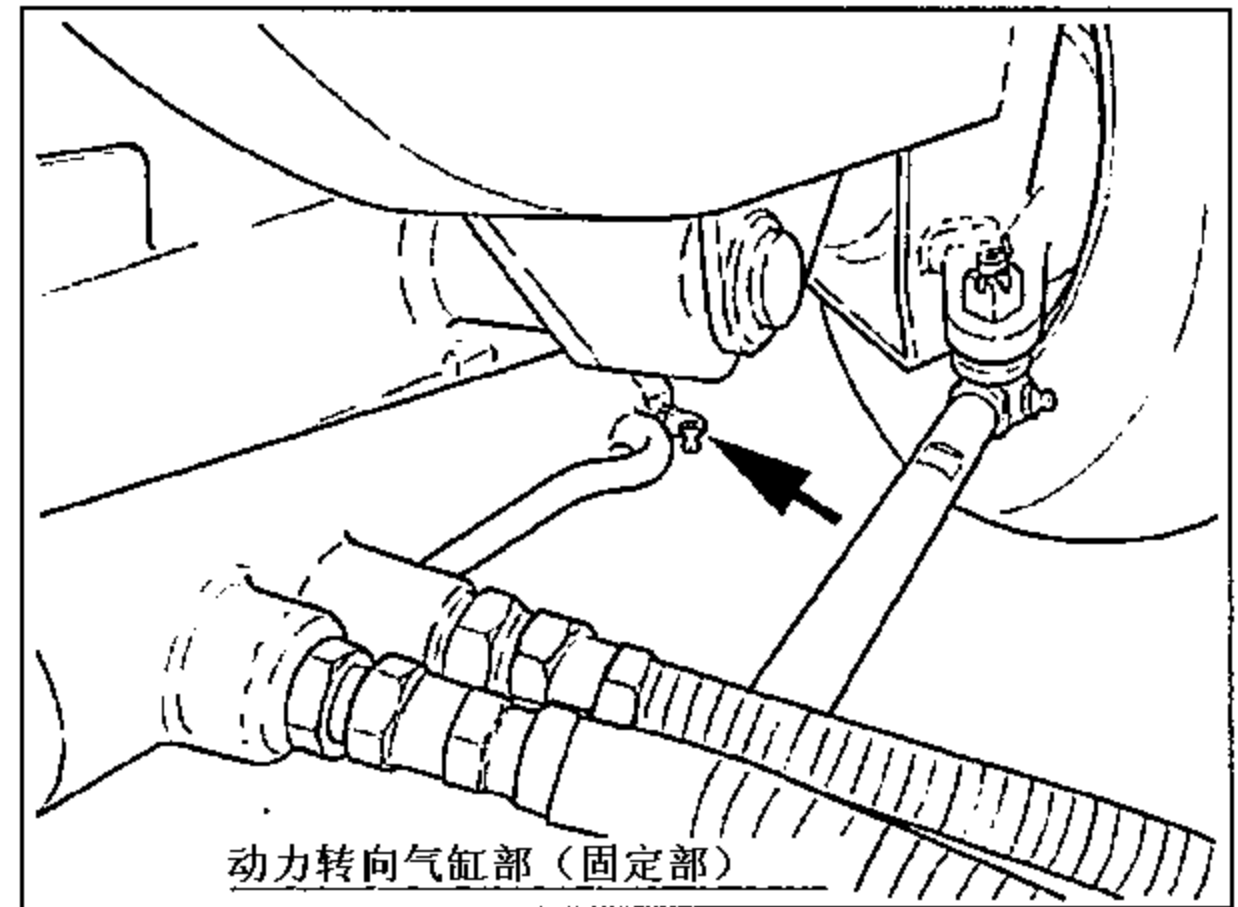
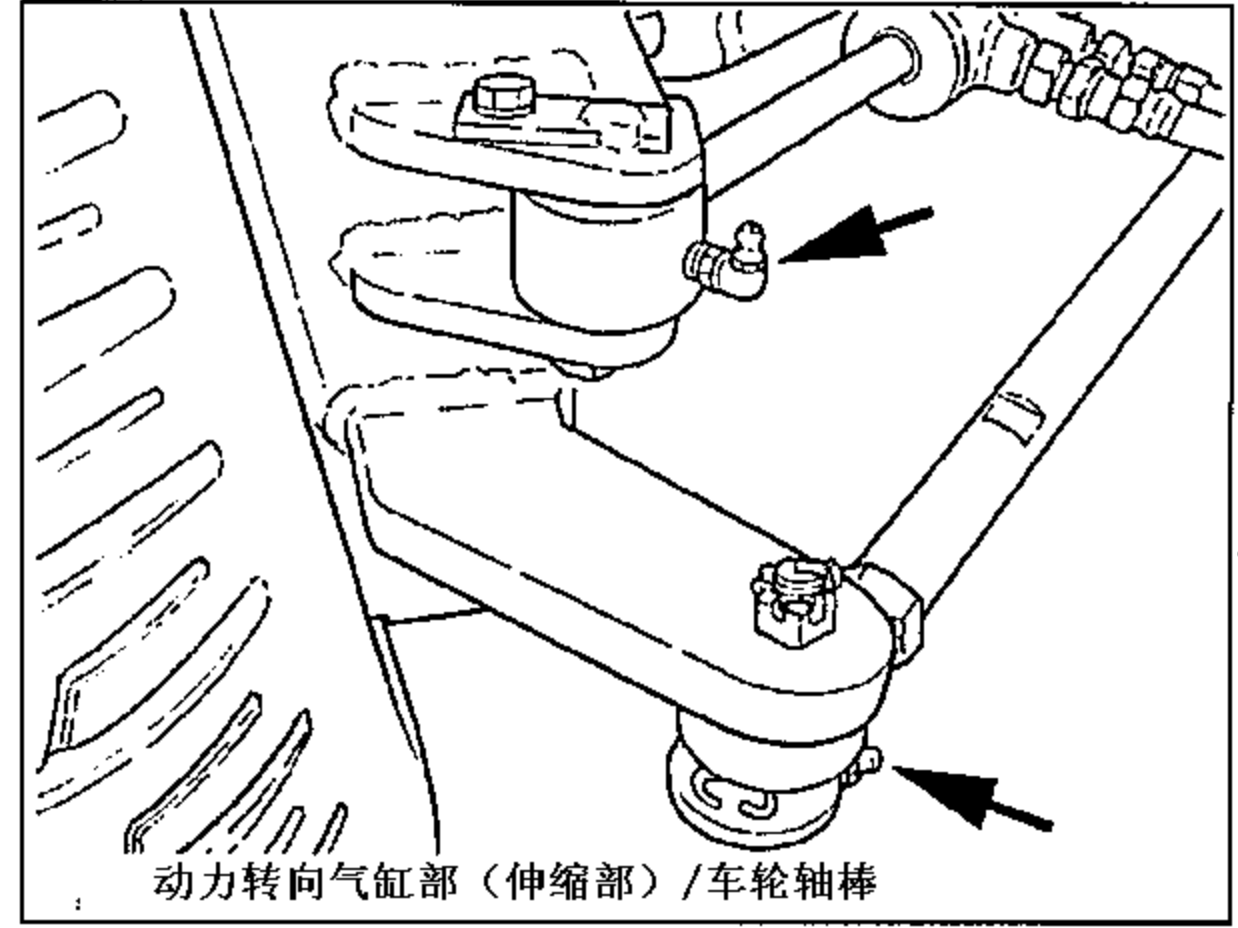
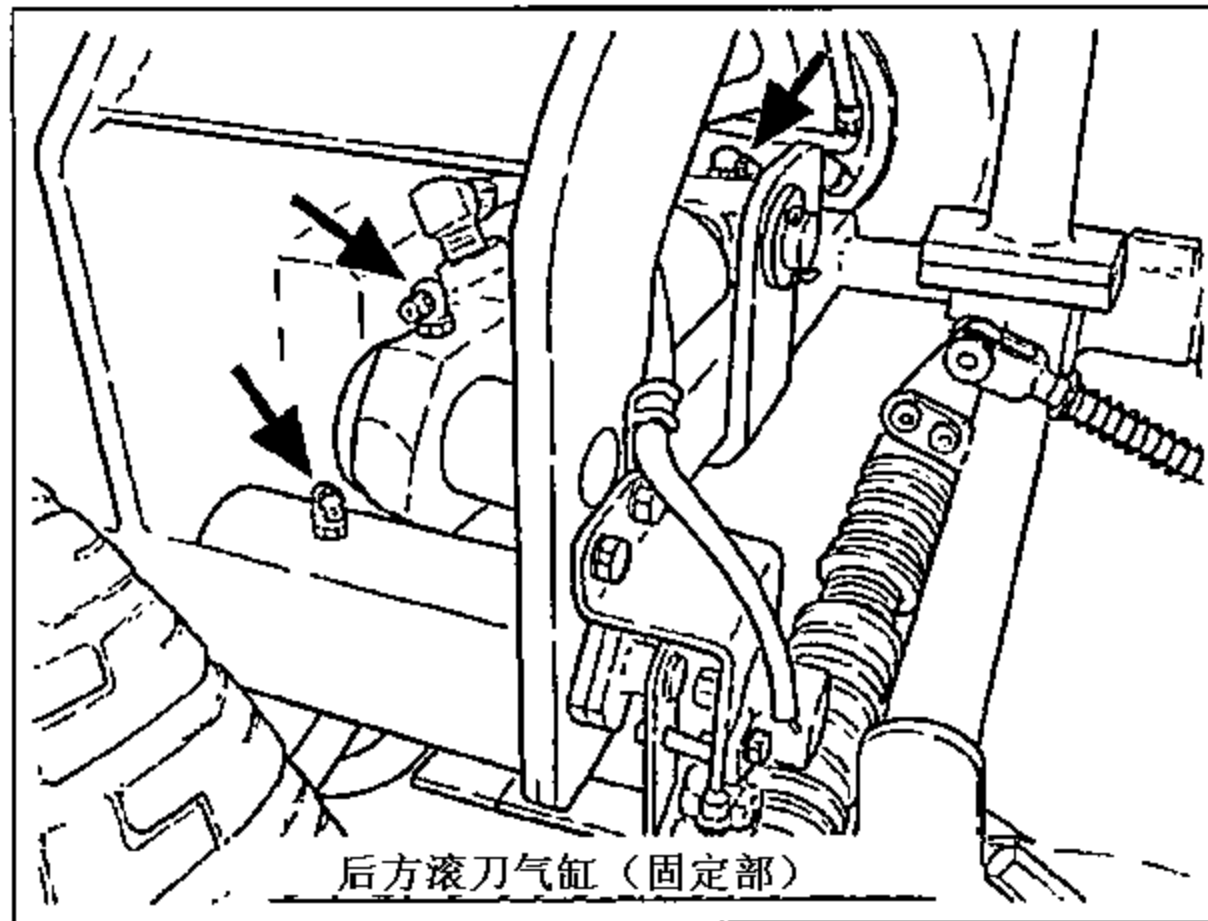
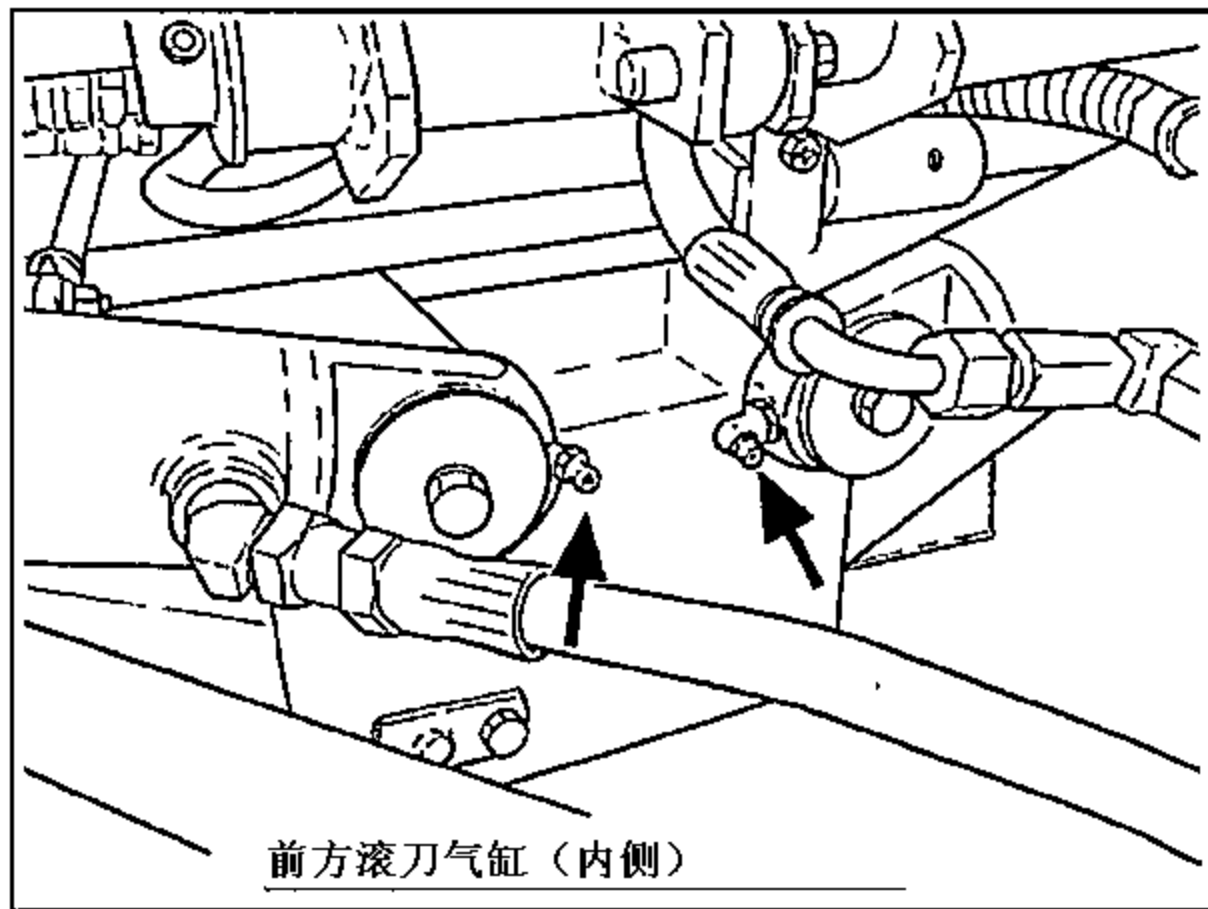
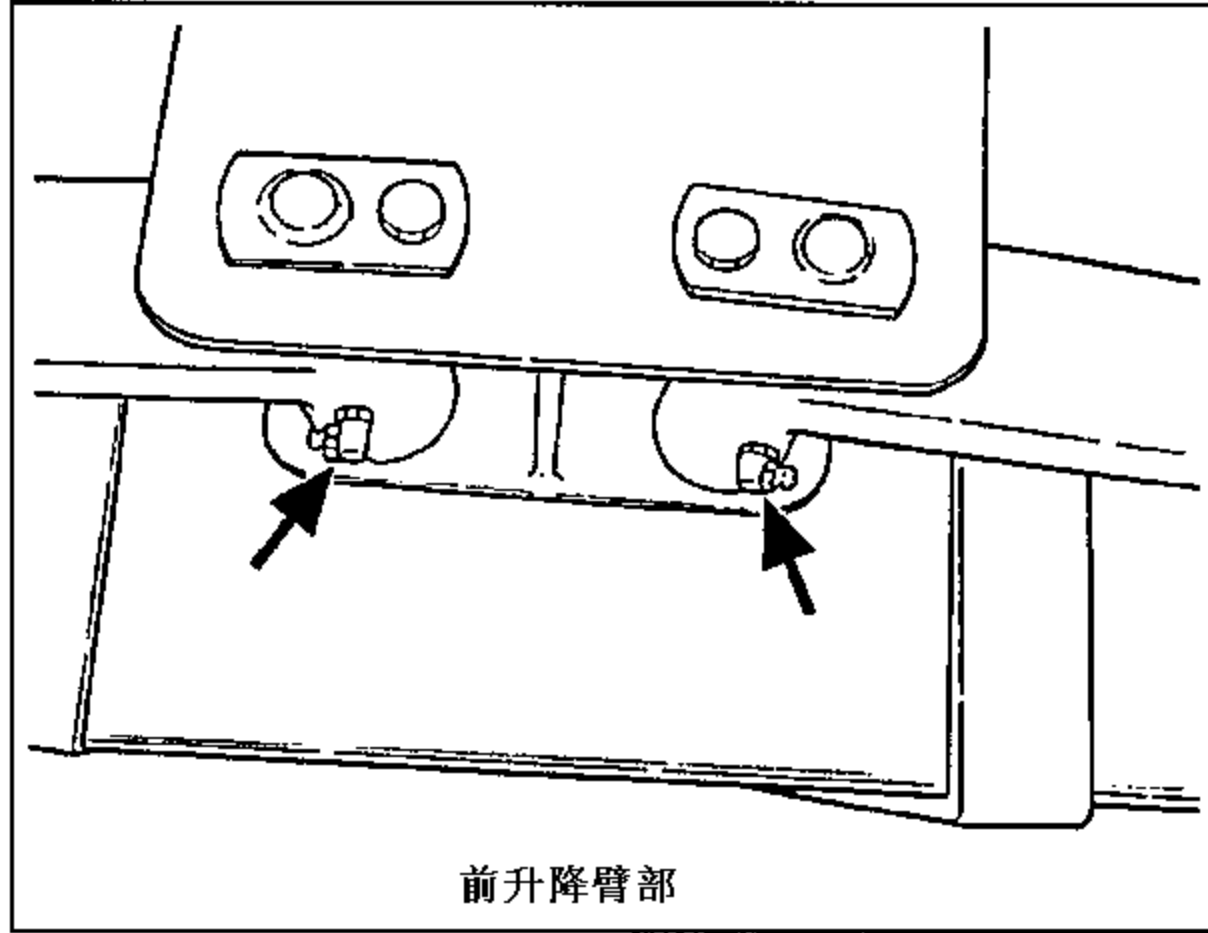
- 为确保每日的安装作业，请检查电路电线是否和其他部件接触、接头部位是否松动、表皮是否脱落。
- 请在作业前与作业后，完全清除蓄电池与配线上粘附的杂草与灰尘。  
否则，会由于短路而引起火灾的危险。

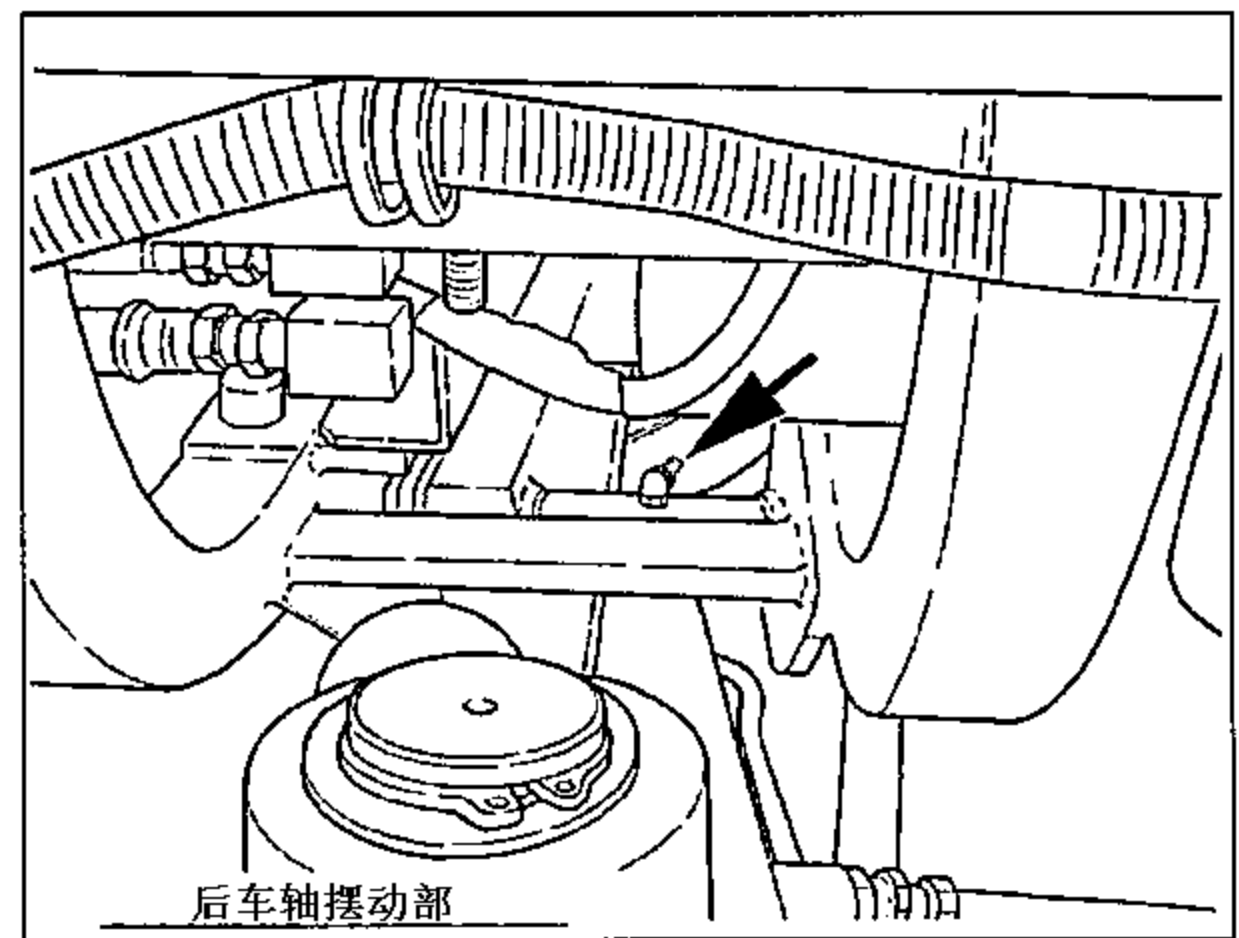
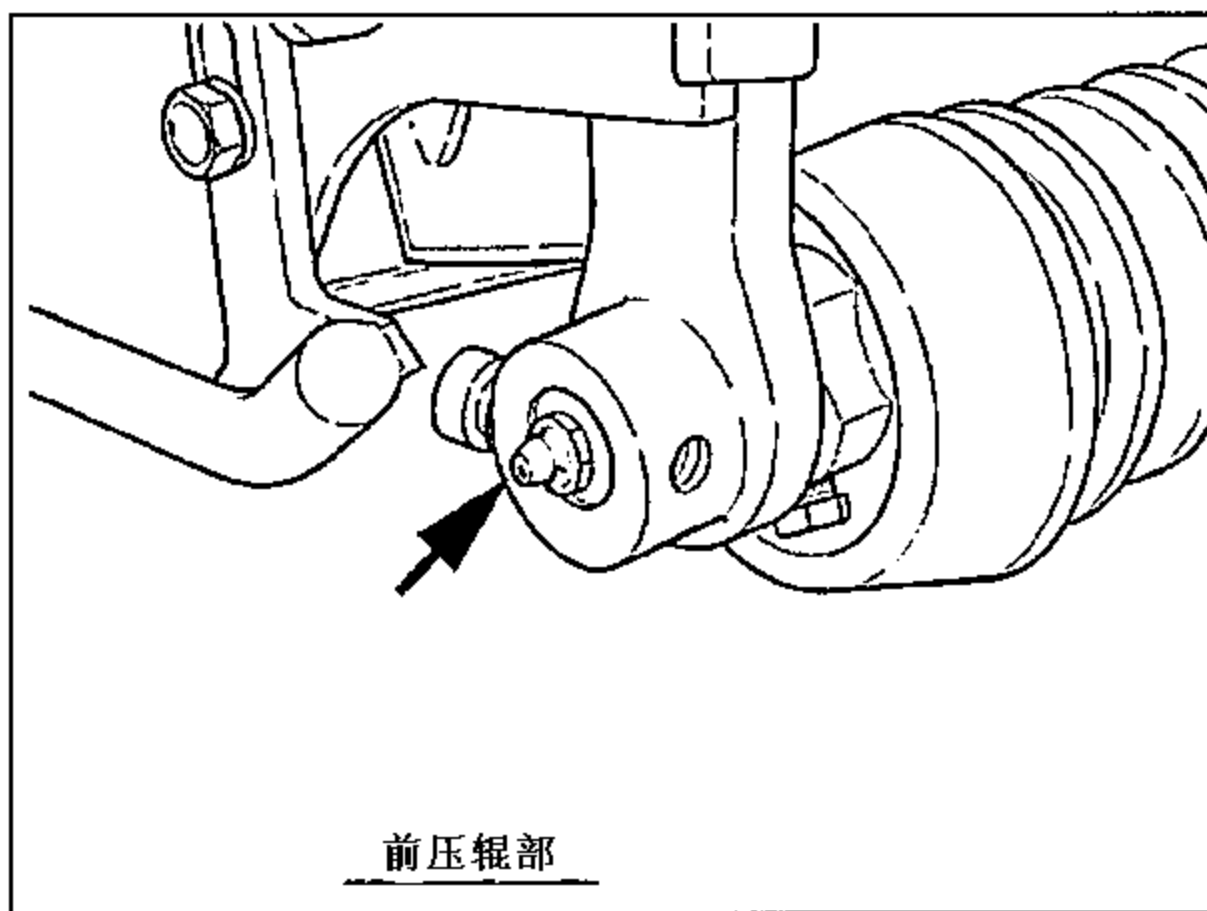
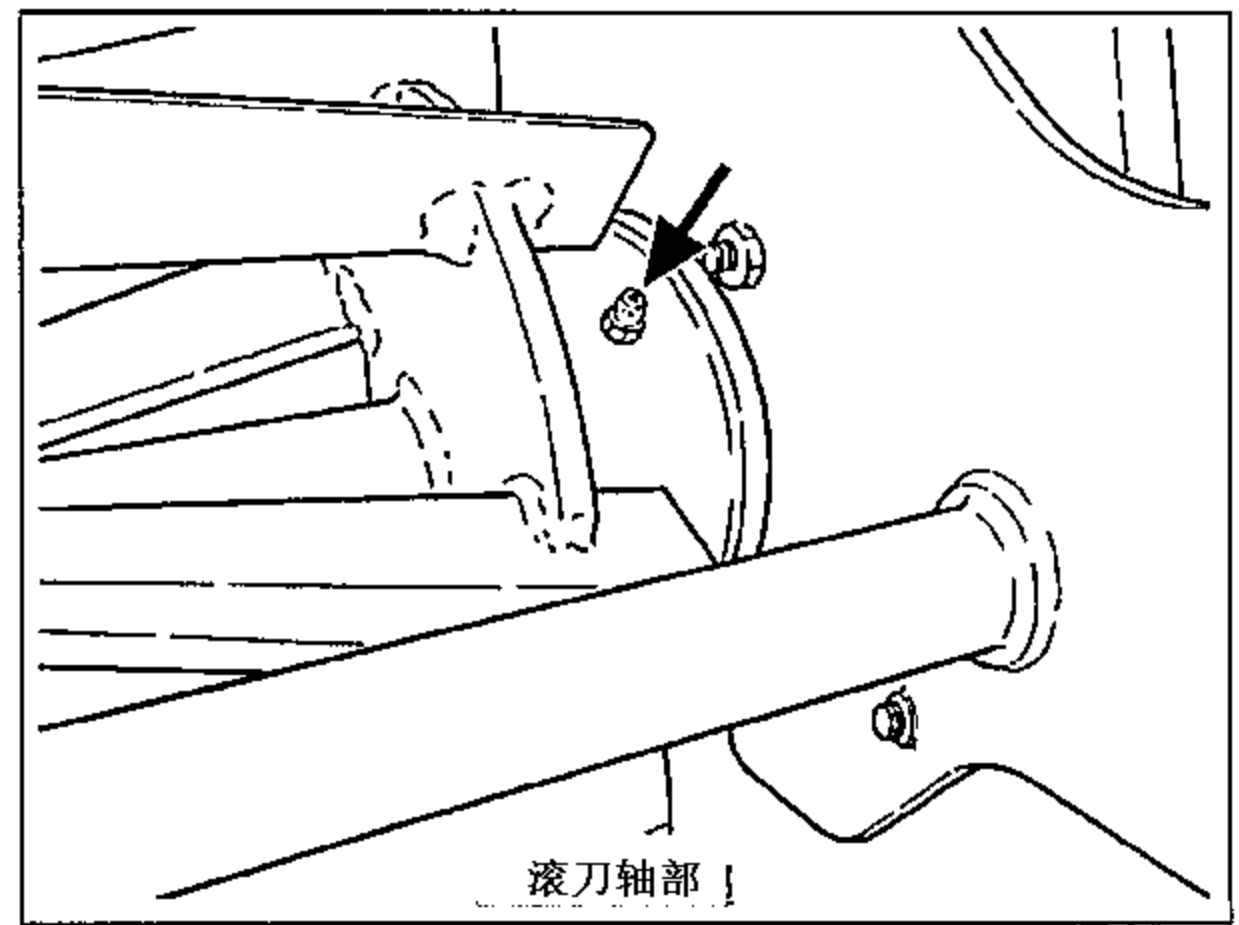
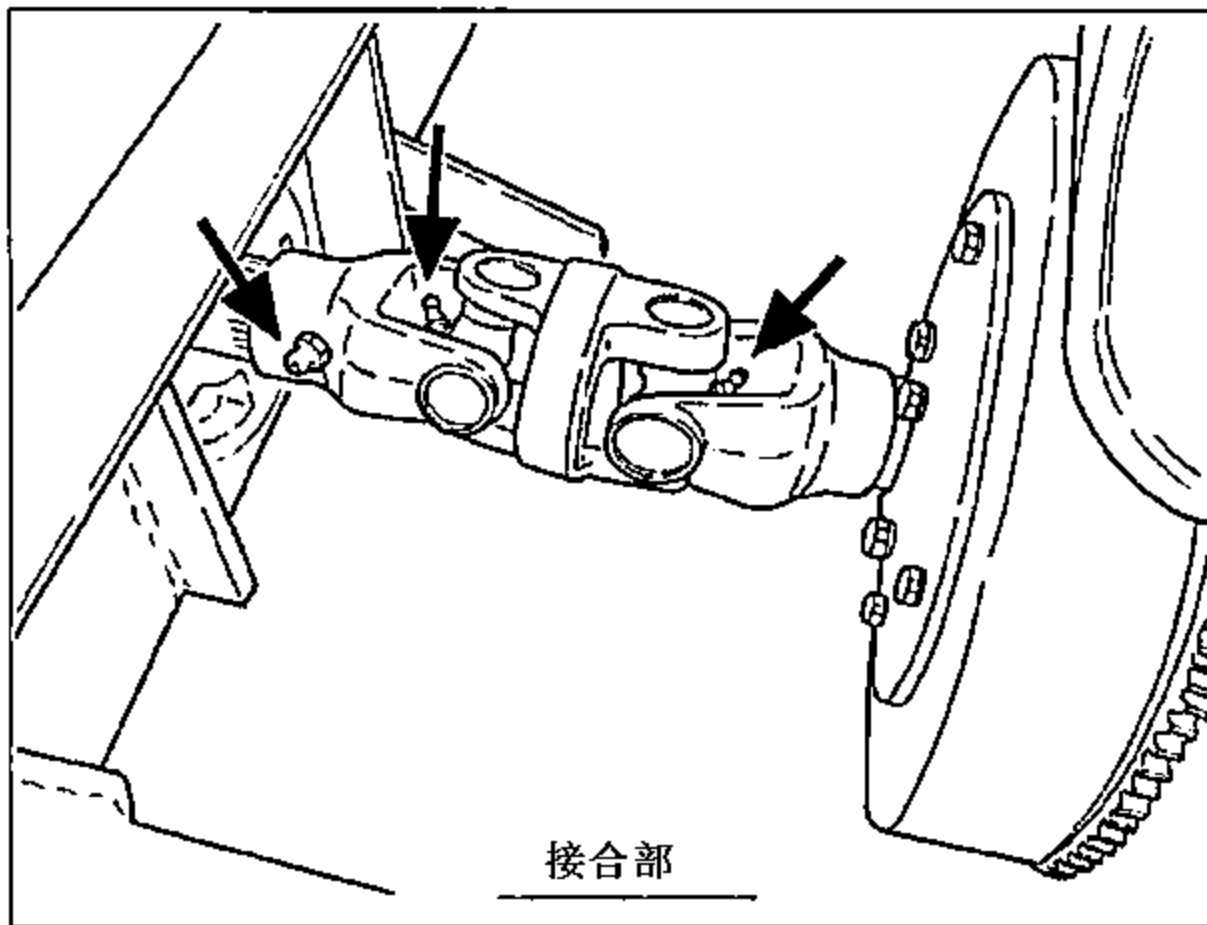
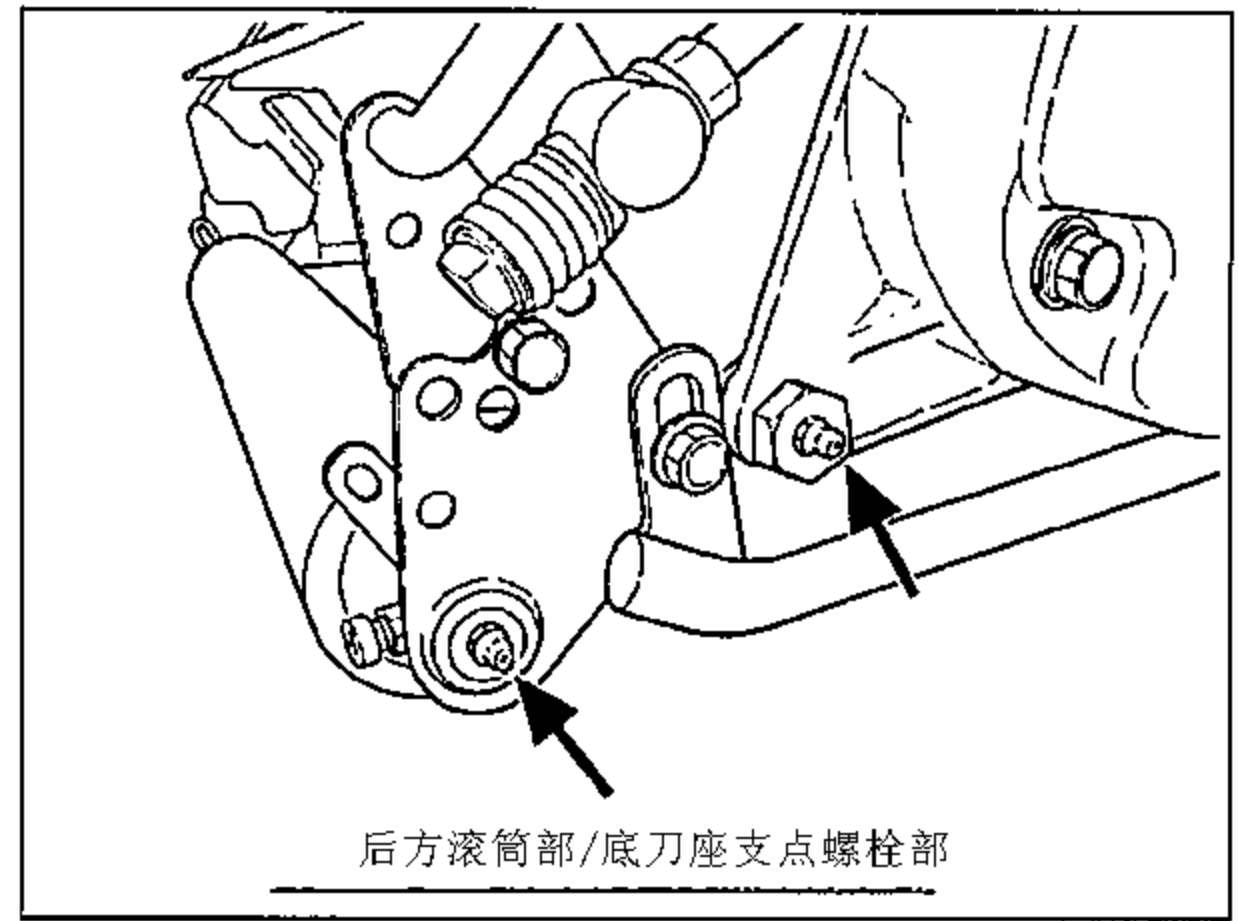
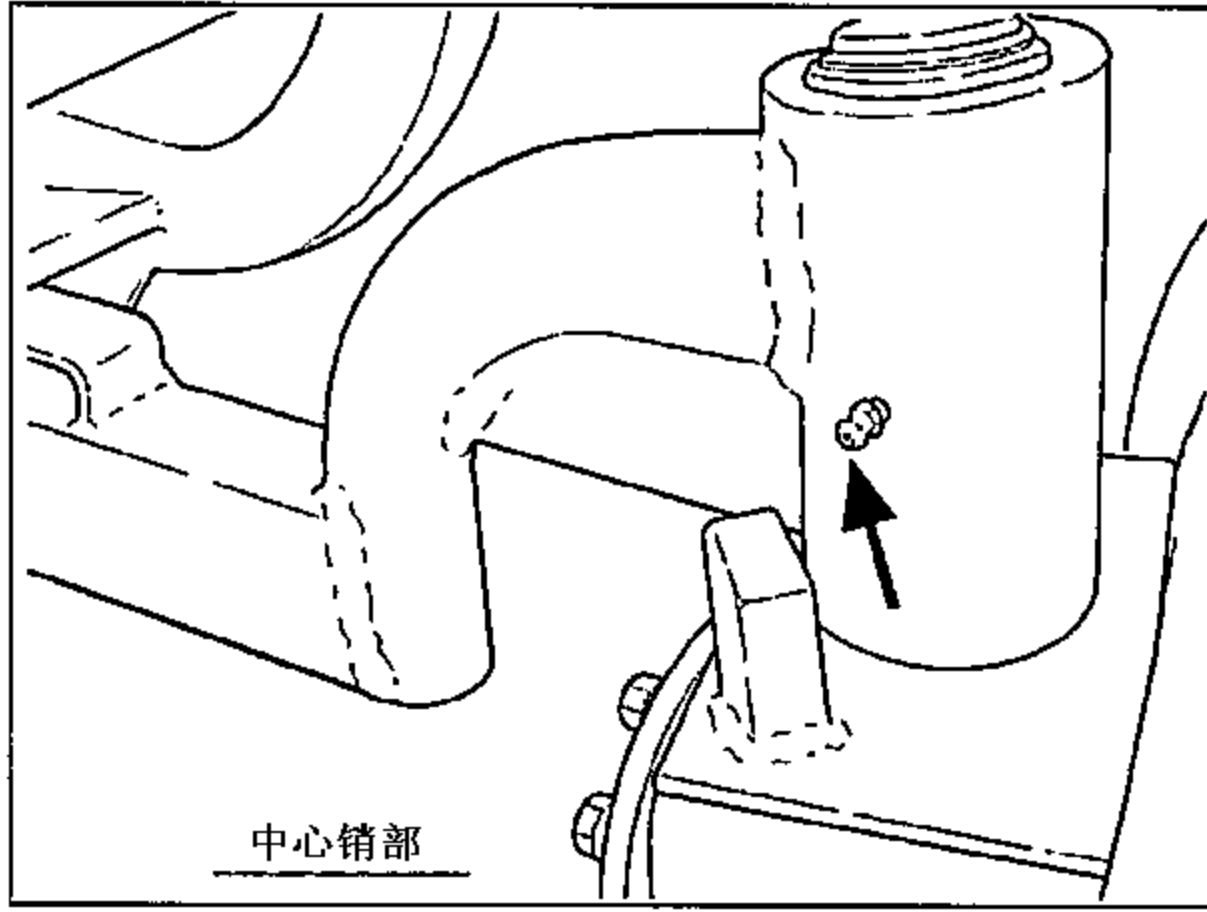
## 9章 定期检查、保养的方法

### 12. 关于添加润滑油

通常作业每50小时后添加1次润滑油。

但也必须在作业前检查好各个部位，有必要时，也请添加润滑油。





## 9章 定期检查保养的方法

### 13. 风扇皮带的检查保养

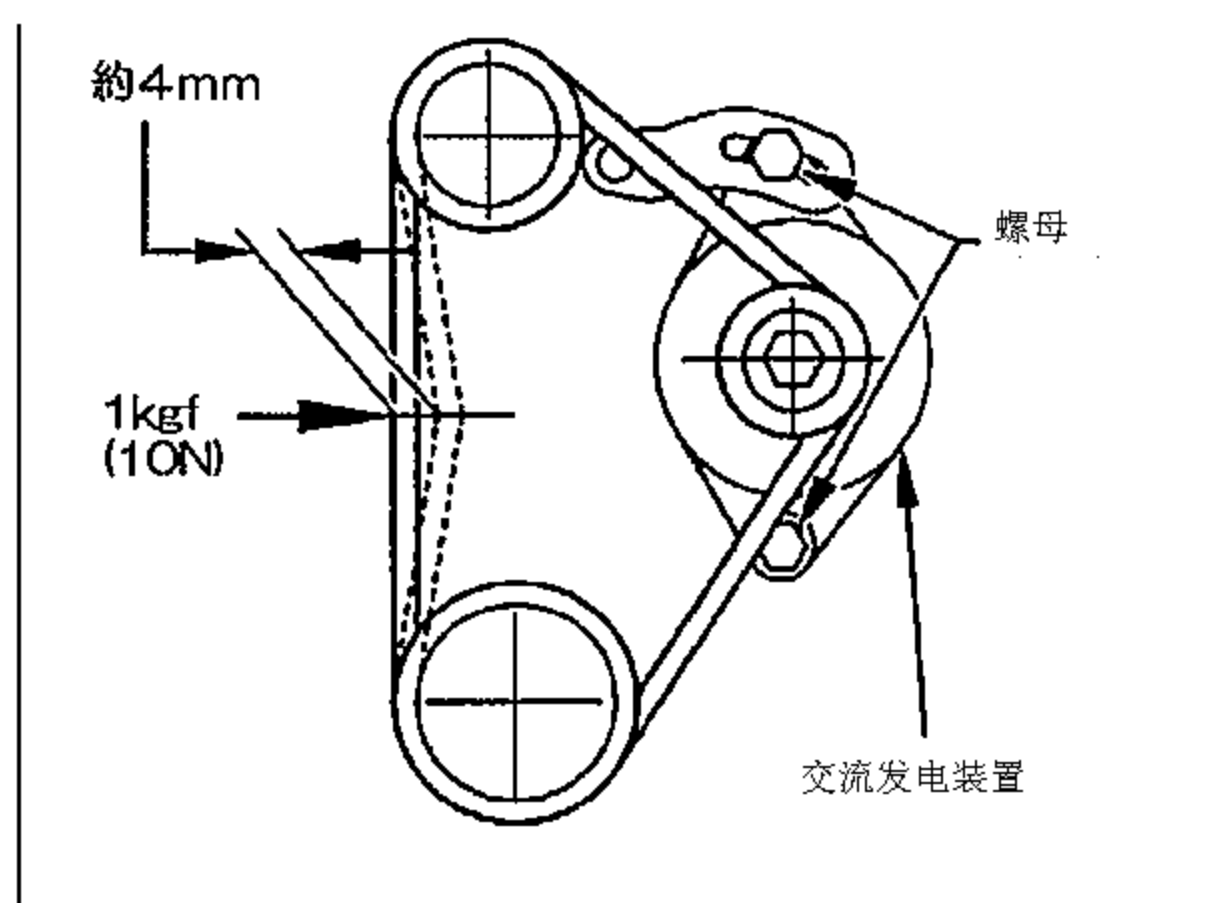
#### ! 注意

- 必须停止发动机。
  - 请在发动机充分冷却后进行。
- 否则，会有被烧伤的危险。

打开后机盖，用力（10N/1kgf）压风扇皮带，皮带的弯度大约在4mm，请检查皮带是否有所损伤。

弯度不对时，请拧开交流发电装置的螺母，移动交流发电装置进行调整。

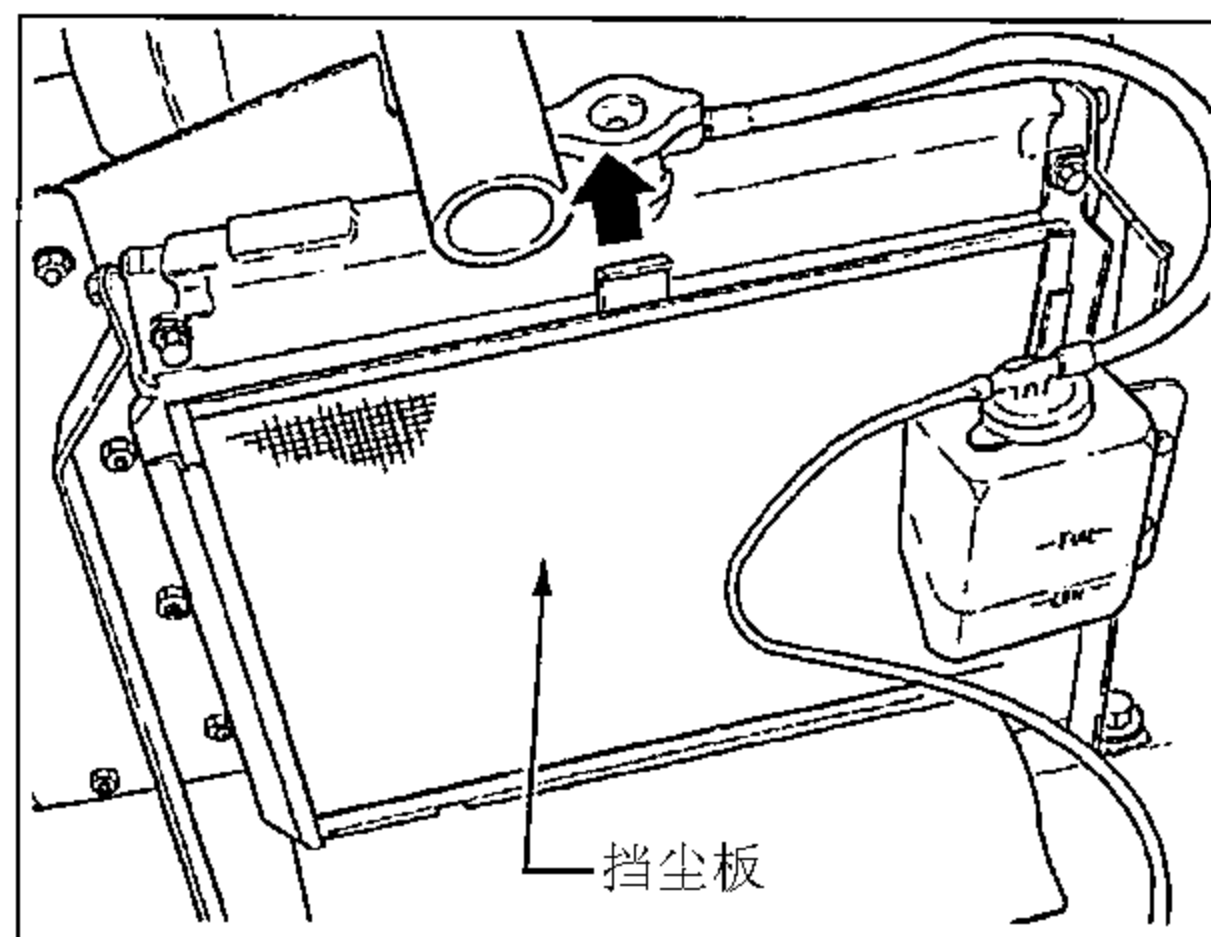
即使充分移动交流发电机调整后，还出现打滑现象时请更换新的皮带。



### 14. 关于散热器的清扫

#### ! 警告

- 清除散热器内部堆积的垃圾、草屑。尤其是三角带和发动机周边的草屑等要立即清除。
- 否则有发生火灾的危险。



- (1) 请打开发动机罩。
- (2) 向上提拉档尘板，把夹杂在档尘板中的杂草、灰尘清除。
- (3) 散热器表面有杂草、灰尘的情况，请在不损伤散热片的情况下进行清扫。

散热器上附着的杂草是散热器过热的原因。

作业前，作业后必须检查、清扫。

如果条件允许，请在作业中，也适时检查。

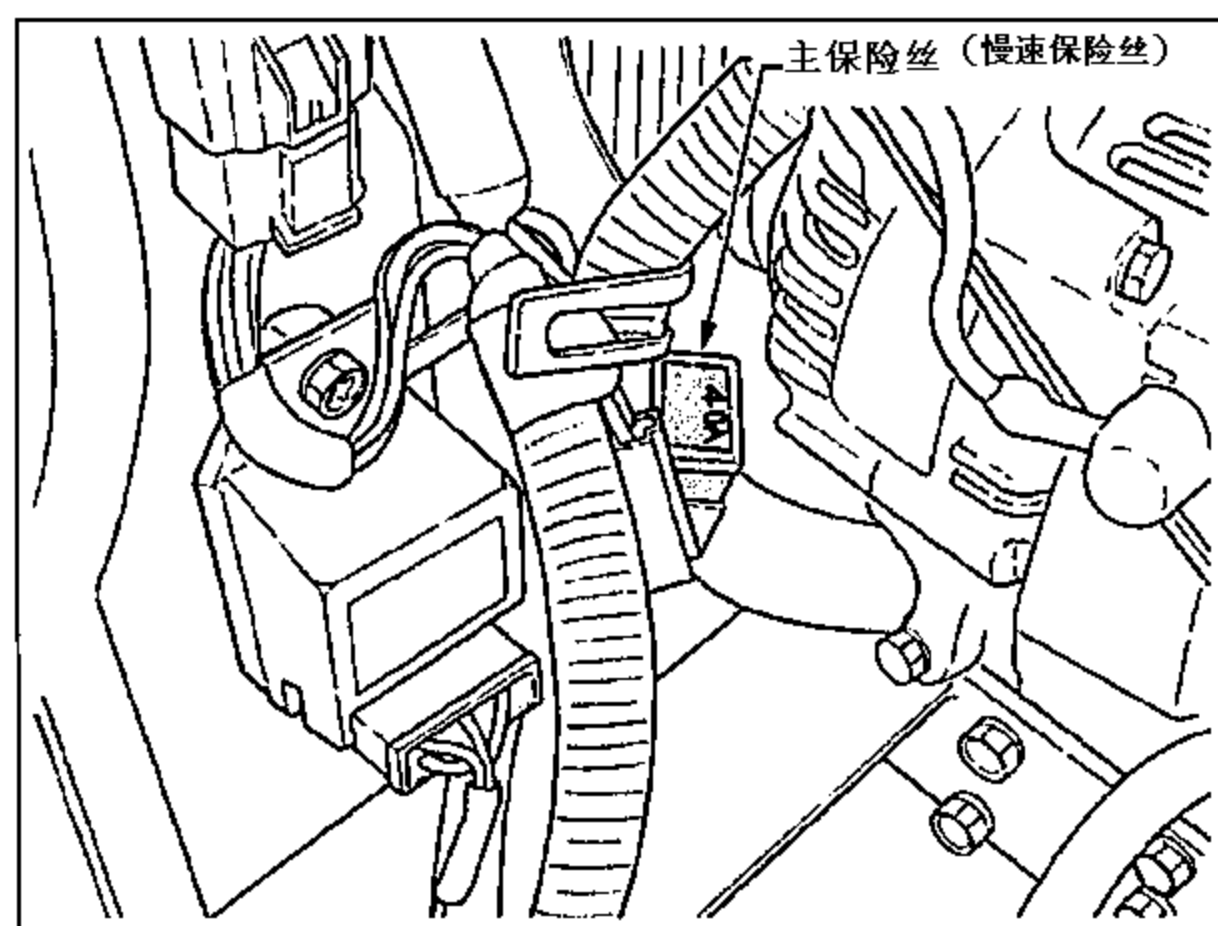
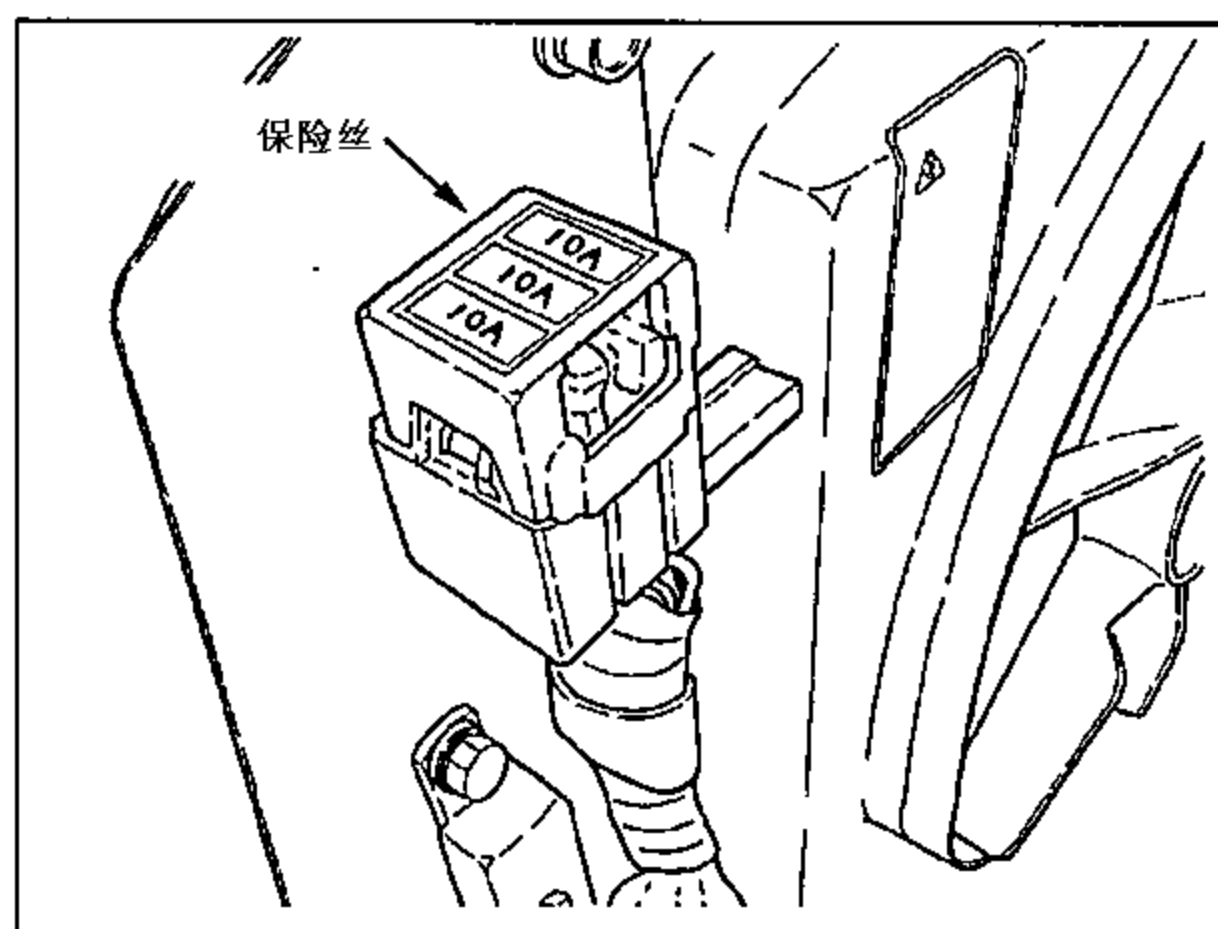
## 15. 保险丝以及慢速保险丝的检查、更换

打开保险丝盖子，检查保险丝。

如发现保险箱断裂，请根据规定容量进行更换。

停止发动机后，检查主保险丝（慢速保险丝）

如发现主保险丝断裂，请根据规定容量进行更换。

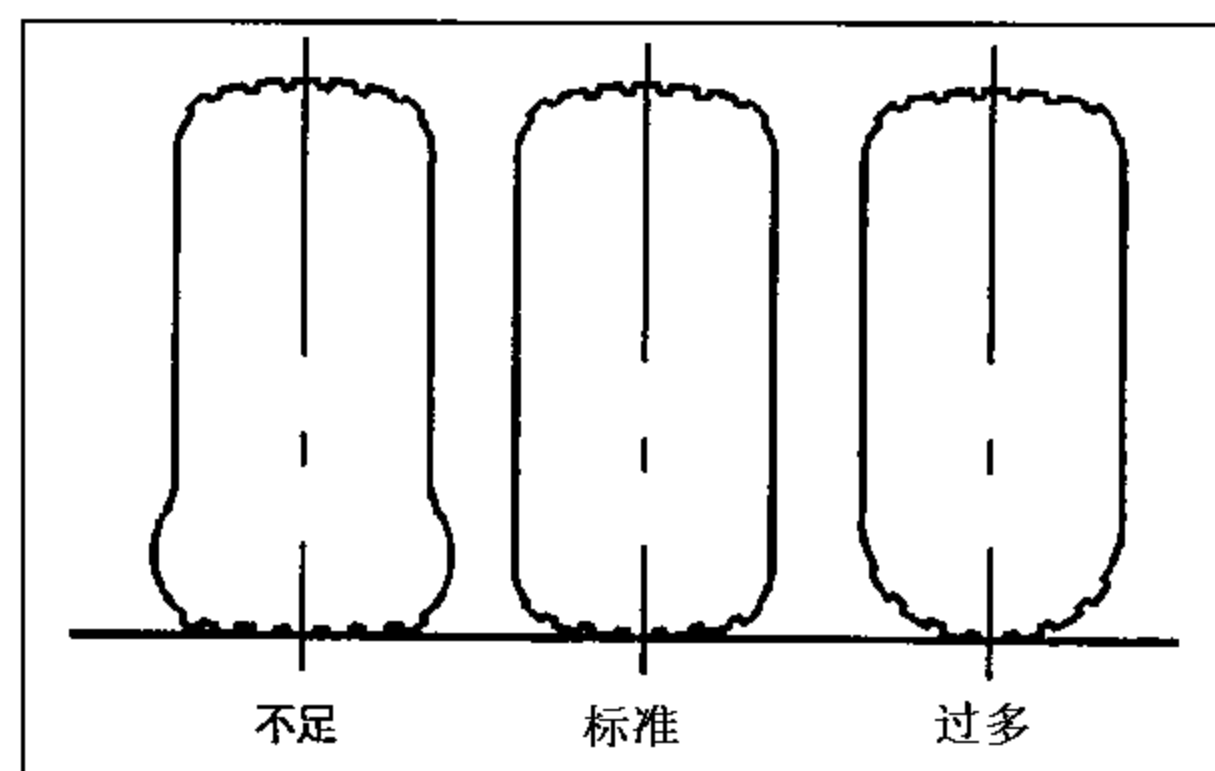


## 16. 关于检查轮胎

### ① 轮胎的检查

检查前后胎是否含有适当的空气。

从外观判断，如图所示为标准



### 标准气压

	轮胎尺寸	气压kPa(kgf/cm <sup>2</sup> )
前轮	20×10.00-10	98(1.0)
后轮	20×10.00-10	98(1.0)

请检查轮胎是否有龟裂及其他损伤。

### ② 检查车轮安装的螺母

请确认各车轮安装螺母的松紧程度。

根据以下列表，调整螺母松紧程度。

车轮	拧紧力矩 Nm(kgf·cm)
前车轮	79±9N·m(800±90kgf·cm)
后车轮	79±9N·m(800±90kgf·cm)

## 17. 关于废气的颜色

发动机启动时，可能排出少量的黑色尾气，但在通常情况下尾气是无色的。

**黑色**……燃料过浓，无法完全燃烧。

**白色**……发动机油在燃烧。

但也有在低温的情况下，看到白色水蒸气的时候。

当机械没有负荷运转时也出现黑烟或白气时，请委托代理店进行检修。

18. 制动器的检查与调整



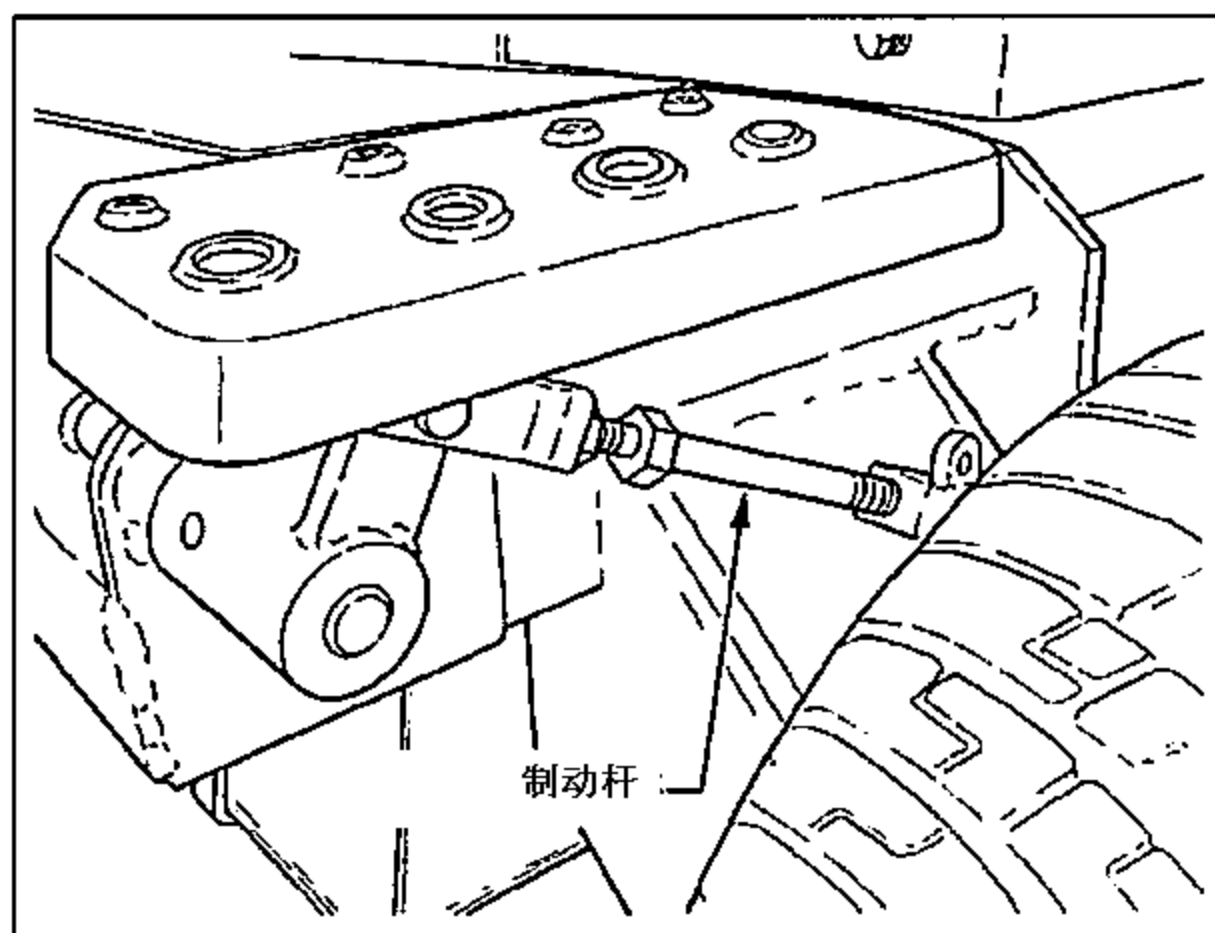
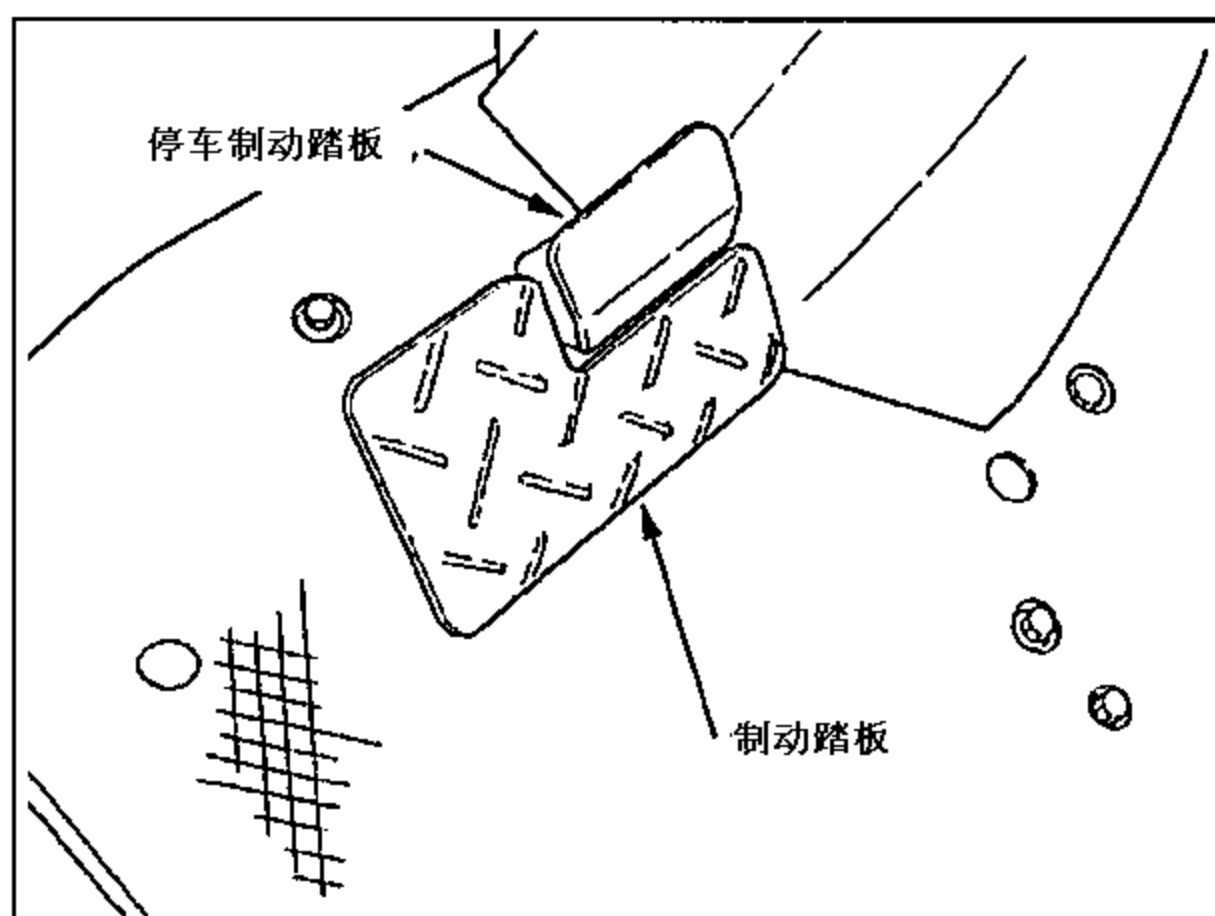
- 为了避免制动变差，单方制动等情况的发生，请检查制动器。

否则，可能会发生事故的危險。

踩下制动踏板，查看回游余地（规定的回游余地量为：10mm-20mm）是否符合规定，以及左右是否同时制动。

如果不符合规定的回游量，请调节。

充分踩下制动踏板后，查看停车制动是否有效。



## 10章 故障的诊断方法

### 警告

● 如果发生机械运作不顺畅时，请参考以下表格，必须停止发动机后进行检查。

#### 1. 发动机关联

状 况	检 查 的 地 方	解 决 方 法
转动启动钥匙后 启动马达不动	安全开关是否起效	踩住制动踏板，把钥匙向【始动】方向转动。
	蓄电池液量是否准确， 或者是否已经放电。	添加规定的蓄电池液，或充满电。
	蓄电池的接口部是否有松动、 腐蚀的现象。	清扫接口部后拧紧，涂上润滑油。
	保险丝是否断裂。	请更换新的保险丝。
	开关是否有故障。	请代理店维修人员进行修理或更换。
	启动马达是否故障	请代理店维修人员进行修理或更换。
启动器转动，却发 动不了发动机。	确认燃料箱里是否还有燃料。	添加机油。
	燃料里是否混入了空气。	请检查燃料箱到喷嘴位置的点火装置。
	燃料开关阀是否在[C]位置	燃料显示，调整到“0”位置。
	点火线圈的连接线是否脱落	确实接通连接线
发动机不规则转动	燃料里是否混入空气。	请检查燃料箱到喷油泵之间的导管
	喷油泵是否故障	请检修或更换喷油泵
	燃料里是否混入水。	清除混入燃料的水，或更换燃料。
	喷嘴是否堵塞。	请修理或更换
	燃料滤清器是否堵塞。	清洗干净或更换
发动机过热时	冷却水是否不足。	补给冷却水。
	风扇皮带是否变松或损坏。	调整皮带的松紧程度，或更换新的皮带
	散热片是否堵塞。	请清扫干净。
	发动机油是否不足。	请补给机油。
	是否超负荷运作。	请减负运作。
发动机 不产生动力	空气滤清器是否堵塞。	请检查空气滤清器。
	喷嘴是否烧焦。	请通过代理店进行维修。
	压缩力是否不足。	
	气门间距调整是否正确。	
	喷射时期是否不好。	

## 10章 故障的诊断方法

状 况	检 查 的 地 方	解 决 方 法
消音器里出白烟	机油的量是否过多。	请处理掉过多的机油。
	机油粘度是否过低。	请换上正确粘度的机油。
运行中发动机液压指示灯亮	机油的量是否过少。	请补给规定量的机油。
	液压开关是否出现故障。	请更换开关。
	机油泵是否出现故障。	请代理店进行修理。
运行中，充电指示灯亮	交流发动机是否出现故障。	请代理店进行修理。
	风扇皮带是否松动或损坏。	调整皮带的松紧程度，或更换新的皮带

### 2. 制动关联

状 况	检 查 的 地 方	解 决 方 法
制动效果差，或单边制动。	制动的回游量是否适当	调整制动回游量
踏板回位不良 或发出异音	制动踏板的弹簧是否损坏。	请更换弹簧。
	各部位零件上的润滑油是否已干。	除锈后，请添加润滑油。

### 3. 液压关联

状 况	检 查 的 地 方	解 决 方 法
作业机上升不了	HST机油是否不足。	请补给规定量的机油。
	是否从吸管系统里吸入了空气	拧紧滤清器以及周边的各部件。 发现吸管龟裂、O型密封圈破损时， 请及时更换。
	机油滤清器是否堵塞。	请更换机油滤清器。
	泵是否出现故障。	请代理店进行修理。
	控制气门是否夹杂了其他垃圾，以及 O型密封圈是否损坏。	请代理店进行修理。
	气缸是否损坏。	请代理店进行修理。
作业机下降不了	控制气门是否夹杂了其他垃圾。	请代理店进行修理。
	气缸是否损坏。	请代理店进行修理。

#### 4. 电气相关

状 况	检 查 的 地 方	解 决 办 法
指示灯不亮	灯泡是否已烧坏。	请更换灯泡。
	保险丝是否断裂。	请更换保险丝。
	电线是否从插座（孔）脱落	请检查后复位。
	是否接触不好。	请检查、清扫接地引线。
灯类部件不亮	灯泡是否已烧坏。	请更换灯泡。
	保险丝是否断裂。	请更换保险丝。
	配线接触是否不好。	请检查是否确实连接。
	开关是否出现故障。	更换开关。
	接地状态是否不好。	接地线是否确实与车体连接好。
	蓄电池是否放电	请充电。

## 11章 其他

### 1. 主要消耗品

#### 发动机关联

零件编号	名称	个数 / 台	备注
080109049	风扇皮带	1	
140517020	机油滤清器	1	
360720130	燃料滤芯	1	燃料

#### 液压、滤清器关联

零件编号	名称	个数 / 台	备注
A52360020	吸滤器	2	机油箱
340500780	机油滤清器 : HST	1	
T08090013	机油滤清器 : 滚刀	1	
314531174	空气滤清器	1	

#### 电装品相关

零件编号	名称	个数 / 台	备注
385120700	灯泡 (23W)	1	前照灯
385470301	灯泡 (3W)	5	监视器灯
385470302	灯泡 (2W)	1	仪表功率
385120730	灯泡 (1.4)	1	照明开关
385620310	连接器: 二极管	1	
385410080	保险丝	3	10A
385410230	主保险丝 (慢速保险丝)	1	40A

#### 滚刀相关

零件编号	名称	个数 / 台	备注
A70151300	滚刀 (7)	3	7片刀
A70151280	滚刀 (5)	3	5片刀
A70430190	底刀	3	

### 2. 标准附属品

品名	个数 / 台	备注
工具袋	1	
拨刀工具	1	
剪草高度标尺	1	
操作说明书	1	

### 3. 规格

本机

		型号	SR370	
机体尺寸	全长 (mm)		2500	
	全宽	作业时 (mm)	2035	
		移动时 (mm)	2000	
	全高 (mm)		1915 (车架 )	
	轴距 (mm)		1300	
	轴距	前轮 (mm)	1300	
		后轮 (mm)	1150	
最低地上高 (mm)		150		
車輪	前轮尺寸		20x10.00-10 4PR	
	后轮尺寸		20x10.00-10 4PR	
发动机	型号		芝浦 S773L	
	种类		水冷4冲程立式柴油	
	汽缸数		3汽缸	
	总排气量 (cc)		1131	
	功率 [kW (PS) /rpm]		16.8 (22.8) /2600	
行驶系统	行走驱动方式		HST无级变速 2WD/4WD切换式	
	制动装置		内部扩张式	
	转向装置		全液压动力转向装置	
	速度	前进	2WD (Km/h)	0~18.0
			4WD (Km/h)	0~9.0
		后退	2WD (Km/h)	0~9.0
			4WD (Km/h)	0~4.5
机体重量 (kg)		935		
容量	燃料箱 (L)		28	
	蓄电池		46B24R	
滚刀组	全宽 (mm)		1800	
	滚刀 (mm)		φ178	
	刀数 (mm)		7 (5片)	
	剪草高度 (mm)		10~60	
作业能力 (a/h)			(作业速度 8km/h、效率0.8时 ) 115	



