

ヨシバウラ

**HOVER MOWER**

パーツカタログ

**R47AF**

頭1-88 付1付2  
照会

05

04

P015-008040



**ヨシバウラ**

石川島芝浦機械株式会社

## パーツカタログの記載内容について

1. 図 番  
部品図 (イラスト) に示されている各部品の図示番号を示します。  
この番号によってリストと照合して各部品の部品番号を確認することができます。

2. 部品番号

[例]	図番	部 品 番 号	部品名
	5	1 2 3 0 0 0 - 4 5 6 0 1	A
	6	+ 2 3 4 5 0 0 - 6 7 8 0 1	B
	7	+ 3 4 5 6 7 0 - 8 9 0 0 1	C

部品番号の前に+のある部品は次の内容を示します。  
上の例ではA部品はB、C、部品の内容を含むことを示します。  
(B、C部品はA部品の構成部品となることを示します)

3. 個 数  
図番に対応する部品の使用個数を表示します。

4. 適用号機  
製品に変更があった場合などに適用される製品の機体番号を表示します。  
[例] ~ 0012345 機体番号 0012345 号機以前の製品に使用してください。  
0012346 ~ 機体番号 0012346 号機以降の製品に使用してください。  
(使用形式名を表示してある事もあります。)

## 索引

巻末に部品番号順に示してあります。  
部品番号に対応する部品が部品図 (イラスト) のどこに表示されているかを確認  
することができます。

部 品 番 号	図番
[例] 1 2 3 0 0 0 - 4 5 6 7 0	→ 1 - 2 3

上の場合、図番 1-23 の部品として部品図 (イラスト) の中に該当部品の立体図 (イラスト) を見出すことができます。

# 目 次

1. ハンドル .....	1
2. テツキ・インペラ・ブレード .....	2
3. クラシク軸・クラシク室 .....	3
4. エアクリーナ .....	4
5. マフラ (消音器) .....	5
6. マダネット・リコイルスタータ .....	6
7. 燃料タンク .....	7
8. キャブレタ (気化器) .....	8

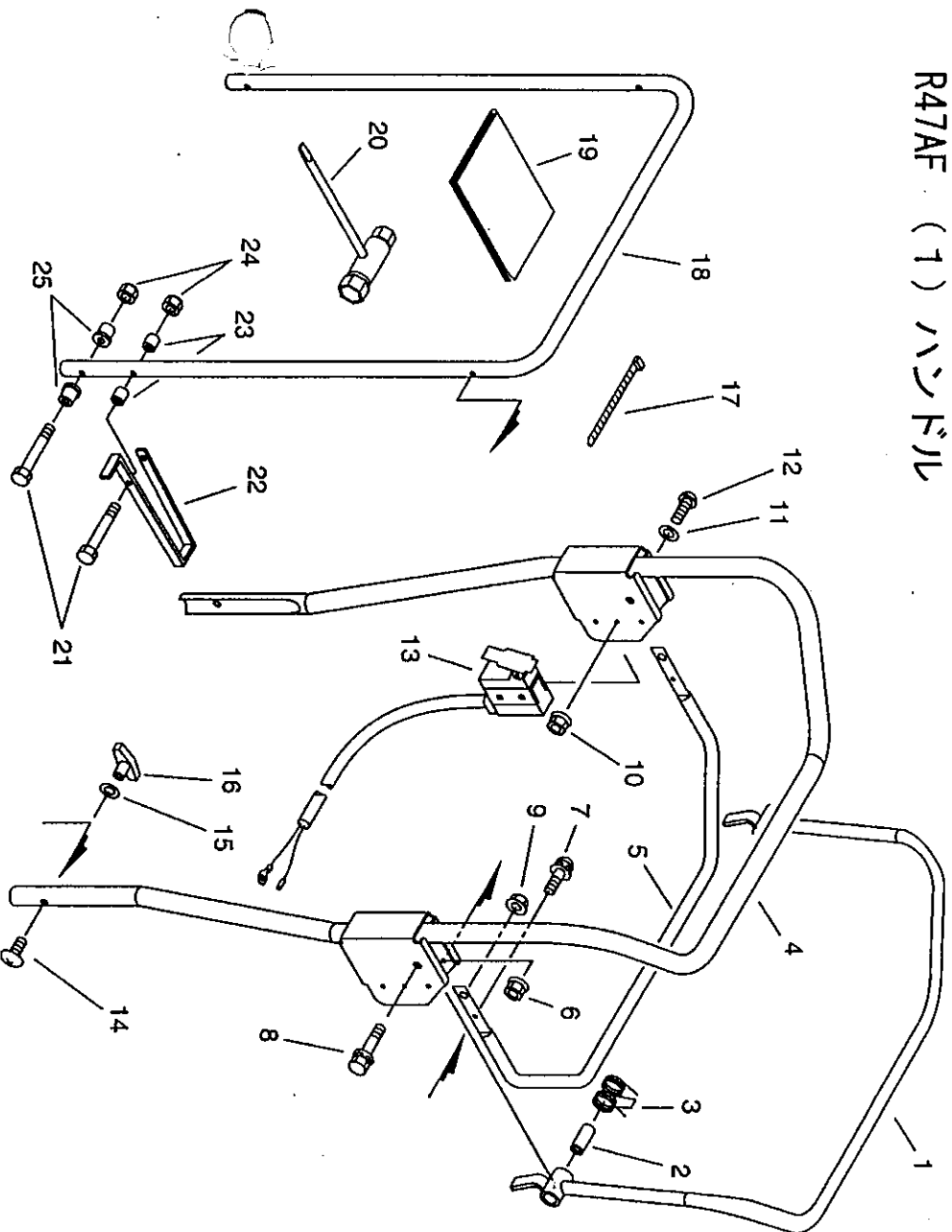
索引 (部品番号→図番) .....	9
--------------------	---

CM

CM

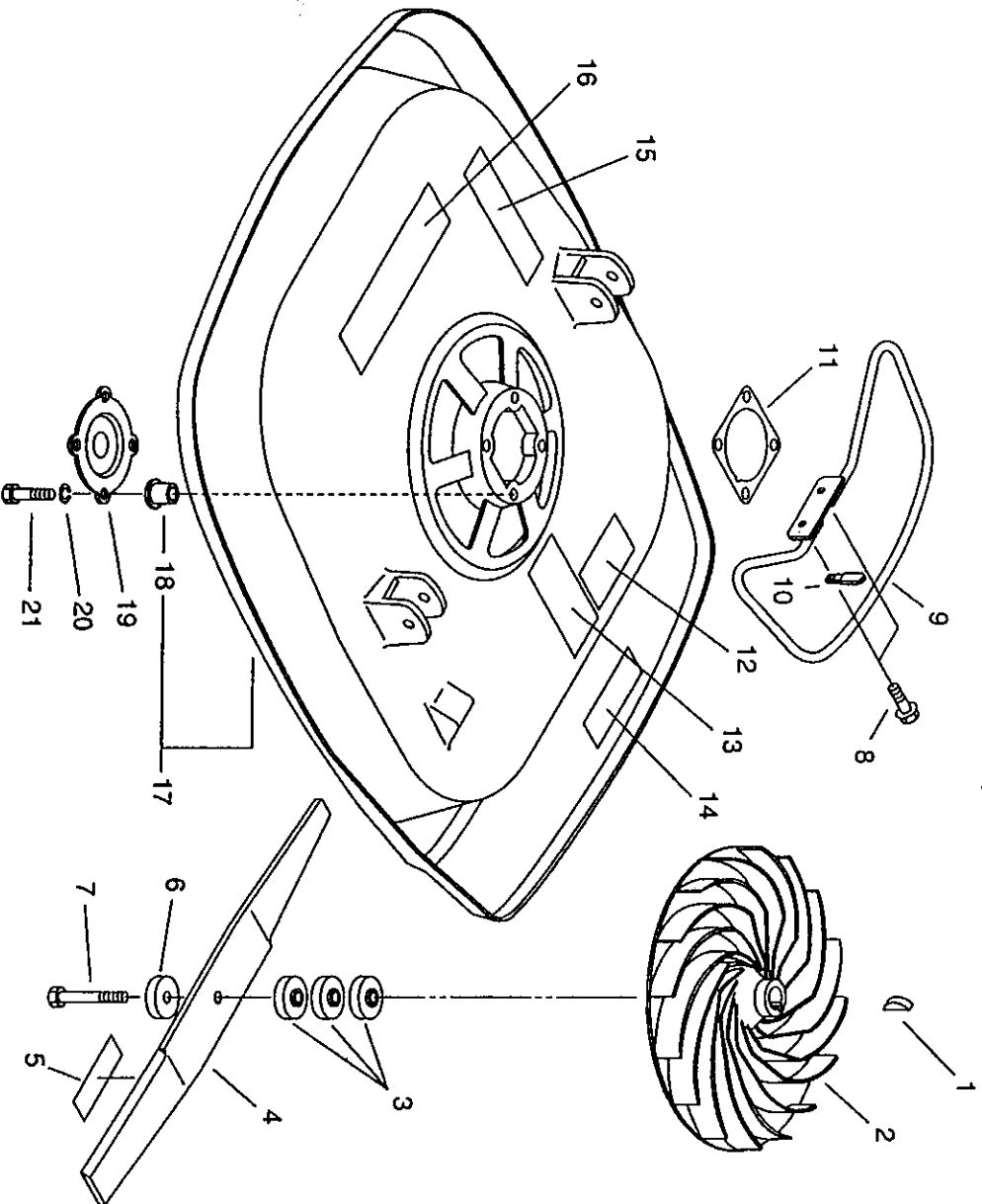
4-27

# R47AF (1) ハンドル



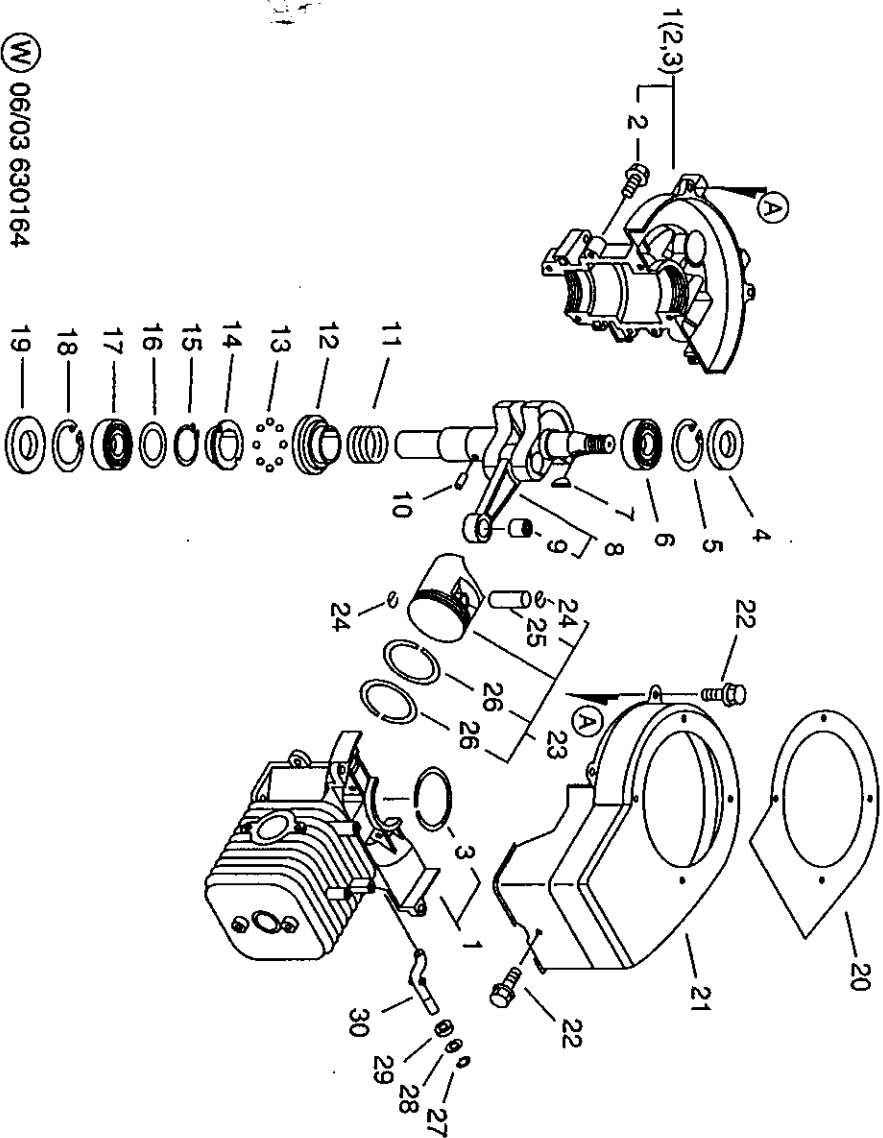
図番	部品番号	個数	部品名	備考	通用号機	代 替
1	A448-000000	1	ハンドル フレーム			
2	V355-000320	2	カプセル			
3	V452-000270	1	トーション スプリング	12*11.6*L34		
4	C701-000230	1	ハンドル			
5	J447-000150	1	カーブ			
6	900515-000052	2	ワッシャー	5		
7	900242-050162	2	ナット	5*16 W, SWナキ		
8	91023-08055	2	ナット	5*16 W, SWナキ		
9	900515-000008	2	ワッシャー	8		
10	900515-000004	2	ワッシャー	4		
11	900600-000004	2	ワッシャー	4		
12	900220-040452	2	ナット	4*4.5		
13	A045-000120	1	オメガ スプリング			
14	900216-060352	2	スプリング	1.5*7.6*3.5		
15	900603-000006	2	ワッシャー	6.5*1.3*1		
16	270207-043102	2	ワッシャー	BS		
17	V495-000620	4	ナット	CV-150A	カ	
18	351326-115601	1	ナット	(カ)		
19	X750-008950	1	ナット			
20	895410-079301	1	17*1.9のオメガスプリング			
21	900100-060503	3	ナット	6*5.0		
22	616125-115601	2	ワッシャー			
23	159906-464302	1	ナット	6.2*1.2*8		
24	900562-500063	3	ワッシャー			
25	610115-115604	4	ナット	6		

# R47AF (2) テツキ・インペラ・ガード



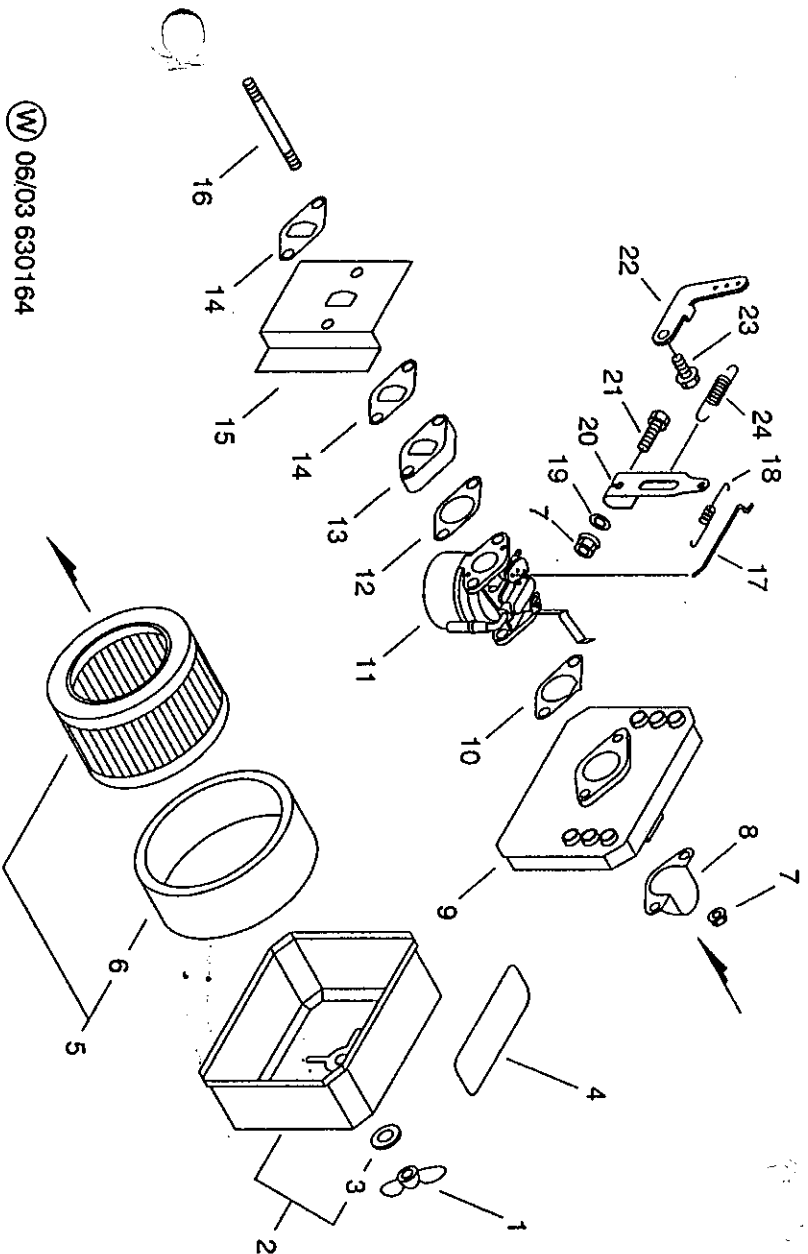
図番	部品番号	個数	部品名	備考	適用機種	代替
1	900323-04016	1	カクド ラッキ-			
2	200006-11560	1	イハ ラッキ	4*16		
3	696042-11560	3	イハ-サ			
4	696030-11561	1	ラハ-ト PLラハナツキ			
5	890060-11560	1	コシヨク ラハ (カハ) PL			
6	433042-11560	1	イハ-サ			
7	696040-11560	1	10 本 Mt			
8	900103-06012	2	ラッキ 本 Mt	6*12		
9	616115-11560	1	イハ ラカ-ト			
10	357013-11560	1	イハ ラカ-ト			
11	100950-11560	1	イハ-サ			
12	X505-002000	1	コシヨク ラハ			
13	890075-11561	1	コシヨク ラハ	(キタ) PL		
14	890098-12460	1	コシヨク ラハ	(キタ) PL		
15	X505-00910	1	コシヨク ラハ			
16	X503-007300	1	イハ ラハ			
17	616110-11560	1	イハ			
18	610117-11560	4	イハ-サ	T0999 0580		
19	100283-11620	1	イハ カハ-			
20	900628-00008	4	カハ カハ-	8		
21	900100-08030	4	カハ カハ-	8*30		

エンジン (M99V-E3X4) (3) クランク軸・クランク室



図番	部品番号	個数	部品名	備考	適用機種	代替
1	100202-12520	1	クランク軸-ス SET			
2	900103-06025	6	ワッシャー ネット	6*25		
3	100229-12520	1	スクリュー リング			
4	100213-12520	1	ネジM3-M	ISCDD20**42*8		
5	900702-00042	1	ワッシャー	CR-42		
6	900800-36004	1	ネ-ムベリリング	6004		
7	900323-03014	1	ワット ラブキ	3*14		
8	100100-11560	1	クランクシャフト ASSY			
9	100012-12520	1	ネット M4 リング			
10	900331-30060	1	ネット M4-ラ-	3*6		
11	180018-12520	1	スクリュー			
12	180010-12520	1	ワッシャー			
13	900731-01004	8	ワッシャー	1/4		
14	180017-12520	1	ネ-ムベリリング			
15	900701-00025	1	ワッシャー	CS-25		
16	180019-12520	1	ワッシャー			
17	900800-36005	1	ネ-ムベリリング	6005		
18	900702-00047	1	ワッシャー	CR-47		
19	100212-12520	1	ネジM3-M	ISCDD25**47*7		
20	131920-12521	1	クランク室			
21	101511-12520	1	ワッシャー			
22	900103-06012	5	ワッシャー KIT	6*12		
23	100000-12520	1	ワッシャー KIT			
24	100015-00230	2	ワッシャー			
25	100013-01510	1	ワッシャー	8*12*34		
26	100011-12520	2	ワッシャー			
27	900700-00004	1	ワッシャー	CE-4		
28	300217-00610	1	ワッシャー			
29	180813-11620	1	ワッシャー	5*11*3		
30	180320-12520	1	ワッシャー			

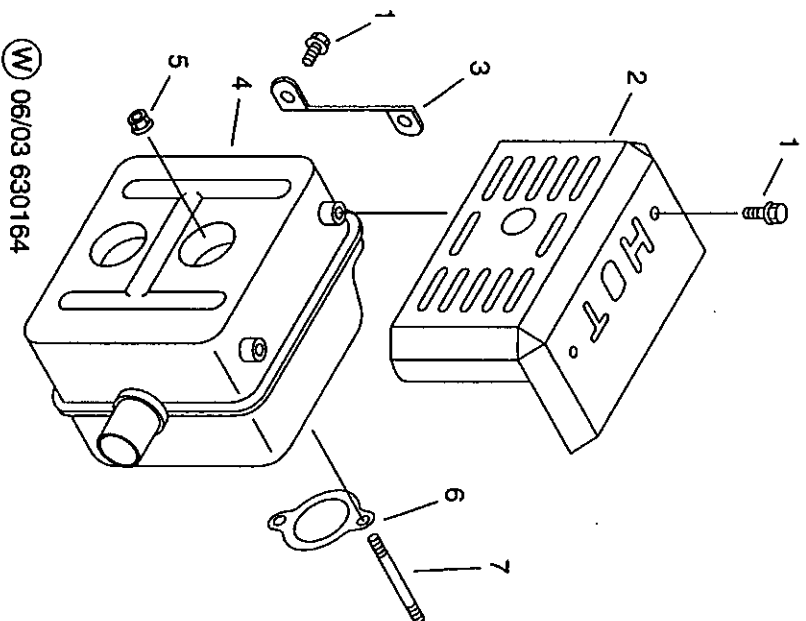
エンジン(M99V-E3X4) (4) エアクリーナ



Ⓜ 06/03 630164

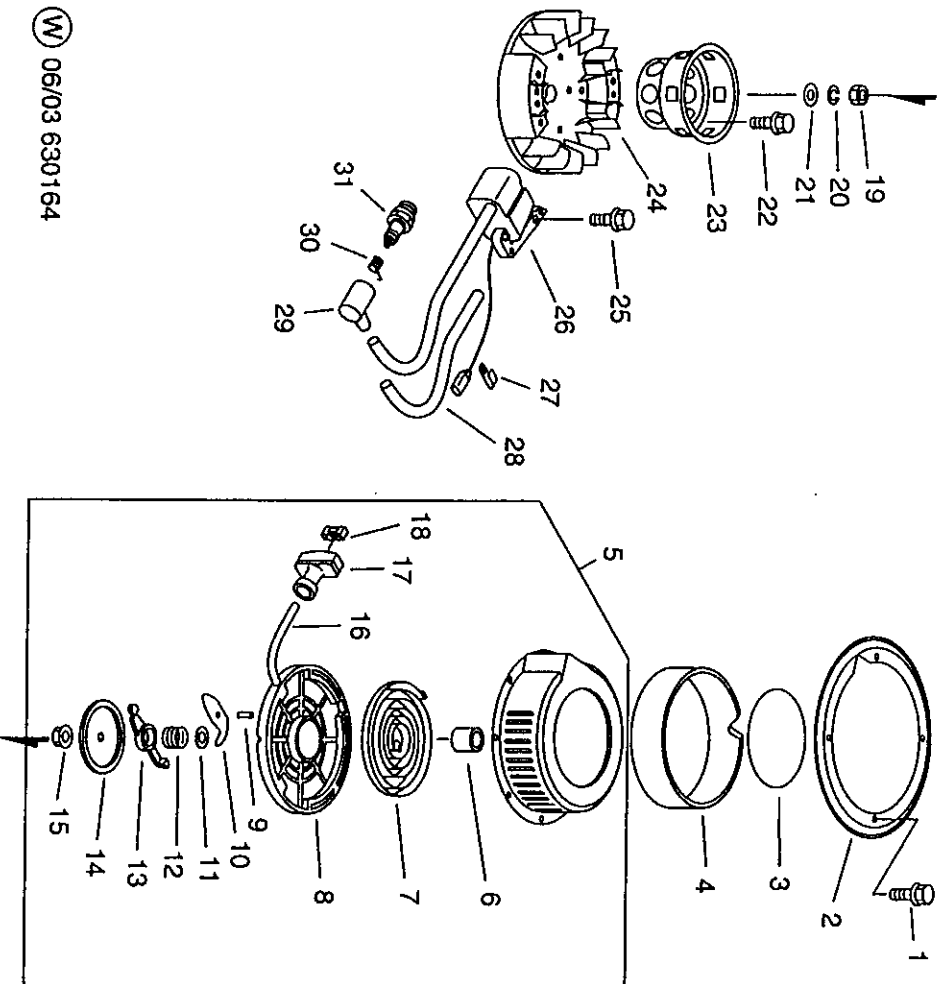
図番	部品番号	個数	部品名	備考	適用機種	代替
1	900528-00006	1	チヨウチヤク I7クウチラク	6		
2	130308-12520	1	クウチラク			
3	130320-11720	1	コウヨクラン			
4	890016-11560	1	I7クウチラク			
5	130305-11620	1	I7クウチラク			
6	130359-11620	1	I7クウチラク			
7	900518-00006	3	ワキカシホ	6		
8	129011-12520	1	クウチラク			
9	130314-12521	1	クウチラク			
10	130320-11621	1	クウチラク			
11	123200-11560	1	キカキ ASSY			
12	130016-11621	1	キカキ	LMJ-8		
13	130017-12520	1	クウチラク			
14	130010-12520	2	クウチラク			
15	130011-12520	1	クウチラク			
16	101014-00761	2	クウチラク	6*88		
17	178032-12520	1	クウチラク			
18	178043-11620	1	クウチラク			
19	900603-00006	1	クウチラク	6.5*13*1		
20	178017-12520	1	クウチラク			
21	900100-06025	1	クウチラク	6*25		
22	180020-11560	1	クウチラク			
23	900103-06012	1	クウチラク	6*12		
24	178043-12520	1	クウチラク			

エンジン (M99V-E3X4) (5) マフラー (消音器)



図番	部品番号	個数	部品名	備考	適用機種	代替
1	900103-05008	3	マフラーボルト			
2	145621-12520	1	マフラーカム	5*8		
3	145711-12520	1	マフラーシール			
4	145610-12520	1	マフラーシール			
5	900518-00006	2	マフラーナット			
6	145510-12520	1	マフラーシール			
7	101014-03031	2	マフラーナット			

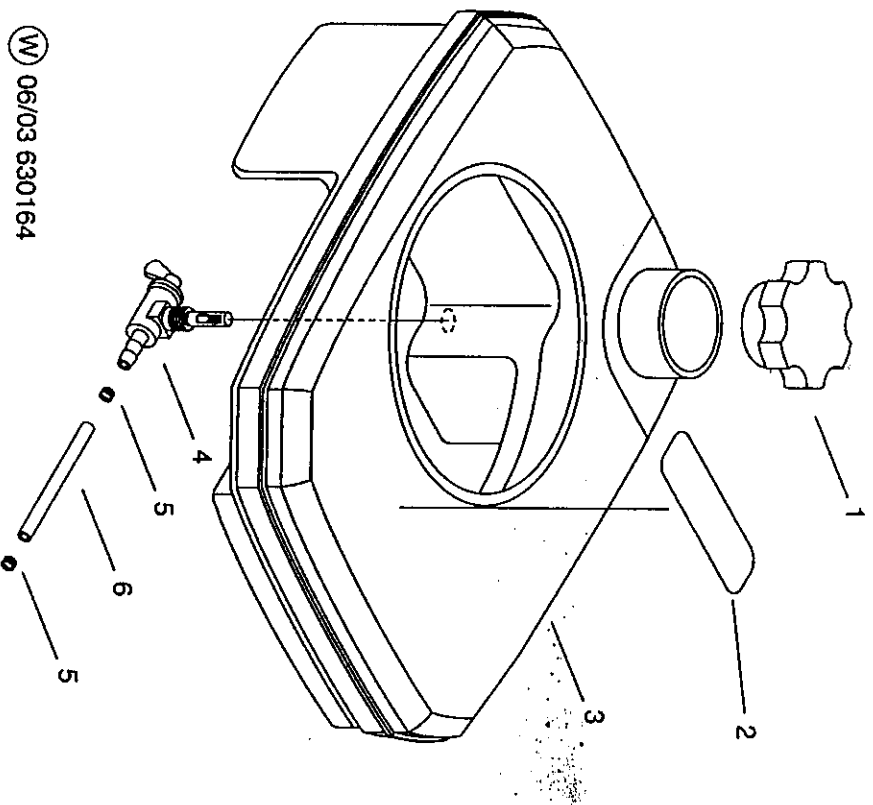
エンジン(M99V-E3X4) (6) マグネト・リコイルスタータ



(W) 06/03 630164

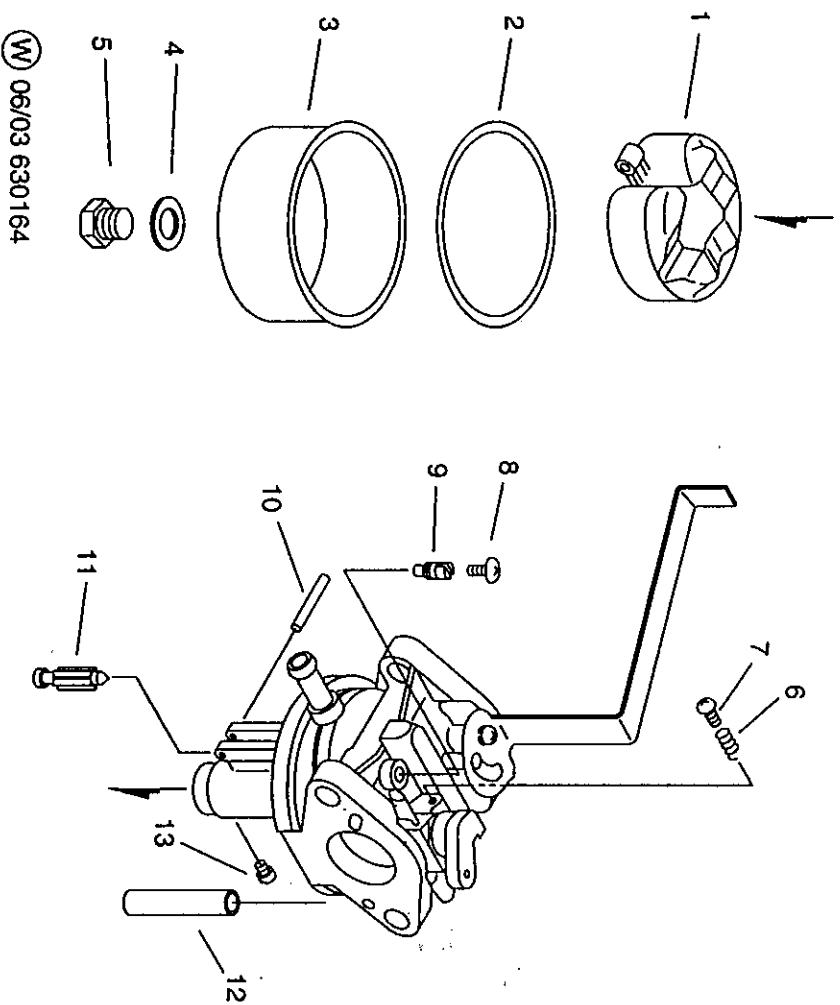
図番	部品番号	個数	部品名	備考	通用号機	代替
1	900107-05008	4	ワラジキ・ムト	5*8		
2	177274-12520	1	スクリュー・ワタ			
3	890012-12520	1	ワーム(キヨリリ)			
4	177241-11562	1	リコイルスタータ・ソ			
5	177200-12520	1	リコイルスタータ ASSY			
6	177216-11620	1	ト・ワラジキ・ワタ			
7	177220-11620	1	ワラジキ			
8	177215-12520	1	リコイル・ラ			
9	177219-11620	1	ワシイット・ソ			
10	177218-11620	1	ワシイット			
11	177214-11620	1	ト・ワラジキ・ワタ			
12	177233-11620	1	スクリュー・ワタ			
13	177277-11620	1	ワシイット・ワタ			
14	177211-11620	1	ワシイット・ワタ			
15	900515-00006	1	ワラジキ・ワタ	6		
16	177226-12520	1	リコイル・ワ	5*1500		
17	177228-11620	1	リコイル・ワ			
18	177244-11620	1	リコイル・ワ			
19	900511-00012	1	ワシイット・ワタ	12*1.25		
20	900606-00012	1	スクリュー・ワタ	12		
21	900617-00012	1	ワシイット	12(1.3*2.1*2.5)		
22	900103-06012	3	ワラジキ	6*12		
23	177210-12120	1	スクリュー・ワタ			
24	156800-12521	1	ワシイット・ワタ			
25	900103-05016	2	ワラジキ・ワタ	5*16		
26	156626-12521	1	ワシイット・ワタ			
27	159116-21231	1	ワシイット・ワタ			
28	156111-12520	1	ワシイット・ワタ	7*8.6*165		
29	159012-03433	1	ワシイット・ワタ			
30	159011-03432	1	ワシイット・ワタ			
31	159010-13930	1	ワシイット・ワタ	CJ-8Y		

# エンジン(M99V-E3X4) (7) 燃料タンク



図番	部品番号	個数	部品名	備考	通用号機	代替
1	131001-11620	1	燃料タンクのキャップ ASSY			
2	890112-12520	1	燃料タンクのガスケット M99V			
3	131002-12520	1	燃料タンクの本体 ASSY			
4	132200-11560	1	燃料タンクの燃料入口 ASSY			
5	132013-11620	2	燃料タンクのピン			
6	132010-12520	1	燃料タンクのスリーブ	5*10*150		

エンジン(M99V-E3X4) (8) キャブレタ (気化器)



図番	部品番号	個数	部品名	備考	通用号機	代替
1	123200-11560	1	キャブ ASSY		LMJ-8	
+	123333-12520	1	ワポート			
2	123323-12520	1	ワポートキャブガスケット			
+	123324-12520	1	ワポートキャブガスケット			
3	123336-12520	1	キャブガスケット			
+	123337-12520	1	キャブガスケット			
4	123119-22130	1	ワポートキャブガスケット			
+	123359-12520	1	スクリュー			
7	123383-12520	1	スクリュー			
+	123376-12521	1	スクリュー			
8	123332-12520	1	ワポート			
+	123320-12520	1	ワポート			
10	123320-12520	1	ワポート			
+	123389-12520	1	ワポート			
12	123389-12520	1	ワポート			
+	123322-12521	1	ワポート			
13	123322-12521	1	ワポート			

## 索引

部品番号	図番	部品番号	図番	部品番号	図番
A045-000120	1-13				
A448-000000	1-1				
C701-000230	1-4				
J447-000150	1-5				
V355-000320	1-2				
V452-000270	1-3				
V495-000620	1-17				
X503-007300	2-16				
X505-000910	2-15				
X505-002000	2-12				
X750-008950	1-19				
100283-11620	2-19				
100950-11560	2-11				
159906-46430	1-23				
200006-11560	2-2				
270207-04310	1-16				
351326-11560	1-18				
357013-11560	2-10				
433042-11560	2-6				
610115-11560	1-25				
610117-11560	2-18				
616110-11560	2-17				
616115-11560	2-9				
616125-11560	1-22				
696030-11561	2-4				
696040-11560	2-7				
696042-11560	2-3				
890060-11560	2-5				
890075-11561	2-13				
890098-12460	2-14				
895410-07930	1-20				
900100-06050	1-21				
900100-08030	2-21				
900103-06012	2-8				
900216-06035	1-14				
900220-04045	1-12				
900242-05016	1-7				
900323-04016	2-1				
900515-00004	1-10				
900515-00005	1-6				
900515-00008	1-9				
900562-50006	1-24				
900600-00004	1-11				
900603-00006	1-15				
900628-00008	2-20				
91023-08055	1-8				

索引 部品番号	図番	部品番号	図番	部品番号	図番
100000-12520	1- 23	156626-12521	4- 26	900518-00006	3- 5
100011-12520	1- 26	156800-12521	4- 24	900528-00006	2- 1
100012-12520	1- 9	159010-13930	4- 31	900603-00006	2- 19
100013-01510	1- 25	159011-03432	4- 30	900606-00012	4- 20
100015-00230	1- 24	159012-03433	4- 29	900617-00012	4- 21
100100-11560	1- 8	159116-21231	4- 27	900700-00004	1- 27
100202-12520	1- 1	177200-12520	4- 5	900701-00025	1- 15
100212-12520	1- 19	177210-12120	4- 23	900702-00042	1- 5
100213-12520	1- 4	177211-11620	4- 14	900702-00047	1- 18
100229-12520	1- 3	177214-11620	4- 11	900731-01004	1- 13
101014-00761	2- 16	177215-12520	4- 8	900800-36004	1- 6
101014-03031	3- 7	177216-11620	4- 4	900800-36005	1- 17
101511-12520	1- 21	177218-11620	4- 10		
123119-22130	6- 6	177219-11620	4- 9		
123200-11560	2- 11	177220-11620	4- 7		
123200-11560	6- 6	177226-12520	4- 16		
123320-12520	6- 11	177228-11620	4- 17		
123322-12521	6- 13	177233-11620	4- 12		
123323-12520	6- 2	177241-11562	4- 4		
123324-12520	6- 3	177244-11620	4- 18		
123332-12520	6- 10	177274-12520	4- 2		
123333-12520	6- 1	177277-11620	4- 13		
123336-12520	6- 4	178017-12520	2- 20		
123337-12520	6- 5	178032-12520	2- 17		
123359-12520	6- 7	178043-11620	2- 18		
123376-12521	6- 9	178043-12520	2- 24		
123383-12520	6- 8	180010-12520	1- 12		
123389-12520	6- 12	180017-12520	1- 14		
129011-12520	2- 8	180018-12520	1- 11		
130010-12520	2- 14	180019-12520	1- 16		
130011-12520	2- 15	180020-11560	2- 22		
130016-11621	2- 12	180320-12520	1- 30		
130017-12520	2- 13	180813-11620	1- 29		
130305-11620	2- 5	300217-00610	1- 28		
130308-12520	2- 2	890012-12520	4- 3		
130314-12521	2- 9	890016-11560	2- 4		
130320-11621	2- 10	890112-12520	5- 2		
130320-11720	2- 3	900100-06025	2- 21		
130359-11620	2- 6	900103-05008	3- 1		
131001-11620	5- 1	900103-05016	4- 25		
131002-12520	5- 3	900103-06012	1- 22		
131920-12521	1- 20	900103-06012	2- 23		
132010-12520	5- 6	900103-06012	4- 22		
132013-11620	5- 5	900103-06025	1- 2		
132200-11560	5- 4	900107-05008	4- 1		
145510-12520	3- 6	900323-03014	1- 7		
145610-12520	3- 4	900331-30060	1- 10		
145621-12520	3- 2	900511-00012	4- 19		
145711-12520	3- 3	900515-00006	4- 15		
156111-12520	4- 28	900518-00006	2- 7		



## 石川島芝浦機械株式会社

### ゼリーン事業部

本部

〒326-0842 栃木県足利市今福町907-2 TEL 0284-21-9130 FAX 0284-21-5227

業務

〒390-8714 長野県松本市石芝1-1-1 TEL 0263-25-4502 FAX 0263-26-7517

- |                                  |                                 |                                |
|----------------------------------|---------------------------------|--------------------------------|
| <input type="checkbox"/> 北海道事務所  | <input type="checkbox"/> 北関東事務所 | <input type="checkbox"/> 東海事務所 |
| <input type="checkbox"/> 東北事務所   | <input type="checkbox"/> 西関東事務所 | <input type="checkbox"/> 岡山事務所 |
| <input type="checkbox"/> 関東統括事務所 | <input type="checkbox"/> 松本事務所  | <input type="checkbox"/> 九州事務所 |

(No.) 630373

◎著作権法により無断での複製、転載などは禁止されております。