

STAR

施肥机

操作说明书

产品编号 型号	K32102	·K32183	·K32184	·K32189
	MBC2060	·MBC2060-0S	·MBC2060-3S	·MBC2060-4S
产品编号 型号	K32105	·K32192	·K32193	·K32194
	MBC2061	·MBC2061-0S	·MBC2061-3S	·MBC2061-4S
产品编号 型号	K32103	·K32186	·K32187	·K32188
	MBC3060	·MBC3060-0S	·MBC3060-3S	·MBC3060-4S
产品编号 型号	K32106	·K32195	·K32196	·K32197
	MBC3061	·MBC3061-0S	·MBC3061-3S	·MBC3061-4S
产品编号 型号	K32104	·K32189	·K32190	·K32191
	MBC4060	·MBC4060-0S	·MBC4060-3S	·MBC4060-4S
产品编号 型号	K32107	·K32198	·K32199	·K32200
	MBC4061	·MBC4061-0S	·MBC4061-3S	·MBC4061-4S

订购配件时，请您确认产品铭牌上的编码，将配件所在的产品
的型号告知我们。


使用本产品前，请认真阅读本操作说明书。

スター農機株式会社



安全作业须知

关于安全警告

本机贴有  标示的安全警告标签。
请遵守警告标签的提示，安全作业。

关于安全警告标签



危険

不遵守该标签的警告提示，发生死亡、重大伤害事故危险性很高。





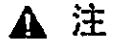

警告

不遵守该标签的警告提示，有发生死亡、重大伤害的危险。



注意

不遵守该标签的警告提示，有负伤的危险。

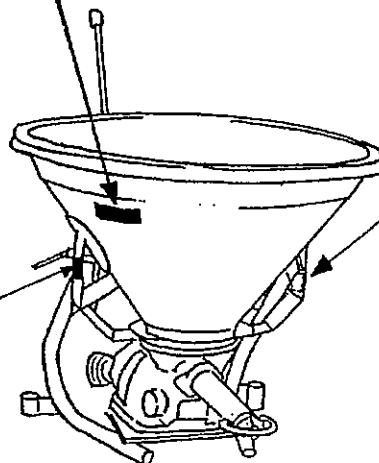
 注意 	<p>使用本机时请认真阅读操作说明书。</p> <ol style="list-style-type: none"> 1. 作业时请不要穿宽松、阔大的衣服。 2. 酒后、过度疲劳、生病、妊娠时请不要操作本机，不要让小孩操作本机。 3. 操作本机时，请确认周围环境是否安全。 4. 操作前，请先检查本机。 5. 检查和调节本机前，请务必先切断PTO等的动力输出（关闭发动机、电源）。 6. 检查、调节时拆下的护罩类不件，要重新组装上。 7. 将本机借给他人时，要嘱咐其先认真阅读操作说明书。 	 注意  作业时，不要让周围的人靠近，以防被飞溅物砸伤。
--	---	---

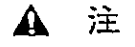

部品番号 1065360000

产品铭牌

スター農機株式会社 STAR FARM MACHINERY MFG. CO., LTD.	
製 型式 MODEL	
品 型式 MODEL	
部品供給型式	
製造番号	

販売店に連絡、取扱説明書をお借りください。



 注意  作业时，把手伸入旋转的摆动范围内时，手会被砸伤。 因此在作业时，请不要让周围的人靠近。

部品番号 1064200000

— 标签损坏时 —

警告标签时告知使用者以及周围的作业人员具有危险性的重要信号。
标签损坏时，请立即更换新的。
订购配件时，请参考上图所示位置，把部品番号告知我们。

安全操作上的注意事项

请遵守在此刊载的安全作业事项，否则有发生包括死亡在内的伤害事故。
在作业前请认真阅读操作说明书，在充分理解后再操作。

作业前

将操作说明书和本机靠近保管

▲注意

- 请把本说明书和机械放在一起保管，以便在碰到不明白的地方时可以随时拿起说明书来参考。如果不放在一起，碰到问题时人们往往容易先根据自己的主观判断进行操作、处理，这样有可能发生意外事故。

认真阅读操作说明书后操作

▲注意

- 如果不充分理解操作说明书上刊载的安全注意事项就进行机械操作，有可能发生意外事故。作业前请先理解警告标签和说明书中记载的安全作业事项，再进行机械操作。

下列情况请不要操纵本机

▲警告

- 身体不适，机械操作不熟练时勉强进行操作有发生意外事故的危险。

在以下场合请不要操作本机

- 过度疲劳、生病、药物影响以及替他原因导致无法集中精力作业时。
- 饮酒后。
- 对机械操作尚不熟练的人。
- 孕妇。

请注意着装是否合适作业

▲警告

- 如果着装不当进行操作作业，衣服有可能被机械卷入发生受伤、甚至死亡的危险事故。

作业时的着装要求：

- 袖口简洁，不过于宽松。
- 裤子、上衣合身，不能过于宽松。

- 佩戴安全帽。
- 不要佩戴缠头巾、围巾、腰带等。

机械借与他人时

▲警告

- 机械借与他人时，如果该使用者不充分理解操作说明书上的安全注意事项有可能发生意外事故。

请向使用者说明机械的使用方法，并将操作说明书一并借与，并敦促其在认真阅读并充分理解后再使用本机。

严禁改造机械

▲注意

- 对机械进行改造或者添加本公司指定以外的附属配件进行作业可能造成机械的损坏、甚至发生意外事故。

严禁改造机械

请使用本公司指定的附属配件
更换配件时请使用本公司指定的配件

例行作业前检查

▲注意

- 作业前如果怠于对机械进行检查，有可能导致机械损坏或者伤害事故的发生。在作业前请依照操作说明书进行作业前的检查。

发动机启动、发进时

▲警告

- 启动发动机时，如果站在拖拉机的旁边或者踏板上，一旦发生紧急事态操作人员无法立即应对；操作人员自不必说，周围的其他人员也有可能遭到波及。因此启动发动机时请坐在驾驶席上，确认周围环境后再启动。
- 启动发动机时，如果主变速拉杆不处在空档N的位置，则变速机处于连接的状态一旦发动机启动，拖拉机就会突然猛冲前进，从而可能引发事故。因此请把主变速拉杆至于空档的位置N后再启动发动机。
- 如果不断开PTO就启动发动机，发动机一旦启动，作业机就会立即开始驱动，可能给周围的人造成伤害。请断开PTO再启动发动机。
- 拖拉机突然发进时，前轮可能会上翘

这样操作人员可能被震落，周围的人也有可能被卷入到事故中。因此发进的时候请慢慢发进。

- 在室内启动发动机时，拖拉机的尾气可能引起中毒事故。因此在室内启动拖拉机时请打开窗户保持通风。

装卸作业机时

▲警告

- 在安装、拆卸作业机时需要调节拖拉机位置，如果有人站在拖拉机和作业机中间，可能被夹伤，因此装卸时不要靠近作业机周围。

▲注意

- 安装、拆卸作业机时请在平坦的场所进行。不要在坡地或者坑洼地进行，以免因为地势不平拖拉机突然前进或者后退从而发生意外。

- 拖拉机安装上作业机后，前轮的负荷压力变低，操作的不安定因素变大。因此请在拖拉机前方加挂加重码（平衡码）以保持拖拉机的前后平衡。

使用动力连接轴时

▲危险

- 使用没有护盖的动力连接轴时，周围的物体有被卷入的危险。因此请不要使用没有护盖的动力连接轴。

- 动力连接轴的护盖如果损坏请立即更换，在使用前请检查护盖是否有破损。

- 在安装、拆卸作业机时，由于他人的不小心可能使动力连接轴运转造成作业人员的受伤。因此安装、拆卸时请切开PTO并关闭发动机。

- 如果不连接上动力连接轴护盖的链条，护盖会发生运转把周围的物体卷入，从而发生事故。请把拖拉机侧和作业机侧的链条连接在不发生运转的部位上。

▲注意

- 最大拉长时，如果动力连接轴的重合部分小于100mm，则连接轴可能被损坏，进而发生受伤事故。

被压缩时，如果重合部分的间隔小于25mm那么连接轴可能被挤坏。

因而可能导致受伤事故。因此请适当调节重合的程度。

- 装上动力连接轴后，如果紧固销没有收纳在轴沟里面，作业时可能脱落发生事故。安装完毕后请推压几下接头部位，确认紧固销是否收纳在轴沟里面。

严禁拖挂作业机在公路上行驶

▲注意

- 拖挂作业机在公路上行驶属于违反交通法规的行为。请不要在公路上以拖拉机拖挂作业机的方式行驶。

移动行驶时

▲危险

- 在移动行驶时，如果拖拉机的左右制动踏板没有连接起来，刹车时会造成单边制动拖挂机会左右摆动、甚至发生翻车事故。除了在农田等特殊场所作业以外，请把制动踏板连接起来。

▲警告

- 拖拉机只能乘坐驾驶员，禁止搭载其他任何人员。

- 急刹车、急转弯时驾驶员可能被震落，甚至波及到周围的人。因此不要急刹车、急转弯。

- 在坡道、坑洼地、急弯道高速行驶时可能发生翻车事故。因此在以上场所请低速驾驶。

- 拖拉机加挂作业机转弯时，需要的旋回空间比较大。请特别注意与周围的物体、对面的物体保持足够的空间距离，以免发生碰撞事故。

- 在侧边倾斜、且有侧沟的道路上行驶时，请不要靠近路边行驶，以免发生侧翻事故。

- 在跨越高低差较大的台阶时，请使用过渡板。以免拖拉机倒翻或者侧翻，发生事故

- 严禁在作业机上搭载人员或者其他物体

▲注意

- 行驶移动时，请切断拖拉机对作业机的动力输出，以免移动时作业机运转把周围的人或者物体卷入。

作业时

作业时

▲警告

- 作业时如果PTO的运转速度操作规定的速度，机械会发生破损，进而可能引起人员受伤事故。
请严格遵守规定的PTO运转速度。

- 严禁在作业机上搭载人或物。

- 在坡道行驶如果速度过快可能发生拖拉机失控的事故。
请低速驾驶。
下坡时，如果在途中变速有可能导致拖拉机失控，因此在下坡之前请变到低速档，低速下坡。

- 驾驶、作业时请集中精力，不要分心，以免发生意外事故。

- 驾驶时如果手离开方向盘，可能发生发向失控，引发事故。
因此，驾驶时请握紧方向盘。

- 在室内作业，尾气会引发中毒事故。
因此不得已需要在室内作业时，要打开窗户保持室内通风。

▲注意

- 在施肥作业时，可能会有飞溅物产生。
因此作业时不要让周围的人靠近。

- 在驾驶或者作业中，把手伸入摇臂的摆动范围里面可能被叩伤。
因此不要让周围的人靠近。

- 在进行机械调节、出去附着的杂物时，如果不关闭发动机、切断PTO，可能由于他们的不小心操作，驱动作业机导致意外。
因此在进行上述作业时请先断开PTO、关闭发动机，并确认回转部部位是否确实已经停止。

离开拖拉机时

▲警告

- 离开拖拉机时，如果停在坡地或者坑洼地，拖拉机可能会发生意外的移动甚至失控。
离开拖拉机时，请停在平坦的场所，并拉起停车制动杆。

- 离开拖拉机时，不把作业降下，如果他人进行不当操作时可能发生意外。
因此，请把作业机的降到最低位置时再离开。

作业结束后

请扫机体时

▲注意

- 清扫时请断开PTO、关闭发动机，以免发生意外。

厉行作业结束后的检查

▲注意

- 作业结束后，如果不进行检查。那么机械的破损或者故障就不能被发现。下次作业时可能因为这些问题发生事故。因此结束作业后请厉行检查。
- 把3点提升干抬高检查作业机时，可能由于他人的不小心操作导致作业机下降发生受伤事故。因此抬升作业机检查时请把液压的回路锁住。

处理机械不适、检查、保养时

▲注意

- 机械出现异常时，如果放置不管可能引发受伤事故。出现异常请根据操作手说明书进行处理。
- 检查、保养时请把拖拉机停在平坦、安全的地方。以免发生意外。
- 检查时请断开PTO、关闭发动机。以免由于他人的不小心操作导致意外发生。
- 严禁从作业机下方穿过或者把脚放在作业机的下方。以免作业机下降时发生意外。降下作业机是请注意不要碰到台阶等周围的物体。
- 进行检查、保养作业时拆卸下来的护罩类配件，在检查、保养结束后请重新安装上去。

目 录



安全作业须知

关于安全警告	1	作业后	5
作业前	2	处理不适、检查、保养	5
作业中	4		

1

安装到拖拉机上

1 各部件的名称和功能	8	5 安装动力连接轴	14
2 匹配的拖拉机的范围	10	1. 确认长度的方法	14
3 组装配件	10	2. 切断方法	15
4 安装到拖拉机上	12	3. 护盖的拆、装方法	15
		4. 动力连接轴的安装	15

2

开始驾驶前的检查

1 驾驶前的检查	16	2 启动发动机后的检查	16
1. 拖拉机各部的检查	16	3 注油场所一览表	17
2. 连接部的检查	16		
3. 作业机本机的检查	16		

3 作业方法

1 本作业机的使用目的	18	3 作业要领	19
2 作业调节	18		

4 作业结束后

1 作业后的检修	20	3 长期存放时	21
2 拆离拖拉机	20		

5 关于检查和保养

1 检查、保养一览表	22
------------	----

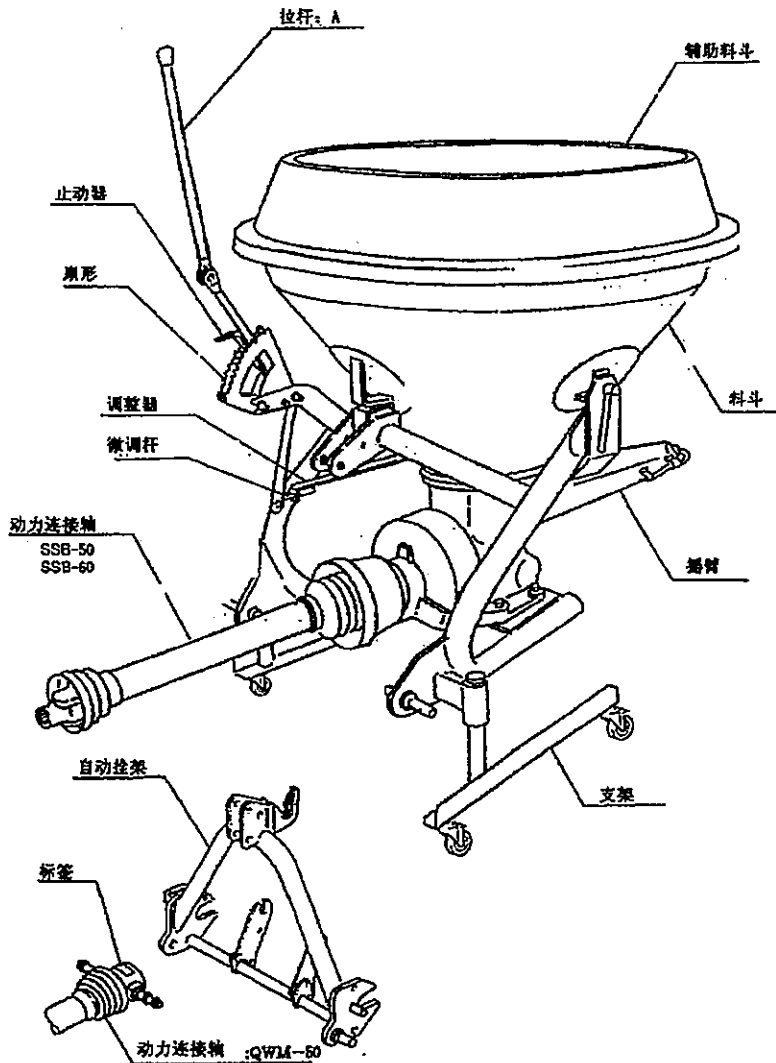
6 机械异常时的处理

1 异常处理一览表	23
-----------	----

1 安装到拖拉机上

请适当安装

1 各部的名称和功能



1. 拉杆: A

控制施肥作业的开始和停止。
拉杆向前拉施肥口打开；拉杆向后推施肥口关闭。

3. 微调杆

拉杆A全部拉下时，为使施肥口全部打开，使用固定住调整器的螺母M10微调。

2. 止动器

调节施肥量大小的装备。一共可以调节出10档。要完全关闭施肥口时，把拉杆推回到最后面，然后把止动器设置在扇形的最后方。

4. 动力连接轴

SSB-50 (标准型号)

SSB-60 (3S 型号)

把拖拉机的动力传递给施肥机的摇臂和料斗中的刮板。

(2)在自动拴架上设置有使作业机的PIC轴和拖拉机的驱动传达自动连接的驱动承受部，3P安装完毕后这个1P也自动连接上。这种安装状态即为4P自动拴架方法。(简称4P)

5. 动力连接轴 ; QWM-50

使用在4S型号上，当施肥机通过自动拴架安装完毕后，自动把拖拉机的动力传递给施肥机。

(自动拴架的驱动承受部和拖拉机的PTO轴的链接通过动力连接轴连接起来。)

(3)根据日本JIS的规定，拖拉机的3P尺寸有固定的规格。即[0·I兼用]和[I·II兼用型]两种规格。与此相对应的分别是[S]和[L]。

6. 自动拴架

注：在以下说明中的3P、4P等中的[P]是指[Point]的略称。3P、4P是指3点(3个地方)4点(4个地方)

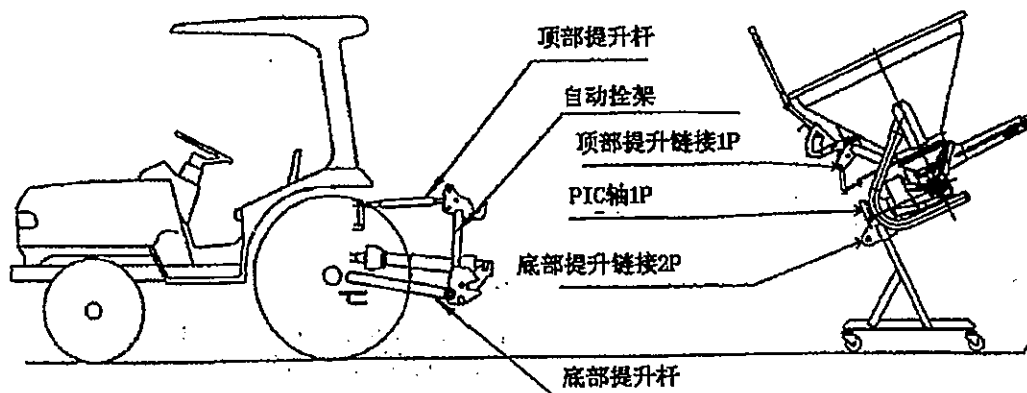
[0·I兼用]的3P、4P以3S、4S表示。

(1)对以使用拖拉机的3点装置(3P=底部链接2P+顶部链接1P)(直装)的作业机，在安装前先使用自动拴架把拖拉机的3点提升杆搭架起来，然后把作业机对应的3P也搭架在自动拴架上，抬升拖拉机的3点提升杆，则作业机的3P和拖拉机的3P就自动安装起来(拆卸下来)，而这个事先搭架起来的拴架就被称为自动拴架。

S的设置区分有以下类别：

这种安装的状态称为3P自动拴。(简称3P)

称呼	伴随产品成套构成的装载内容
标准	不使用自动拴，拖拉机的3P和作业机的3P直接连接。
-0S	使用其它作业机的3P、4P自动拴。
-3S	使用自动拴架，连接3P之后，连接动力连接轴。
-4S	使用自动拴架和快速动力连接轴，进行标准4P安装。



2 适用拖拉机的范围

▲ 注意

- 装载作业机后，拖拉机的前轮负荷变轻，操作稳定性变差，为防止意外发生。请在前轮加挂加重码（平衡码）。

本作业机须装载在合适的拖拉机的上才能发挥其最大的功效。

如果装载在不合适的拖拉机上，则会严重影响本作业机的使用寿命，以及拖拉机的操作性。

适合与本作业机搭配使用的拖拉机规格如下：

型号	适用的拖拉机
MB C2060 MB C2060-0S, 3S, 4S MB C2061 MB C2061-0S, 3S, 4S	9.5~22kW (13~30PS)
MB C3060 MB C3060-0S, 3S, 4S MB C3061 MB C3061-0S, 3S, 4S	15~37kW (20~50PS)
MB C4060 MB C4060-0S, 3S, 4S MB C4061 MB C4061-0S, 3S, 4S	22~44kW (30~60PS)

如果搭配使用的拖拉机马力过小，则无法给作业机提供必需的动力。反之，则可能由于马力过大造成作业机负荷过大而造成机械损坏。

3 组装部件

1. 打开包装

解开用木框或者金属架捆包的部件。

2. 组装部件的明细

请根据一同包装的部件明细单确认捆包的部件是否齐全。

3. 组装

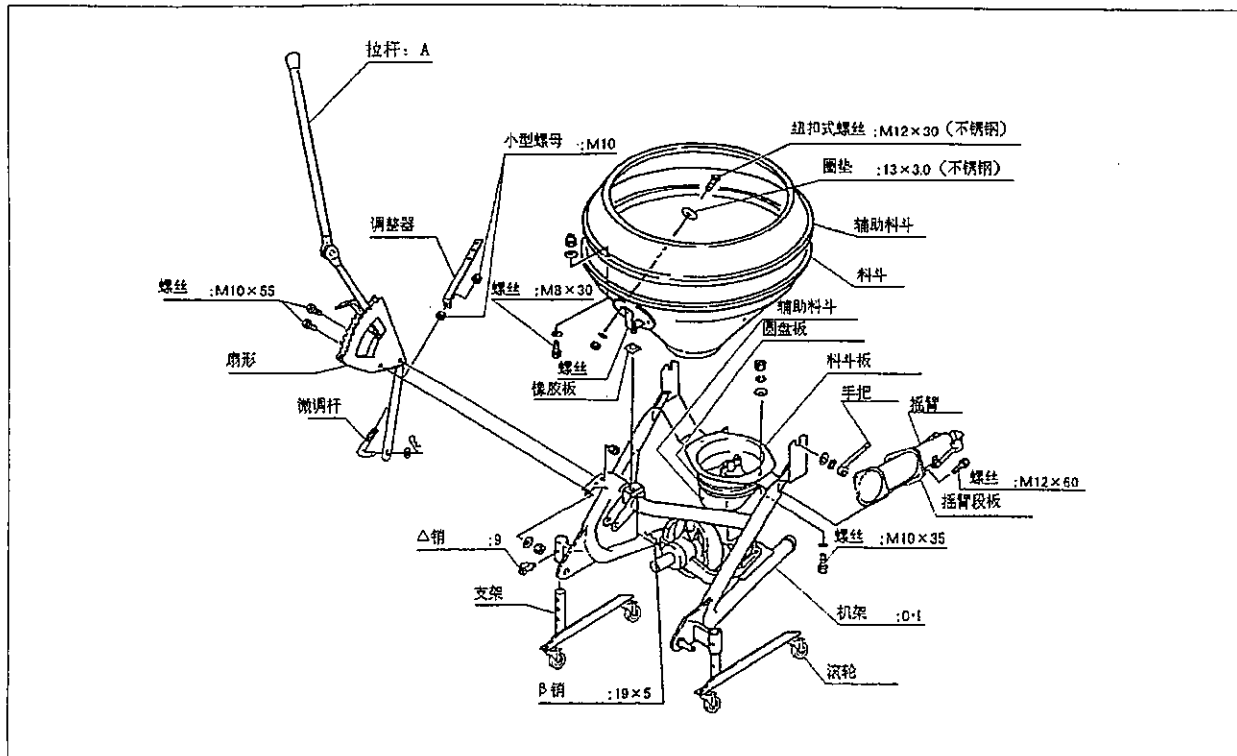
各部件组装时所需要的螺丝、螺母类请参考捆包部件明细单

(1) 把支架安装到机架上。（适用最上端的孔洞）

(2) 先使用管座、圈垫，螺丝螺母组装料斗，在把它安装到机架上，用手柄和β销固定住，然后再安装橡胶板。

(3) MBC3060、3061的辅助料斗请使用螺丝和尼龙螺母固定。

(4) 安装摇臂，把螺丝螺母类拧紧。



4. 手动拉杆的组装 <MBC2060 (-0 S、-3 S、-4 S)、MBC3060 (-0 S、-3 S、-4 S)、MBC4060 (-0 S、-3 S、-4 S)>

- (1)使用螺丝螺母把扇形固定在机架上
- (2)把调节器正中间的孔安装到圆盘板,并安装到扇形上.
- (3)通过M10调节固定调节器的小型锁片,使落下口处于全开的状态.

5. 安装挡板拉杆 <MBC2061 (-0 S、-3 S、-4 S)、MBC3061 (-0 S、-3 S、-4 S)、MBC4061 (-0 S、-3 S、-4 S)>

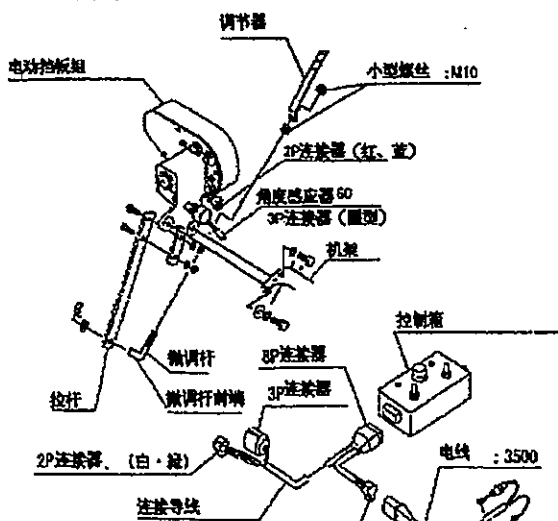
注意

电源开关转到[入]时,请确认周围没有其他人员.

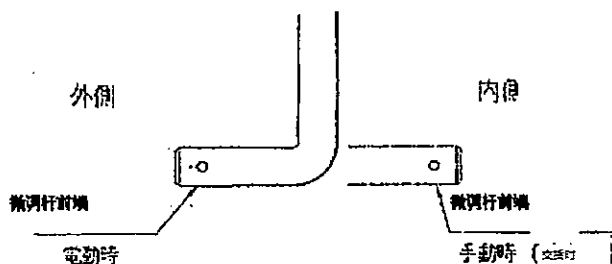
否则可能因为马达意外起动的,发生事故.

安全注意事项

- 从蓄电池上拆卸电池导线和把电池导线安装到蓄电池上时,如果步骤不正确可能发生短路.
拆卸时,请先拆负极;安装时请先装正极.
- 把导线3500(电源导线)安装到蓄电池上时,请和控制箱分开单体进行.
如果把3500连接在控制箱上连接出料口组件可能导致误操作而发生意外.



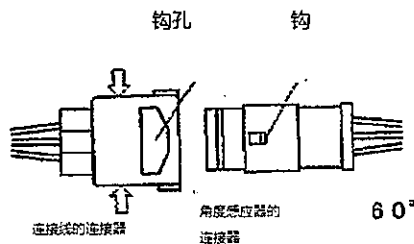
- (1)使用螺栓弹簧金属垫固定电动出料口组件.
- (2)调节器正中的孔安装到圆盘板上,把拉杆前端转向外侧.(手动时拉杆方向相反,要朝内侧)



- (3)请确认控制箱开关处于[切]位置.
- (4)请把导线3500(电源导线)的终端接通蓄电池.(拖拉机的驾驶座有电源时可以不使用导线)

- (5)请把控制箱安装在拖拉机座椅周围方便操作的位置.
- (6)请把接触导线的2P连接器(T字型 导线颜色 白绿)和3P连接器(圆形)分别安装到电动出料口的连接器上.

连接 角度感应器60度 的3P连接器(圆形)时,要使钩和钩孔确实挂接.



- (7)把连接导线的2P连接器(T字型 导线颜色 白黑)安装到导线3500或者拖拉机的内置电源.

- (8)把连接导线的8P连接器安装到控制箱上.
- (9)控制箱的电源开关调节到[入]位置.
- (10)把控制箱的开度设定调节在[全开]位置,闭合开关处于[开]位置.
- (11)通过M10调节固定调节器的小型螺母,使落下口全开.
- (12)调节器的调节完毕后,把控制箱的闭合开关调到[闭]位置.

2. 安装标准型号

把施肥机连接到拖拉机的3点挂接上

- (1) 0范畴的拖拉机在连接时,下方挂接的销朝内,1范畴的拖拉机在连接时下方挂接的销朝外.
- (2) 起动拖拉机的发动机并倒退,直到下方挂接的前端和施肥机左右挂接的位置吻合.
关闭发动机,拉起停车制动.

4 安装到拖拉机

▲ 警告

- 为装机而移动拖拉机时,请确认作业机和拖拉机之间没有其他人员,以免被夹伤.

▲ 注意

- 装机时请选择平坦安全的场所进行.
不要再凹凸不平的地方安装,以免发生意外.

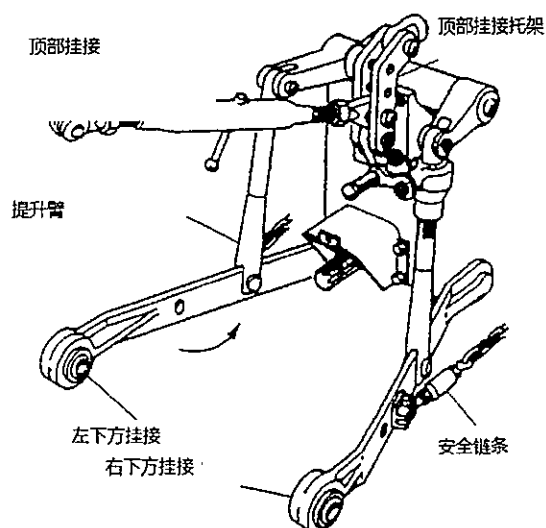
安全操作须知

- 确认支架的止动器处于解除状态.
- 下方挂接须凭借上升的惯性抬升到最高位.
因此在提升过程中请不要手动干涉.

1. 安装前的准备

本作业机的安装方法为标准3点挂接方式.当作业机的下降量不足时请把提升臂的安装孔转移到前方的孔眼.

使用特殊3点挂接式的旋刀时,请拆下顶部挂接的连接部,置换为标准3点挂接型的长型顶部挂接.



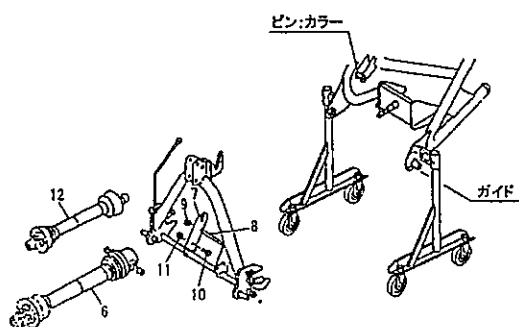
- (3) 先连接左下方挂接再连接右下方挂接.
- (4) 连接顶部挂接,并插入防脱落插销.
- (5) 调节拖拉机右侧的调节器,使下方左右挂接高度保持一致.
- (6) PIC的轴芯和拖拉机中心基本保持一致,以防施肥斗发生振动.
- (7) 拆下支架.
- (8) 请提升作业机,使出料口离地在60-70cm.
确认施肥斗是否和地面垂直.
(通过顶部挂接来调节)
- (9) 出料口开闭用拉杆A可在底部进行调节.确认其在合适位置后,请使用附属的螺栓拧紧.

3. 安装OS\3S\4S型号

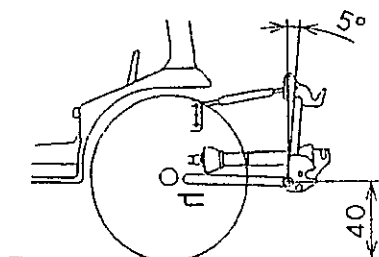
▲ 注意

- 安装时请停止拖拉机的发动机, 拉起停车制动, 以免在安装过程中, 由于机械以外发生移动而发生危险。

- (1) 本作業機のオートヒッチは日農工標準オートヒッチ0・I兼用区分Bを採用しています。
- (2) ブロードカスタ本体に、スタンドをセットしてください。
- (3) 図を参考にして、ピン、カラー、ガイドをブロードカスタ本体に組み付けしてください。
- (4) 0 Sの場合は、お手持ちのオートヒッチフレームをトラクタに装着し、トップリンクピン及びロワーリンクピンに抜け止めのリンチピンを差してください。
 - 3 Sの場合は購入されたオートヒッチをトラクタに装着します。
 - 4 Sの場合はオートヒッチフレームに図の符号7～11を組み付けてからトラクタに装着します。
 - カテゴリー0のトラクタは、オートヒッチフレームのロワーリンクピンを内向きに、カテゴリーIのトラクタは外向きに取り付けてください。
- (5) ブロードカスタのトラクタへの装着をスムーズに行うため、チェックチェーンは若干ゆるめに張ってください。

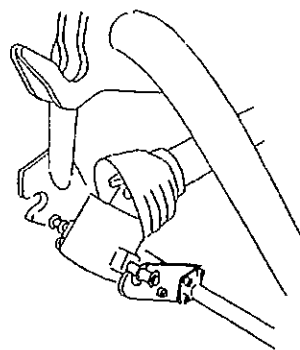


- (6) ロワーリンクの地上高が40cm位で、オートヒッチフレームの姿勢が後傾5°位になるようにトップリンクの長さを調整してください。



(7) パワージョイントの組み付け

- 3 Sタイプの場合、または0 Sタイプでお手持ちのオートヒッチフレームが3 Sタイプの場合、オートヒッチフレームにブロードカスタを装着した後、符号12のパワージョイントを組み付けます。組み付けは「1-5 パワージョイントの装着」を参照してください。
- 4 Sタイプの場合、オートヒッチを下限まで下げ、トラクタPTO軸に符号6のパワージョイントのピン付ヨークを、もう一方はステッカーを上にして、ユニバーサル部よりジョイントを折り曲げ、軸の細い部分からサポートの長穴にセットします。
- ジョイントカバーが回転しないよう、カバーのチェーンを回転しない所に連結してください。

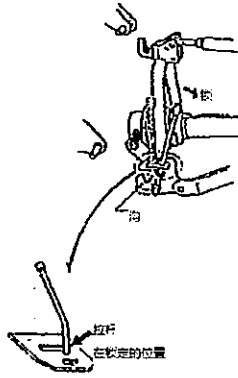


安全作業须知

- 请确认料斗车架的滑轮止动器解锁。
- 下方挂接须借助上升惯性达到最高位置, 因此在升降过程中请不要手动干涉。

- (8) オートヒッチフレーム上部ガイド(フック部)がトップリンク部をすくい上げることができる位置までトラクタをブロードカスタ中心に向けて、ゆっくりバックさせます。次に油圧を上げて、オートヒッチにブロードカスタを装着させます。

(9) 安装了施肥斗后,请确认拉杆在锁定的位置,挂钩确实钩住。



(10) PIC轴和拖拉机中心基本保持一致后,锁定固定链条,以确保施肥斗不发生震动。

(11) 拆卸车架

5 安装传动轴

▲ 危险

- 请不要使用没有安全护盖的传动轴,以免人员物品被卷入。
- 请检查护盖是否有破损,并及时更换。
- 装、卸作业时,请关闭PTO,以免由于误操作,使传动轴意外运转,发生危险。
- 请确实固定安全链条,以免发生意外。

▲ 注意

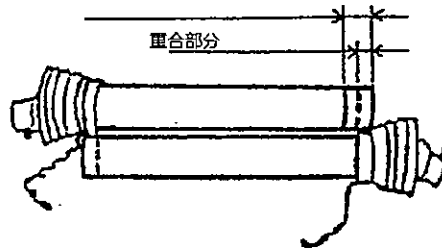
传动轴伸长到最大值,如果重合部分少于100mm,转动时可能发生破损。
压缩时,最小间隙小于25mm可能导致传动轴凸起破损。
请确认重合部分在合适的范围。

1. 确认长度的方法

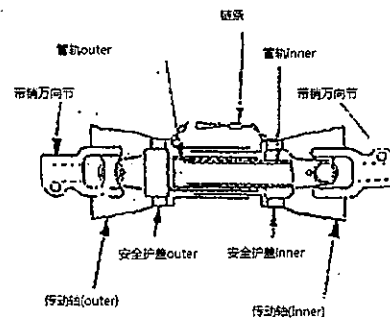
(1) 标准型号\3S型号

- ① 从传动轴的OUTER(输出侧)拉出INNER(输入侧)
- ② 升降调节3点挂接,直到PTO和PIC轴在最接近的位置。
- ③ 压下带销万向节的卡销,连接PTO和PIC,请确实把卡销压回到原来的位置。
- ④ 安全护盖重合时,安全护盖OUTER(输出侧)和INNER(输入侧)重合的位置做记号,并在重合的位置延长25mm做记号。然后按照(切断方法)步骤进行切断。

重合部分+25mm



- ⑤ 升降3点挂接调节,直到PTO和PIC在距离最远的位置。
- ⑥ 安全护盖重合时,重合部分小于100mm时,请联系销售代理商更换更长的传动轴。



(2) 4S型号の場合

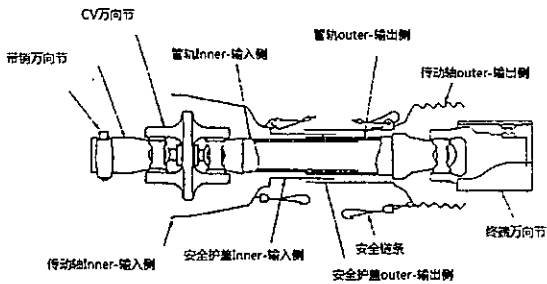
- ① 在传动轴上,标出最大伸长值和最小缩短值安全护盖的位置(outer和inner)
- ② 从传动轴(outer-输出侧)拉出inner-输入侧。
- ③ 升降3点挂接,使PTO轴和PIC轴在最近的位置后,停止调节。

④ 下压带销万向节的开销,和PTO轴连接.卡销要压回到原来的位置

⑤ 安全护盖重合时,Outer-输出侧的端部位置和已做记号的位置距离小于25mm时,请按照使其间距保持25mm的方法切断.

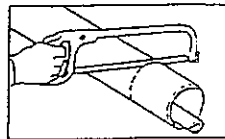
⑥ 升降调节3点挂接,直到PTO轴和PIC轴的位置距离最大.

⑦ 安全护盖重合时,管轨outer-输出侧和inner-输入侧的重合小于100mm时,请联系销售代理商,要求更换更长的输出轴.

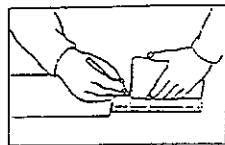


2. 切断的方法

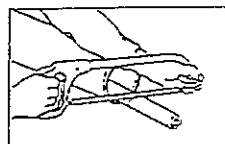
(1) 切断安全护盖的Outer(输出侧)和Inner(输入侧)多余的部分.



(2) 从管轨的末端开始测量,切除同样的长度.



(3) 请使用金属锯等工具进行切除.



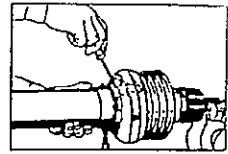
防止切除的粉末等堆积在管内.

(4) 清洁切除后的安全护盖,并涂抹润滑黄油后再组装.

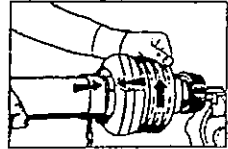
3. 安全护盖的拆装

(1) 安全护盖的分解步骤

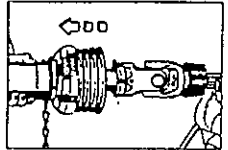
① 拆卸固定螺栓



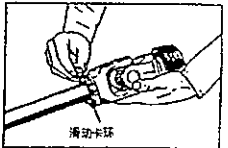
② 把安全护盖转到拆卸位置.



③ 拉出安全护盖.

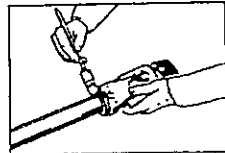


④ 取出滑动卡环

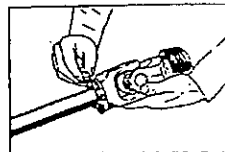


(2) 安全护盖的组装步骤

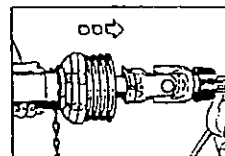
① 在万向节的滑动卡环沟和管轨(inner)处涂抹润滑黄油



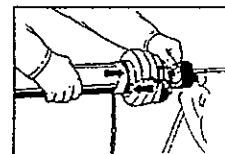
② 把卡环嵌入沟内.



③ 盖上安全盖.



④ 转动安全盖锁紧.



⑤ 锁紧固定螺栓

4. 连接传动轴

(1) 连接作业机

① 标准型号\3S型号

压下带销万向节的开销,连连PIC轴,确认开销压回到原来的位置.

② 4S 型号的情况下

通过安装在拖拉机的自动连接车架把作业和拖拉机自动连接起来。

③ 0S 型号的情况下

所有的连接设备属于4S型号时,请参考②

所有的连接设备为3S型号时,请参考①

(4) 确认安全链条

把安全链条安装到固定的位置,以防止护盖回转。

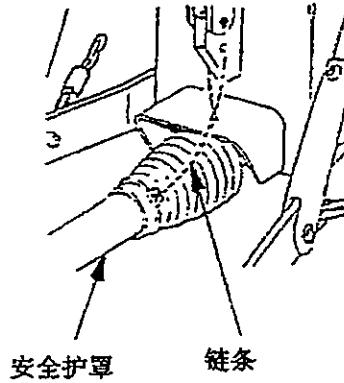
注意链条长短适中。

(2) 连接拖拉机

压下带销万向节的卡销,连接PTO轴,把卡销压入到原来的位置。

注意

- 连接传动轴后,请确认拖拉机的PTO侧和PIC侧的卡销分别嵌入到轴沟内。
- 如果没能确实嵌入沟内,在使用过程中,传动轴可能脱落造成重大人身伤害事故。



2 开始驾驶前的检查

为延长机械的使用寿命,在驾驶前要进行检查。

1 驾驶前的检查

1. 拖拉机各部的检查

按照拖拉机的操作说明书检查拖拉机的各个部位。

2. 连接部的检查

(1) 3点提升杆连接部的检查

①底部提升杆、顶部提升杆的卡销的β销是否完全插入。

②平衡链是否拉紧。

③如有异常请参考[1-4]的[安装到拖拉机上]项目的说明。

(2) 检查动力连接轴

① 确认防止带销万向节脱落的卡销是否确实嵌入轴沟内。

② 检查传动轴护盖的链条长短是否合适。

③ 检查护盖是否破损

出现破损时,请参考[1-5-4 传动轴的连接]消除故障。

3. 检查施肥器

请根据检修一览表要求,进行作业前的检查。

2 起动发动机的检查事项

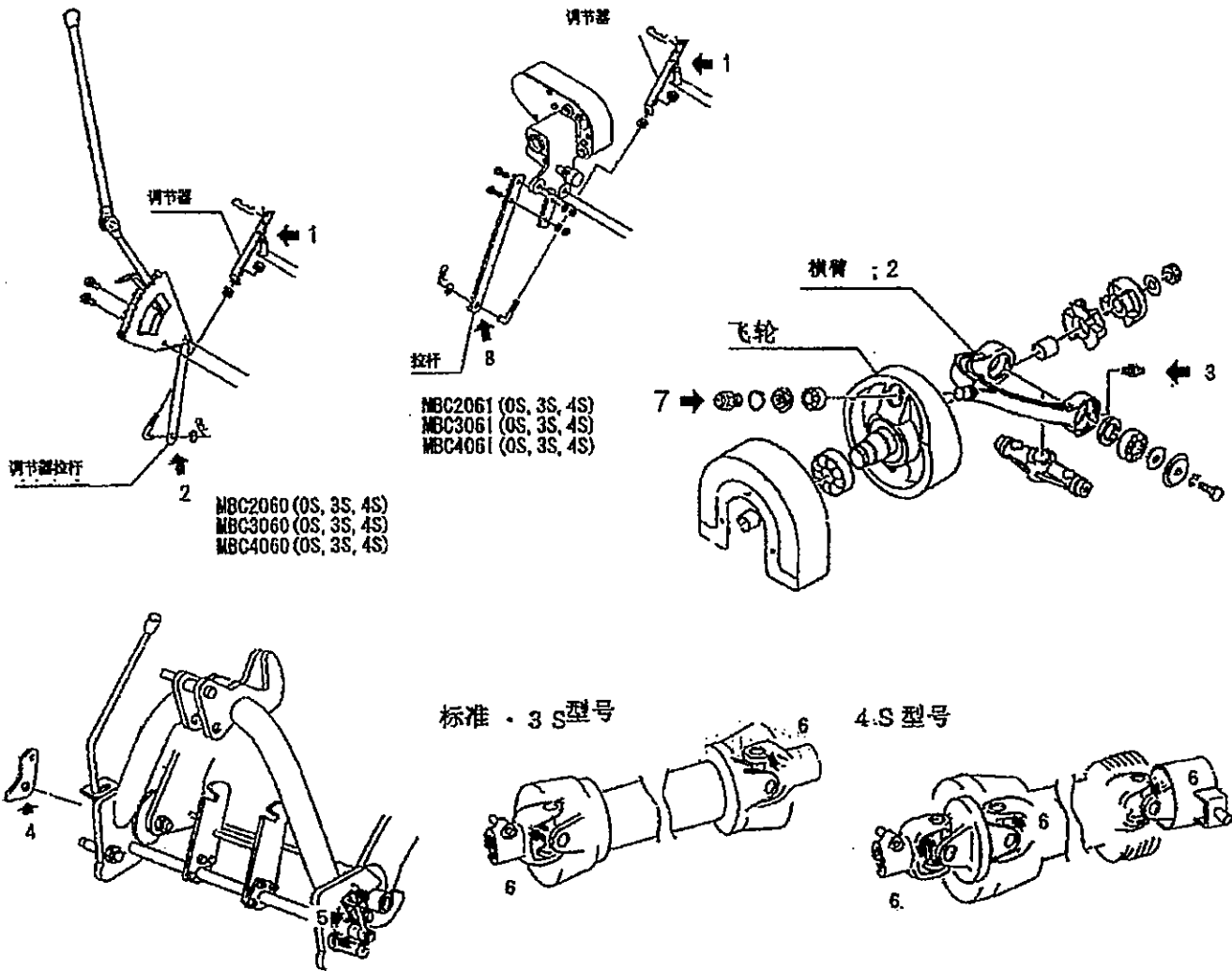
1. 拖拉机的液压系统是否正常

请通过液压提升3点挂接,在抬起作业机后保持举升状态而不上降则表明液压没有异常。

拖拉机的液压系统出现异常时,请与拖拉机的销售商联系。

3 润滑油注入部位

- 注油或者抹油时请使用新油。
- 加注润滑油时可先排出适当的旧油，再加入新油。



№	注油部位	个数	润滑油の種類	交換時間	量	备注
1	调节器的插入部	1	机油	使用每	適量	加机油
2	调节器拉杆 插入部	MBC2060(OS, 3S, 4S) MBC3060(OS, 3S, 4S) MBC4060(OS, 3S, 4S)	1	"	"	"
3	横臂 II两侧的轴承	2	润滑油	"	"	加润滑油
4	自动控 横臂回转	1	机油	"	"	加机油
5	自动控架支脚 R, L	各1	润滑油	"	"	加润滑油
6	动力连接轴	標準, 3S型号 2 4S型号 3	"	"	"	"
7	飞轮 横臂, 2连接部	1	"	"	"	"
8	拉杆插入部	MBC2061(OS, 3S, 4S) MBC3061(OS, 3S, 4S) MBC4061(OS, 3S, 4S)	1	机油	"	加机油

3 作业方法

1 本产品的使用目的

本产品用于施粒状、粉状肥料，以及播种。
请不要用于其他的用途。

操作上的注意

施肥时，请不要在挡板关闭的时候运转PTO

2 作业调整

1. PTO的运转速度

作业时常用的PTO转速为450-500rpm

2. 施肥量的调节

施肥量的调节，手动开闭有10挡，电动开闭有18挡可供调节。

施肥量表的数据为大概的数据，如需要精确的施肥量，请实际测量单位时间的施肥量，以调节施肥量的开度。

例如要在10公亩上施肥60kg时，请按以下开度进行。
(手动开闭)

警告

- 作业机以操作指定的PTO转速工作时，可能造成机械的损坏甚至人员受伤。请严格遵守指定的转速。

拖拉机 速度6 km/hrで開度5

拖拉机 速度10km/hrで開度6

各开度的施肥量

手动开闭时的施肥量设定

(单位: kg/10a)

肥料	施肥幅度	速度	開度2	開度3	開度4	開度5	開度6	開度7	開度8	開度9	開度10
粒状	9 m	10km/hr	/	12	22	40	60	90	120	150	180
		6 km/hr	/	20	37	67	100	150	200	250	300
砂状	6 m	10km/hr	27	51	84	126	186	270	/	/	/
		6 km/hr	45	85	140	210	310	450	/	/	/
粉状	5 m	10km/hr	30	63	93	126	156	186	216	252	/
		6 km/hr	50	105	155	210	260	310	360	420	/

电动开闭时的施肥量设定

(单位: kg/10a)

肥料	施肥幅度	速度	開度2	開度4	開度6	開度8	開度10	開度12	開度14	開度16	開度18
粒状	9 m	10km/hr	/	6	15	29	50	79	113	147	180
		6 km/hr	/	9	25	49	84	132	189	244	300
砂状	6 m	10km/hr	12	32	61	106	163	238	/	/	/
		6 km/hr	19	53	101	176	272	397	/	/	/
粉状	5 m	10km/hr	10	37	70	107	143	175	207	245	/
		6 km/hr	17	64	119	181	243	298	352	417	/

3. 高地高度和姿势的调节

施粒状肥料、粉状肥料时，请通过拖拉机的液压把摇臂高度设置在60-70cm。

施粉状肥料时，请设定为防飞散设置。
(注意动力连接轴的角度不要超过30度)

3 作业要领

▲ 警告

- 作业机超过指定的PTO运转速度时，可能造成作业机损坏，甚至发生人员受伤的情况。请严格遵守指定的运转速度。
- 在室内作业时，可能由于机械排放的尾气引起中毒事件，因此在室内作业时请打开门窗保持通风。

▲ 注意

- 驾驶或者运转过程中，把手深
- 在施肥作业中为防止飞溅物伤人，周围的人请不要靠近作业机。
- 要对作业机进行调节、清扫等时，请关闭发动机，断开和PTO的连接，确认回转部位处于停止。一免放生以外。

1. 肥料入料斗

移动中的振动会使肥料变紧（严实），因此肥料入料斗时，请把作业机停在平坦的场所。作业前请先计算料斗的容量和施肥量的关系，往料斗加入适量的肥料，以提高作业效率。

2. 播种

播撒牧草种子和细小粒状种子时，请加入同样比重的增量剂。（如锯末）
如果不加入增量剂，则在微量播撒时，均匀性会变差。

操作上的注意

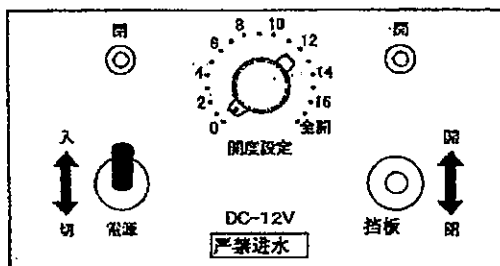
电动挡板拉杆内藏有保护装置，防止电动马达超负荷工作。当肥料堆积在料斗板和圆盘板之间，使电动马达超负荷工作时，警告灯将[开]、[闭]闪烁，无法操作。此时，请关闭电源。参考[4-1 作业后的检修]进行清扫。

再打开电源，拉杆可操作。

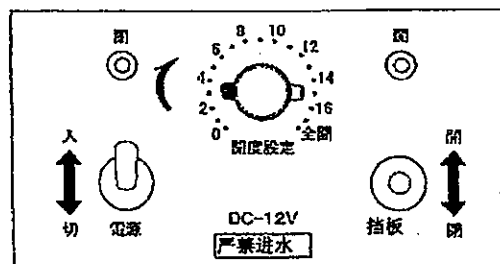
当电池老化，电量不足时，保护装置也会开始工作，产生上述现象。因此请检查电池状况。

3. 控制箱的操作

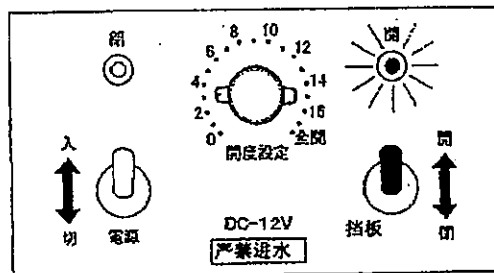
(1) 打开控制箱的电源（处于[开]的位置）。



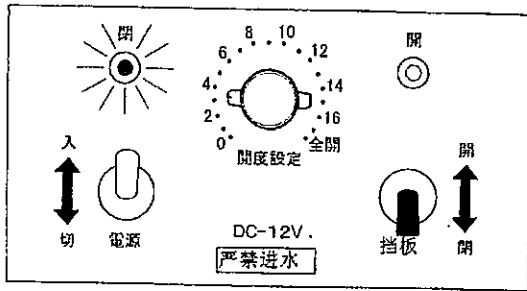
(2) 调到指定的开度。



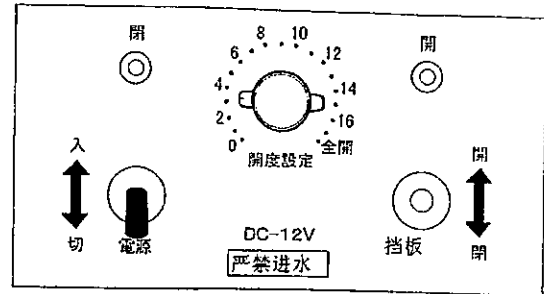
(3) 打开开关，此时指示灯将闪烁，直到挡板打开到指定的开度，指示灯亮，不再闪烁。



(4)要关闭挡板时, 请按关闭开关, 此时关闭指示灯闪烁, 直到挡板关闭, 关闭指示灯亮。



(5)作业结束后请关闭电源 (处于切的位置)



4 作业结束后

1 作业结束后的检修

▲ 注意

●进行机械调节、清扫等时, 请关闭发动机, 断开和PTO的连接, 以防发生意外。

●使用3点提升杆将作业机提升起来进行检修时, 提升后请把液压回路锁紧。以免作业机突然下降发生意外。

1. 确认螺丝、螺母、卡销类是否松动破损。如有异常请进行更换。

2. 作业结束后请用清水把料斗内的肥料冲洗干净。特别是料斗板和圆盘板之间要冲洗干净。冲洗后把水排放干净请打开料斗板。

2 拆离拖拉机

1. 断开电动开闭装置

①把电源导线和控制箱从作业机的一侧取下。

2. 拆离标准型号作业机

①请安装支架

操作上的注意

请确认支架的滚轮的止动器处于打开的状态。(如果止动器在关闭的状态下把作业及拆离拖拉机, 则止动器的止动功能会被损伤)

②通过拖拉机的液压系统操作, 把施肥机降低, 直到支架接触到地面。

③关闭发动机, 拉起停车制动拉杆。

④把动力连接轴从PTO上拆下。

⑤先拆离顶部提升杆连接, 再拆开右底部提升杆连接, 然后是左底部提升杆连接。

3. 3S 型号的拆卸

① 请安装支架

操作上的注意

请确认支架的滚轮的止动器处于开的状态。
(如果止动器处于关的状态,把作业机拆离拖拉机则止动器的止动功能会受到损伤。)

②通过拖拉机的液压系统,降低施肥机。直到支架接触到地面。

③把动力连接轴拆离PTO。

④把止动拴架的拉杆置于解除的位置。

⑤轻轻降下施肥机,直到支架接触到地面。确认止动拴架的勾部脱开后,慢慢开动拖拉机前进。

⑥通过拖拉机的液压系统操作,降下止动拴架。关闭发动机,拉起停车制动拉杆。

⑦拆离自动拴架和顶部提升杆的连接,把自动拴架往后推直到止动拴架的顶部接触到地面。

⑧拆离制动拴架的右侧底部连接后再拆离左侧连接。

4. 4S 型号的拆卸

① 安装支架。

操作上的注意

请确认支架的滚轮的止动器处于开的状态。
(如果止动器处于关的状态,把作业机拆离拖拉机则止动器的止动功能会受到损伤。)

②把自动拴架的拉杆置于解除的位置。

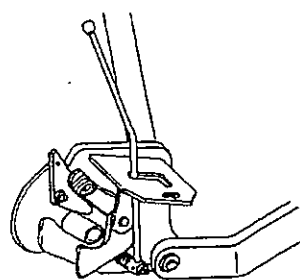
③轻轻降下施肥机,直到支架接触到地面。确认止动拴架的勾部脱开后,慢慢开动拖拉机前进。

④通过拖拉机的液压系统操作,降下止动拴架。关闭发动机,拉起停车制动拉杆。

⑤把动机连接轴从PTO上拆卸下来。

⑥拆离自动拴架和顶部提升杆的连接,把自动拴架往后推直到止动拴架的顶部接触到地面。

⑦拆离制动拴架的右侧底部连接后再拆离左侧连接。



3 长期保管时

1. 清扫机械各部位。

2. 更换磨损部件。

3. 参考加注润滑油一览表,补充润滑油。

同时在回转、回动支点以及动力连接轴的紧固销的褶动部位加入机油,在PTO轴、PIC轴、动力连接轴的花键上涂抹润滑油。

4. 在涂装脱落的地方重新涂装,以防止生锈。

5. 放在通风良好的室内保管。

5 关于检查和保养

为保持作业机作业状态良好，请定期进行检查和保养。

为防止由于怠于保养而发生事故，请对机械的各部进行检查、保养。使机械经常处于最佳的工作状态，以实现安全作业。

▲ 注意

- 检查、保养机械时请在平坦、安全的地方进行。
- 检查保养时请关闭发动机，切升PTO，以免发生意外。
- 作业机抬高时请不要从作业机下方穿过，或者把脚放在作业机的下方。需要在作业机下作业时请做好防止作业突然落下的保护措施。

1 检查、保养一览表

时间	检查项目	处置
新品使用1時間	所有的螺丝、螺母类	拧紧
每次使用 (开始作业和) 作业结束	① 机械的清扫 •料斗的肥料 •圆盘板和料斗板间的肥料 ② 脱落的配件和损坏的配件 ③ 各部的螺丝螺母类 ④ 各部的润滑	补充更换 拧紧 参考[2-3润滑部位一览]加机油、润滑油
使用旺季结束后	① 各部的破损或者磨耗 ② 各部清洁 ③ 各部润滑 ④ 回动支点的磨损 ⑤ 涂装脱落 ⑥ PIC轴等无涂装部位	尽早更换部件 参考[2-3] 尽早更换部件 涂装或者抹油 润滑或者抹油

6 机械异常的处理

▲ 注意

- 请把装在作业机的拖拉机停在平坦安全的场所。
- 请关闭发动机、切开PTO。以免发生意外。
- 作业机抬高时请不要从下方穿过或者把脚放在作业机的下方。
需要在作业机下方时请做好防止作业机突然下降的防范准备。

1 异常时处理一览表

症 状	原 因	处 置
挡板不动	<ul style="list-style-type: none"> • 料斗板和圆盘板之间堆积了肥料 • 回动支点生锈 	<ul style="list-style-type: none"> • 参考[4-1], 清扫。 • 除锈、涂润滑油
肥料不能甩出	<ul style="list-style-type: none"> • 肥料的水分过大 	<ul style="list-style-type: none"> • 清洁料斗, 使用干燥的肥料。
电动挡板不动 [MBC2061(0S、3S、4S) MBC3061(0S、3S、4S) MBC4061(0S、3S、4S)]	<ul style="list-style-type: none"> • 电源的正负极连接错误。 • 电线接触不良, 或者断开 • 控制箱不良 • 保险丝烧坏。 • 保护装置工作 	<ul style="list-style-type: none"> • 「1-3-5电动挡板的组装的步骤3, 配线 • 修补或者更换 • 更换部件 • 更换保险丝 • 参考[4-1], 清扫 • 参考[3-3-3], 再次投入电源 • 蓄电池充电、更换

不能查明原因或者不知道处理方法时,请记下以下项目
咨询销售商。

1. 产品名称
2. 零件编号
3. 产品生产编号
4. 故障内容 (尽可能详细)